

数智配电 数造未来

# HXS-100系列 产品手册 数字化小型断路器

数字配电安全及能碳平台解决方案



厦门弘新智能科技有限公司

Xiamen Hongxin Intelligence Science & Technology Co., Ltd.

电话：0592-7890555

邮箱：hxzn333@126.com

总部地址：厦门同安工业集中区同安园51号

厦门弘新智能科技有限公司

Xiamen Hongxin Intelligence Science & Technology Co., Ltd.

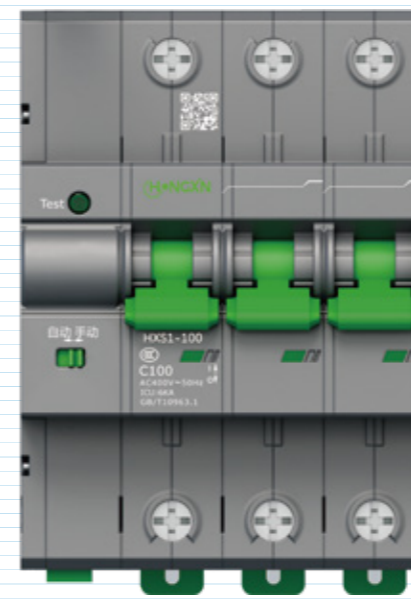
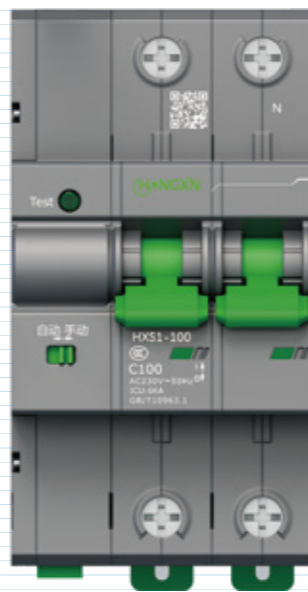
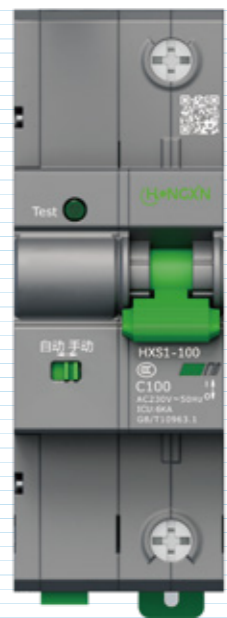
## 数字化小型断路器介绍

HX S - 100系列是采用新一代电子技术自主研发的智能数字化断路器，该数字化断路器集传感器技术和通讯技术为一体，适用于额定电压 AC230V\ AC400V、DC48V/500V、额定电流最大100A的民用、工业、新能源及商业建筑终端配电系统。

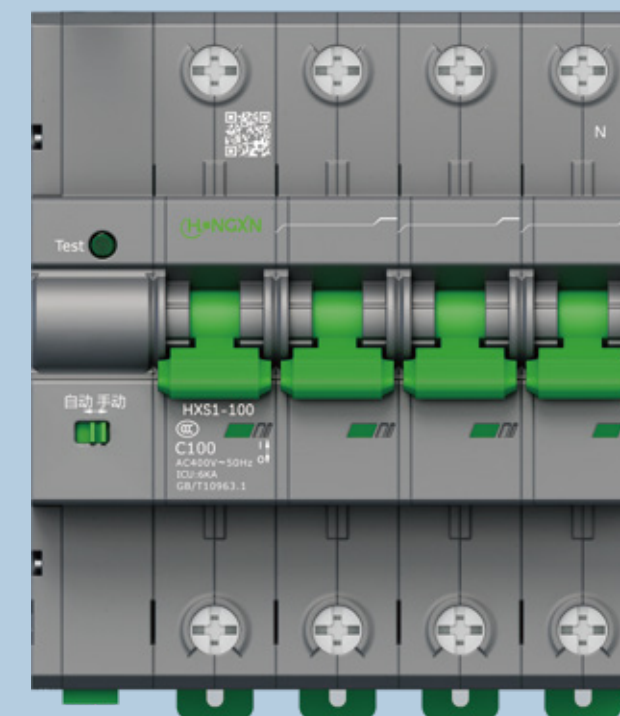
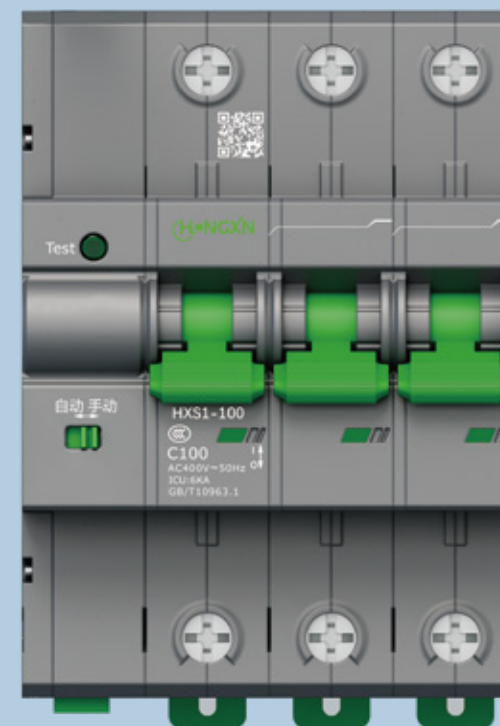
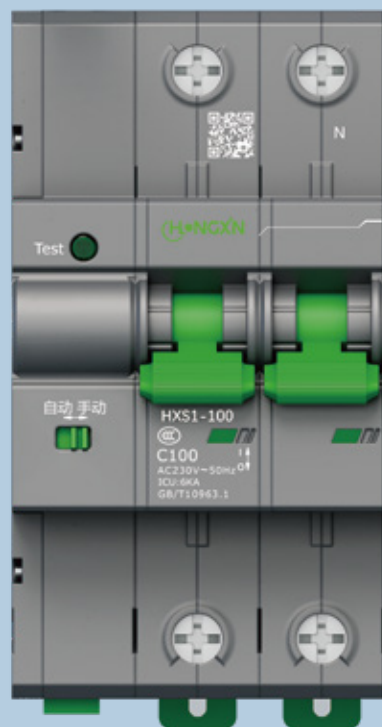
具有**短路双重保护、过载双重保护**、过欠压、过流、漏电流、过温等保护；具有电压电流、计量、电表功能、有功功率、无功功率、缺相保护、三相不平衡、功率因数、温度、**定时策略、数据存储**、数据传输、远程控制分闸 / 合闸等功能。

产品具有**高可靠、分断能力强、体积小**等特点。设备支持**多种无线通讯**，可以通过云平台对数字断路器进行统一管理，实现“遥信”、“遥测”、“遥控”、“遥调”四遥功能。

## 产品特点



# 产品功能特点



## 1 高精度测量 / 计量 / 计费

电参数达到计量级的：电流、电压测量精度高达0.5级；有功功率和无功功率高达1级以上，类似计缴费功能(客户可定制0.5级的计量精度)

## 2 全方位用电安全监测

测量信息：电流、电压、漏电、温度、频率等。

## 3 电表功能

内置脱扣驱动机构，实现预付费功能。

## 4 存储功能

停电数据、故障记录、电参数存储。

## 5 扩展联动

具有 DIDO 功能，与其也设备实现联动控制。

## 6 远程控制

可远程遥控/定时控制、设置产品定时分闸、合闸(支持本地定时)

## 7 能耗分析

支持用电能耗分析，并实时上传功率、功率因数、电能等能耗信息至云平台进行分析展示。

## 8 预警阈值可调

可设定电压、电流、线缆温度、剩余电流值保护报警值，支持打火报警。

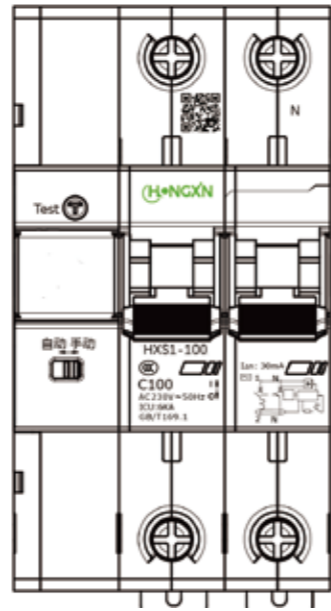
# 产品结构图及接线示意图

## 面板及型号说明

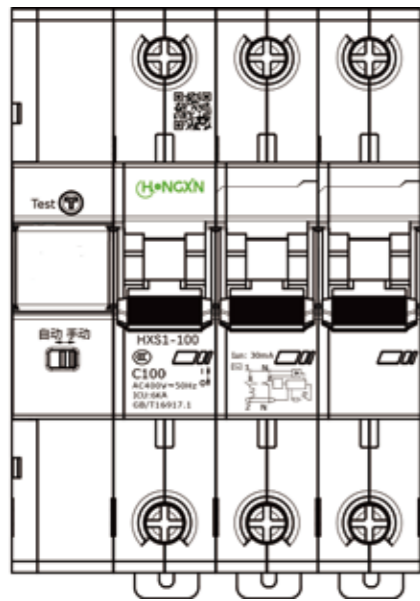
### 产品外形图



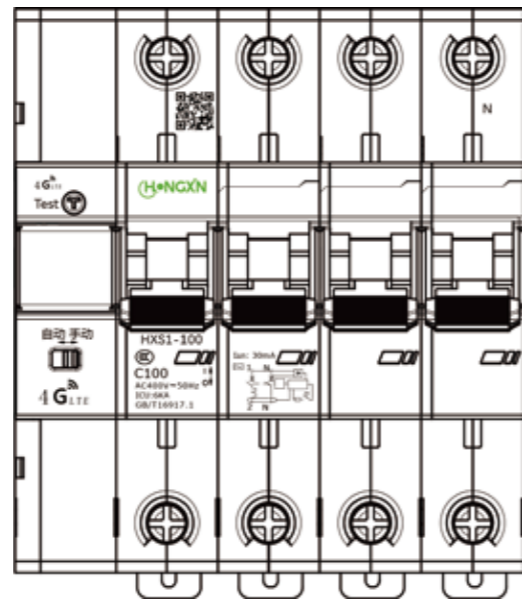
1P



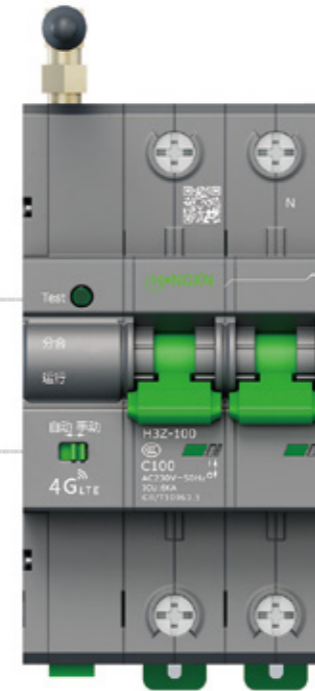
2P



3P



4P



**功能按钮/指示灯**  
用于检测漏电功能。  
分闸时绿灯常亮，通讯运行时红灯常亮。

**手动自动开关**  
可通过拨动来切换自动/手动模式。  
自动：可以进行远程分合闸；  
手动：只能进行分闸，不能远程合闸。

**电源侧接线螺钉**  
接输入端。

**手柄**  
可通过拨动手柄进行分闸或者合闸操作。  
合闸：向上拨动手柄；  
分闸：向下拨动手柄。

**分合闸指示**  
分闸：显示为绿色；  
合闸：显示为红色。

**负载侧接线螺钉**  
接输出端。

### 特性说明

1. 独立式电源供电，断路器内部自带电源模块，无需外置电源供电；
2. RS-485通讯、4G通讯等，单个网关最大可带30个断路器；
3. 支持本地控制、定时控制、群组场景控制、传感器联动控制等多种控制方式；
4. 可远程实时反馈断路器开合状态，可支持开关分合闸次数统计，支持重合闸功能；
5. 内置互感器可采集线路的电压、电流、有功功率、无功功率、功率因素、漏电等实时数据；
6. 内置计量功能，可计量统计线路使用电量；
7. 支持过欠压保护、温度保护、过载/短路保护、漏电保护等多种功能；
8. 支持本地、远程自检功能

## 产品结构及型号定义



1P



2P



3P



4P



4G网关

## 产品技术参数

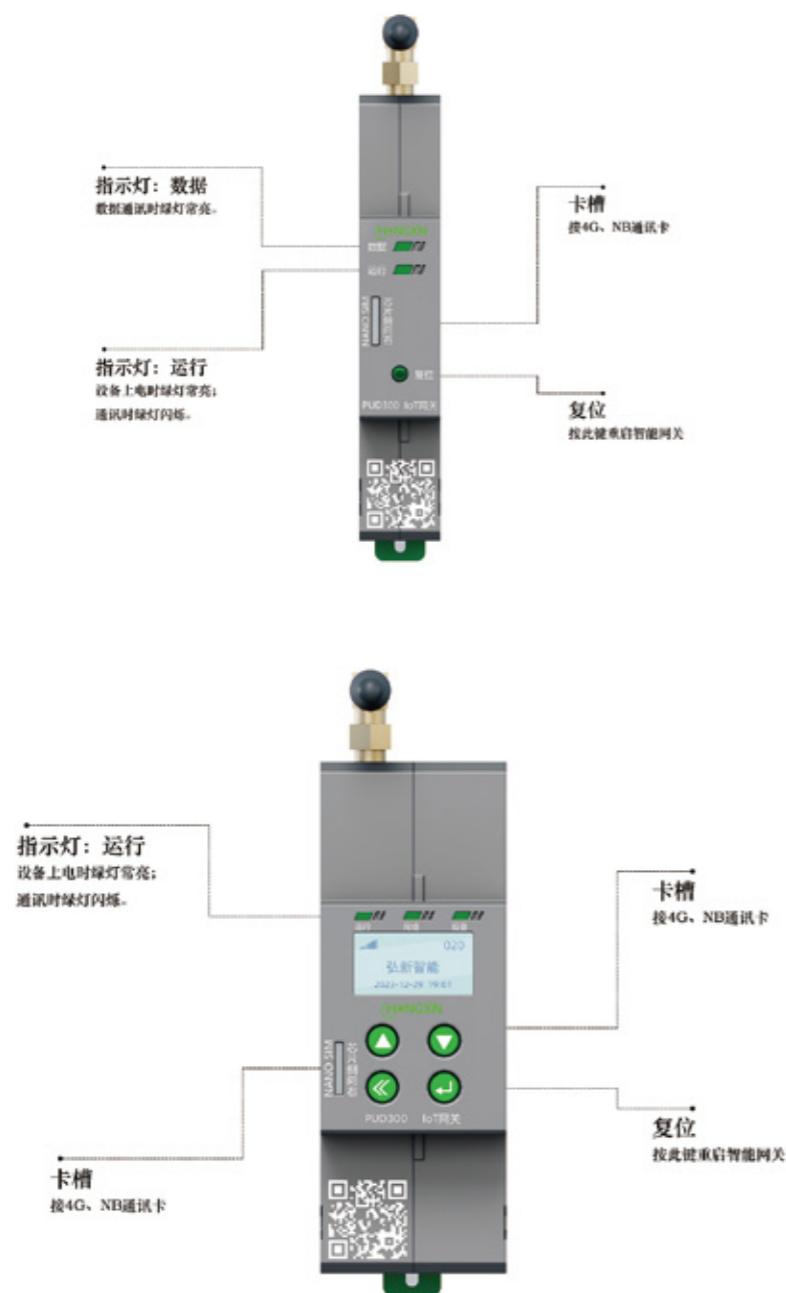
HONGXIN

### 主要技术参数表

额定电流 $I_n$ (A)	6-100A
极数 (P)	1P,2P,3P,4P
额定工作电压 $U_e$ (V)	AC230V (1P) AC230V (1P) AC400V/415V (3P\4P) DC48V/ 500V
额定绝缘电压 $U_i$ (V)	690V
额定冲击耐受电压 ( $U_{imp}$ )	6KV
频率	50/ 60Hz
分断能力	$\geq 10000A$
电气寿命	10000次
机械寿命	$\geq 30000$ 次
外壳防火等级	V0级
防水等级	IP20
工作环境温度	-35°C~80°C
安装地点海拔不高于	2000m
安装方式	35mm标准导轨卡扣

# 智能网关

## 面板及型号说明



# 产品技术参数

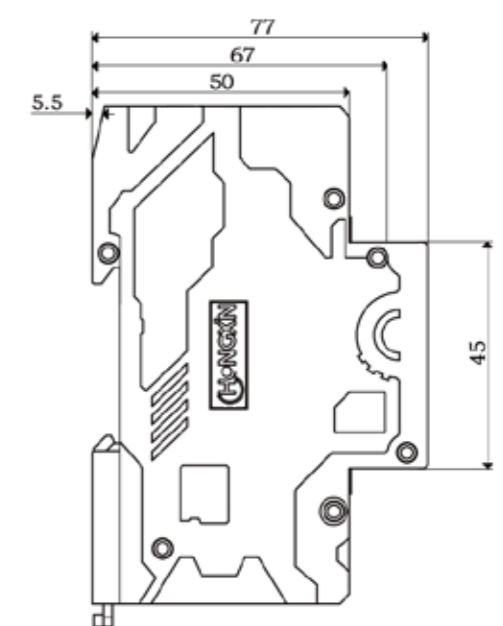
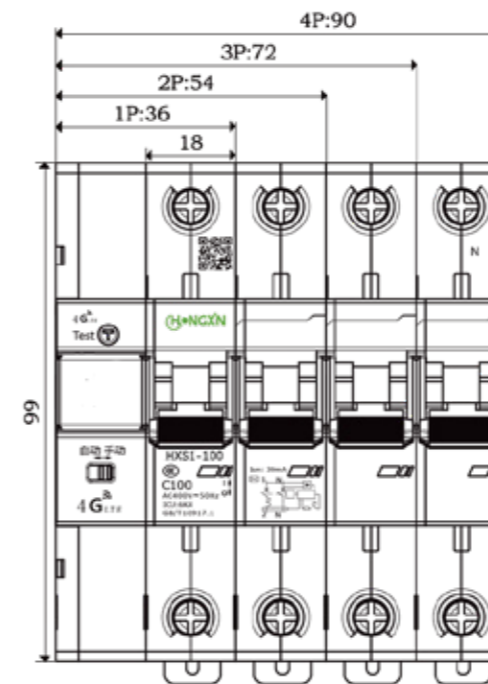
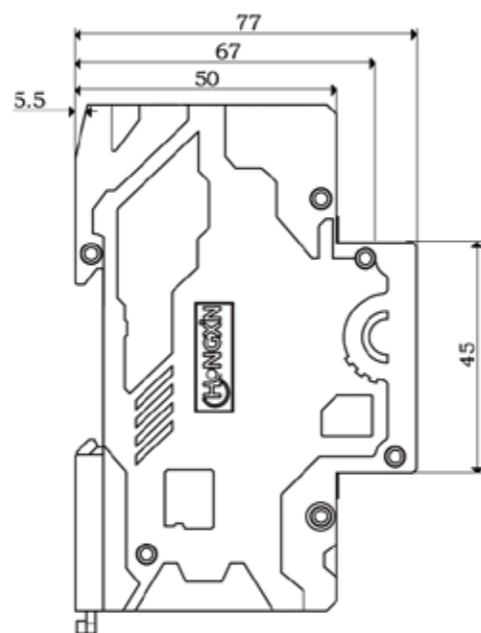
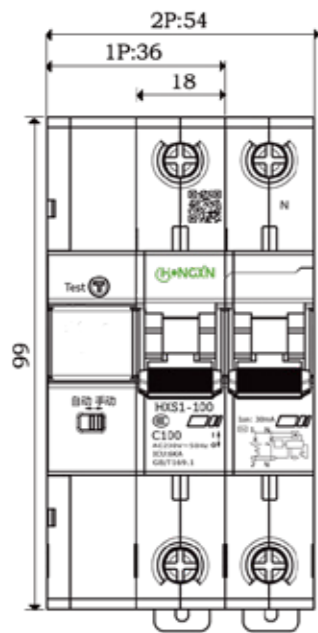
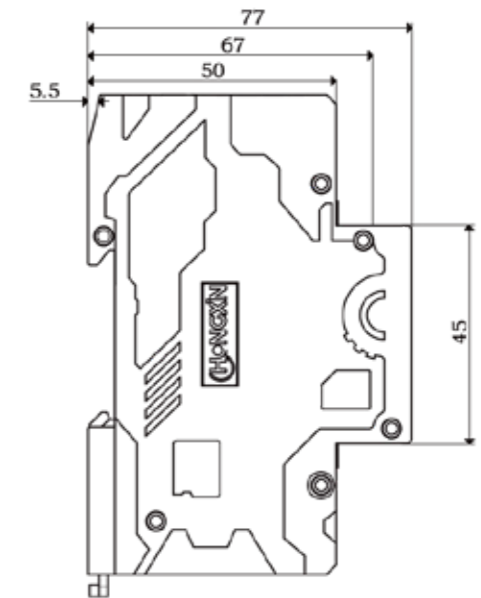
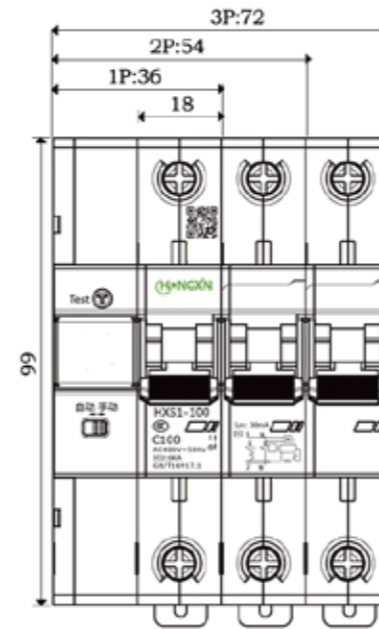
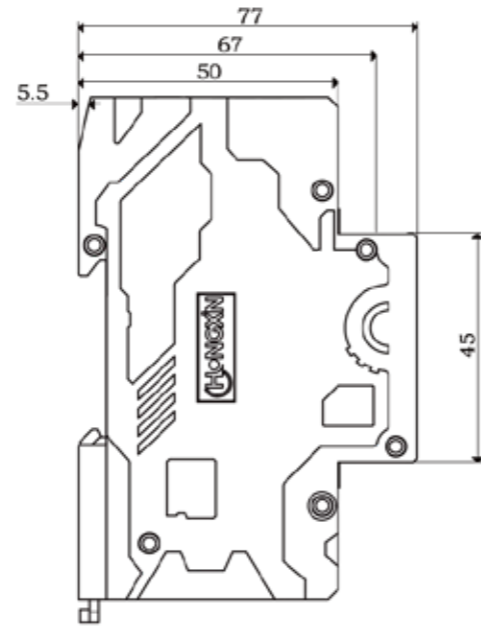
## 接线说明



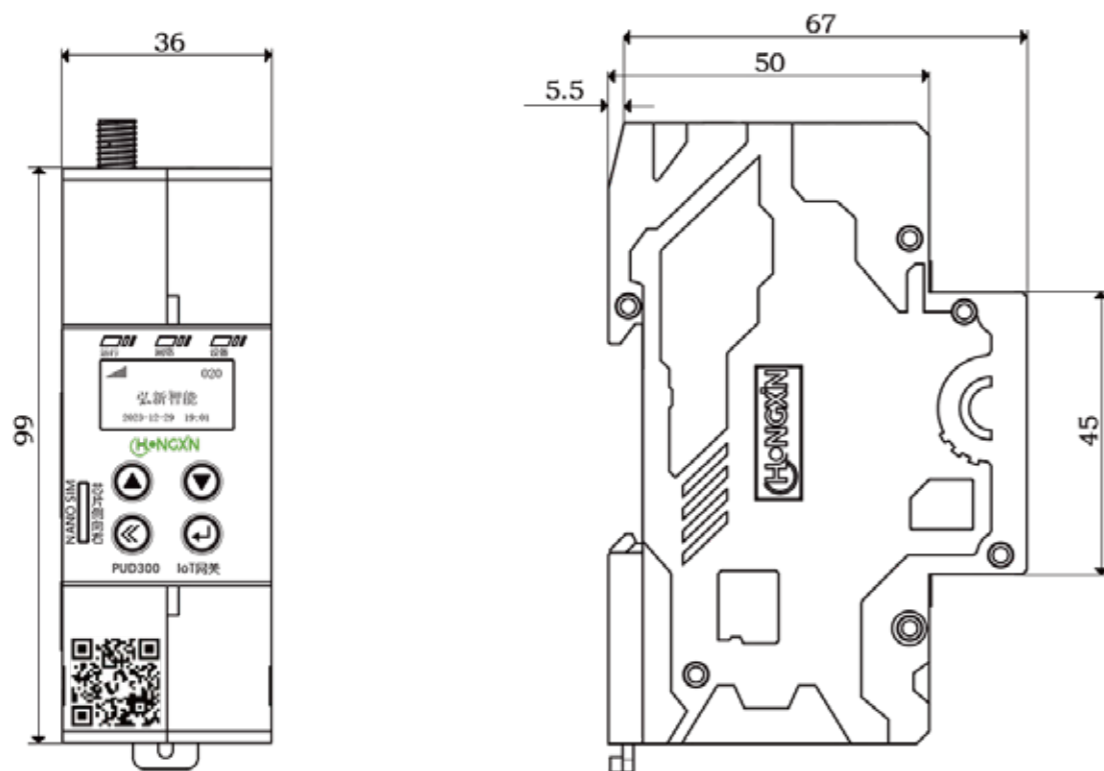
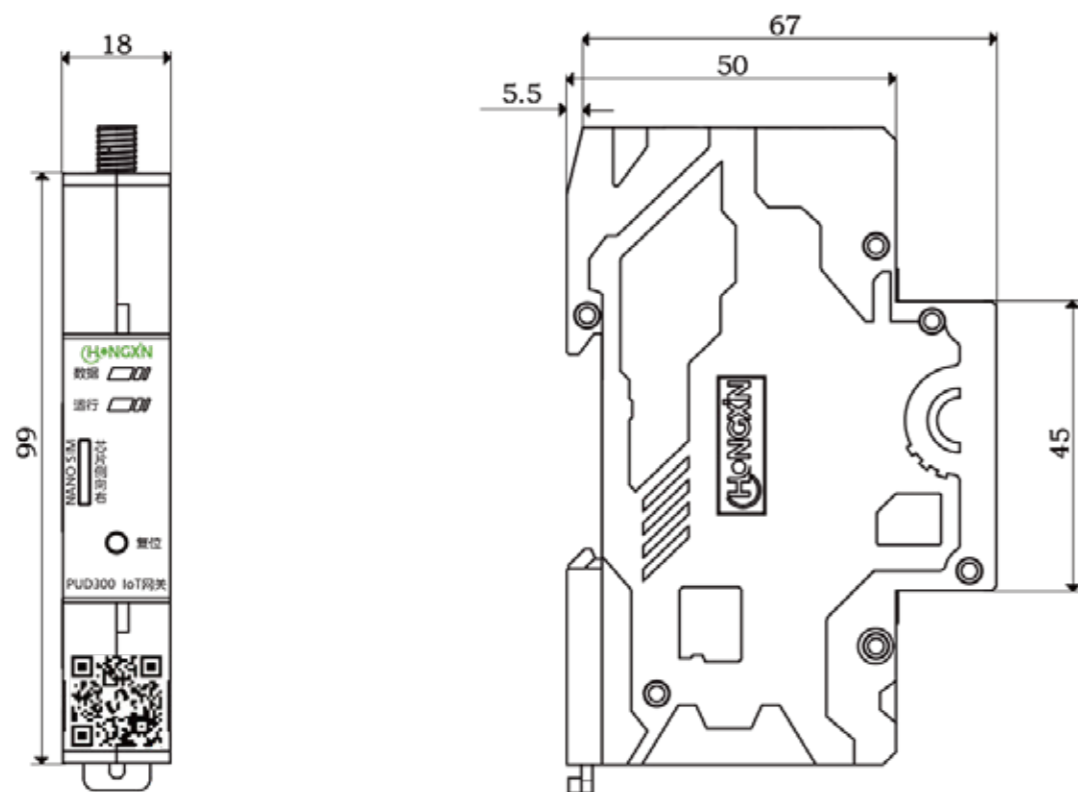
## 特性说明

1. 采用高性能工业级 32 位 ARM 处理器；
2. 采用高性能工业级 4G 无线模组/WiFi/以太网；
3. 宽电源输入(AC/DC48V~250V)；
4. 标准工业 RS485 通信接口；
5. 设备运行指示、网络连接提示；
6. 采用完备的防掉线机制，掉线自动恢复，减少终端维护工作；
7. 无需额外配置，上电即可自动发送注册包、心跳包；
8. 支持基础参数修改：IP及端口、心跳包间隔、注册包发送机制等。

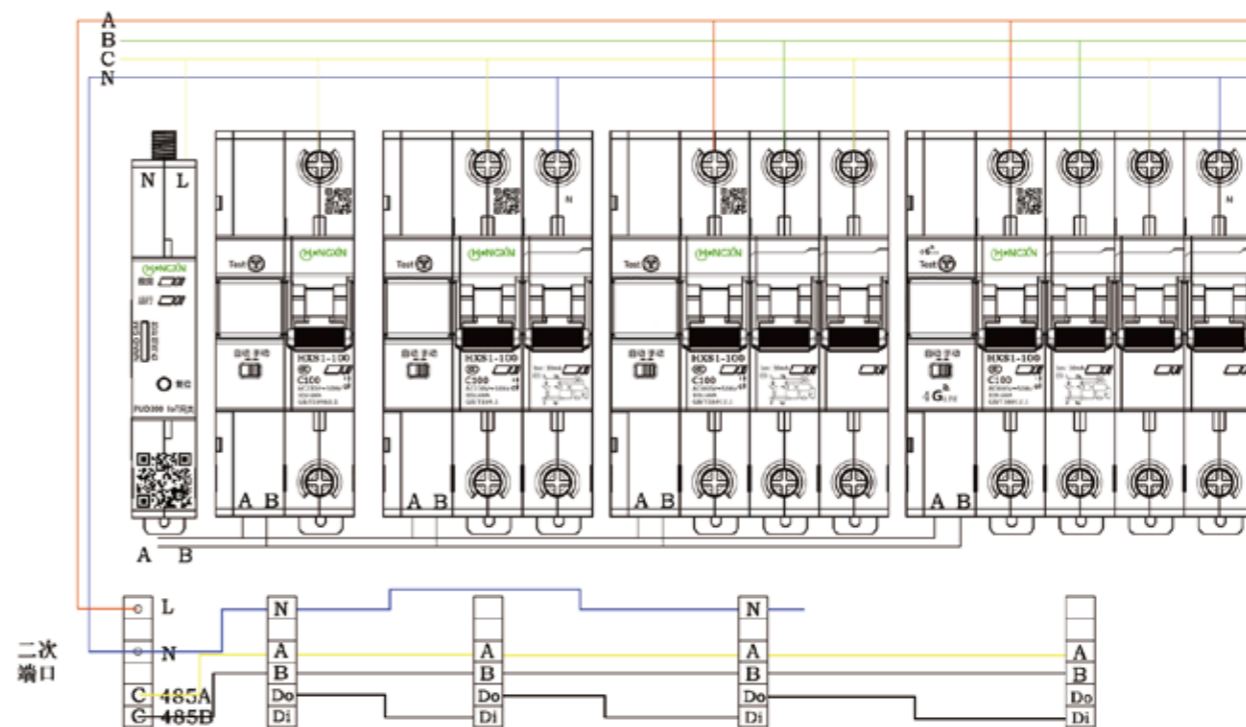
# 数字化小型断路器尺寸图



## 智能网关尺寸图



## 产品接线方式



接线图为内部电源型产品，可直接接入市电，不需要电源模块。

# 数字配电安全及能碳平台介绍

数字配电安全及能碳平台，采用“云边端”一体化运营平台，是融合了云计算、物联网、大数据和边缘计算技术的电气安全管控及能碳管理系统。

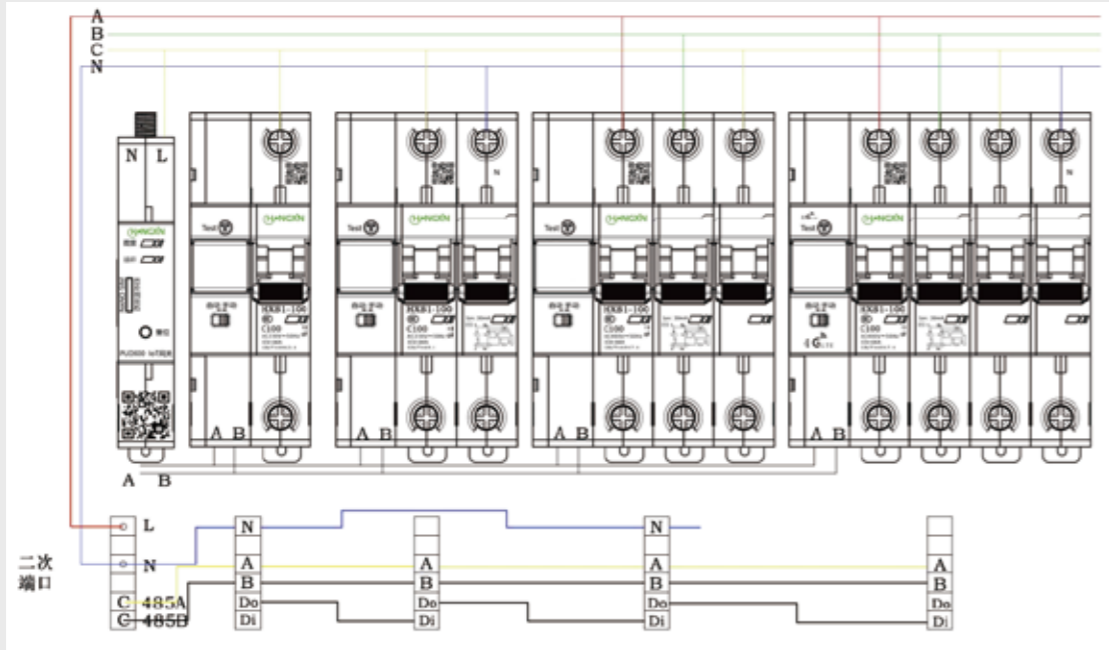
系统通过对数字化断路器及电力仪表及其他感应设备终端的数据实时采集，可发现电气应用过程中的安全隐患，并提供实时预警、报警、故障定位、原因分析等一体化防控措施，以实现用电安全的全面保障。以 24 小时不间断监控，实现安全有保障，能源有数据、管理更便捷高效！

智慧用电数字化断路器、电力仪表及其他感应终端设备通过自主研发网关，基于以太网或者 4G 等无线通讯技术，上传到云数据终端台，通过电脑 WEB 端与智能手机 APP、小程序终端进行人机交互，将用电端的开关状态、设备的电流、电压、漏电流、温度、缺相、电量、实时频率、功率因数、有功功率、无功功率、视在功率、有功电能、无功电能、视在电能、定时开关、线路状态、故障预警、故障报警和故障跳闸保护等数据的实时采集，用大数据进行比对、运算、分析和记录，实现用电安全及能源管理的远程上报，统计运算、设备位置、设备统计、能耗统计、报表统计、用户统计、组态展示、预报警配置、漏电预警报警、APP 信息、短信及多种方式提示、历史数据分析对比，大幅提升现代数字化智能用电安全新水平。



# 智慧配电方案功能介绍

该方案中适配了弘新智能数字化小型断路器、物联网网关，这些元器件组成了该方案的智慧安全用电的核心。

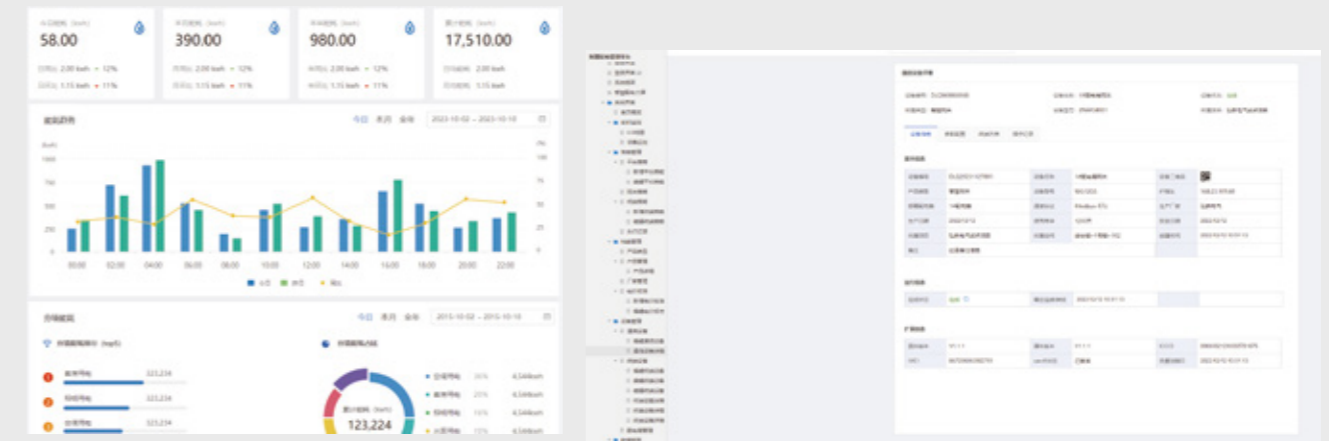
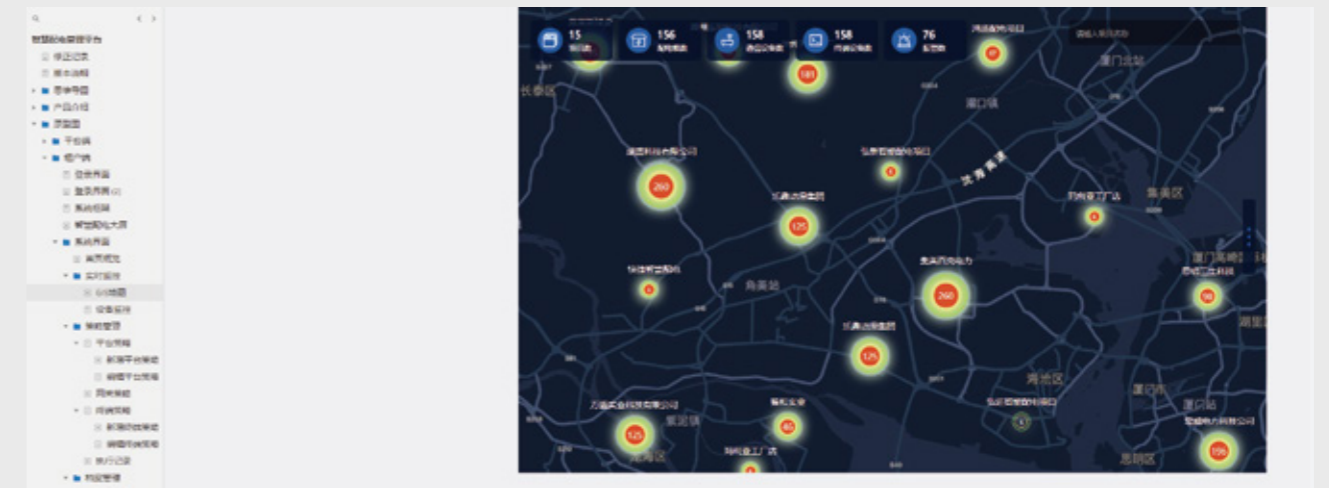
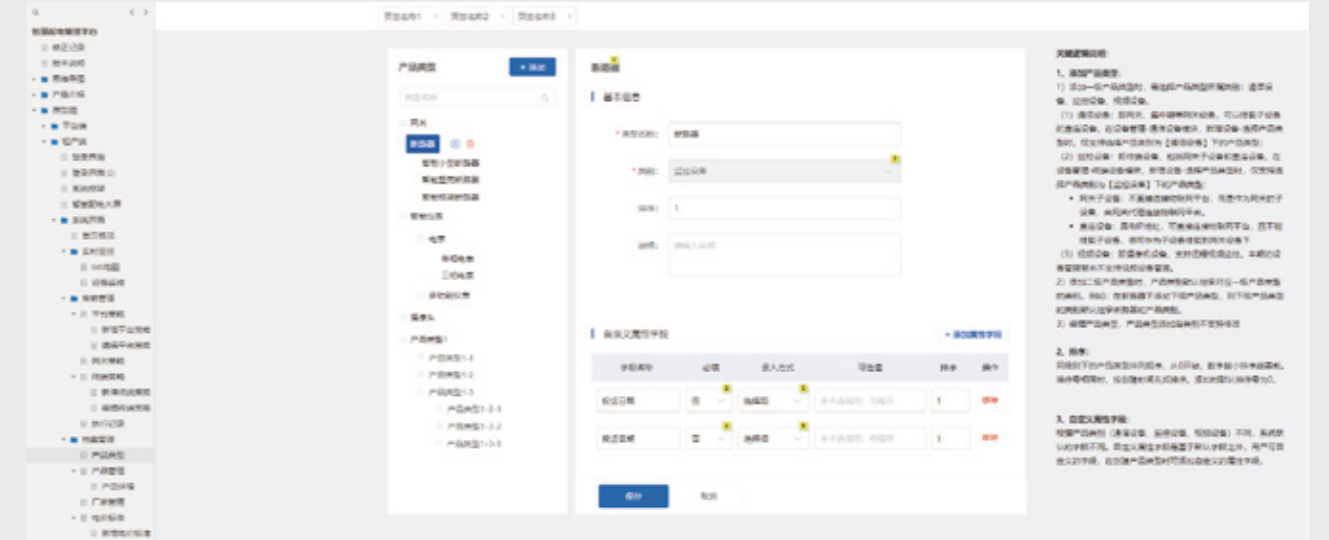


数字化安全配电及能碳管理平台采用的基本构架为线下采集数据，上传至云管理平台，由云管理平台计算分析统计。

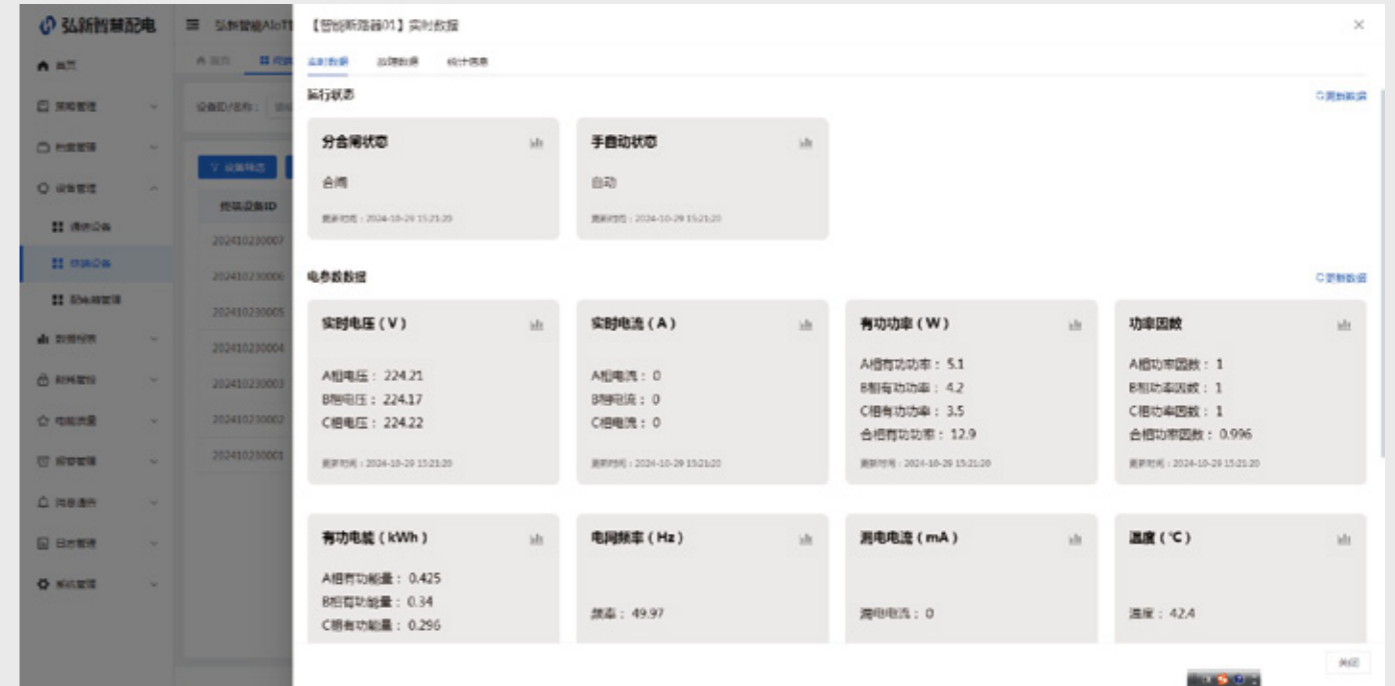


## 租户端操作功能

租户端操作功能包括：系统界面、实时监控、策略管理、档案管理、设备管理、数据报表、能耗管控、配电安全、报警管理、消息通知、日志管理、系统管理、个人中心



# PC端WEB平台



设备管理列表:

设备ID	名称	设备名称	在线状态	分合闸状态	所属设备房	所属楼层设备	设备地址	设备型号	最后在线时间/更新时间	操作
202410230007	1#柜内温度高	智能断路器07	在线	合闸	--	南楼配电房	7	--	2024-10-29 15:21:25	基本操作   实时数据
202410230006	1#柜内湿度高	智能断路器06	在线	合闸	--	南楼配电房	6	--	2024-10-29 15:21:23	基本操作   实时数据
202410230005	1#柜内温度低	智能断路器05	在线	合闸	--	南楼配电房	5	--	2024-10-29 15:21:23	基本操作   实时数据
202410230004	1#柜内湿度低	智能断路器04	在线	合闸	--	南楼配电房	4	--	2024-10-29 15:21:22	基本操作   实时数据
202410230003	2#柜内温度高	智能断路器03	在线	合闸	--	南楼配电房	3	--	2024-10-29 15:21:22	基本操作   实时数据
202410230002	2#柜内湿度高	智能断路器02	在线	合闸	--	南楼配电房	2	--	2024-10-29 15:21:21	基本操作   实时数据
202410230001	1#柜内温度低	智能断路器01	在线	合闸	--	南楼配电房	1	--	2024-10-29 15:21:21	基本操作   实时数据

智能断路器01 配置基本操作

设备ID: 202410230001 | 设备名称: 智能断路器01 | 产品类型: 断路器 | 设备型号: | 设备地址: 1 | 报警状态: 在线 | 分合闸状态: 合闸

配置项:

- 过流报警 (A): 输入过流报警阈值
- 欠压报警 (V): 输入欠压报警阈值
- 过压报警 (V): 输入过压报警阈值
- 漏电报警 (mA): 输入漏电报警阈值
- 温度报警 (°C): 输入温度报警阈值
- 湿度报警 (%): 输入湿度报警阈值
- 功率报警 (W): 输入功率报警阈值
- 有功电能报警 (kWh): 输入有功电能报警阈值
- 三相不平衡报警 (%): 输入三相不平衡报警阈值
- 总功率报警 (W): 输入总功率报警阈值
- 频率报警 (Hz): 输入频率报警阈值

网络:  手动

保存并下发配置

# 弘新智电小程序 APP

