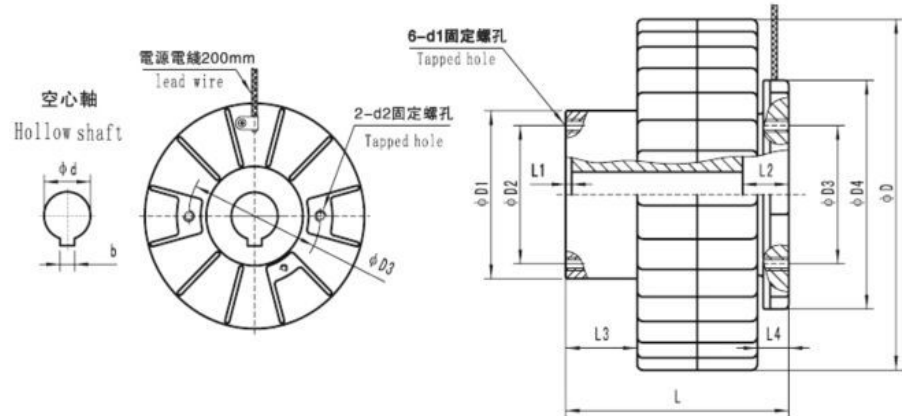


型號 MODEL	TJ-POC-0.6	TJ-POC-1.5	TJ-POC-2.5	TJ-POC-5	TJ-POC-10	TJ-POC-20	TJ-POC-40	
定額轉距 [kgf-m](N-m) Rated torque	0.6(6)	1.2(12)	2.5(25)	5(50)	10(100)	20(200)	40(400)	
容量 Capacity DC24V (75°C)	電流(A) Current	0.81	0.94	1.24	2.15	2.4	3.5	
	電力(W) Power	19.4	22.5	30	51.5	57.6	84	
	時定數(S) Number of hours set	0.08	0.1	0.12	0.13	0.25	0.4	
慣性矩 Moment of inertia (kgm ²)	入力側 input side	6×10^{-4}	1.34×10^{-3}	3.8×10^{-3}	9.5×10^{-3}	3.5×10^{-2}	2.4×10^{-1}	
	出力側 output side	2.40×10^{-4}	4.90×10^{-4}	1.49×10^{-3}	4.8×10^{-3}	2.5×10^{-2}	2.2×10^{-1}	
強制空冷 容許滑動 功率 Allowable slippage rate with forced-air cooling	風壓(Pa) Air pressure	-	3×10^4	5×10^4	1×10^5	6×10^4	5×10^4	
	風量(M ³ /min) Air volume	-	0.2	0.4	0.6	1.1	1.6	
	功率(W) Power	-	250	380	700	1100	1900	
重量 Weight (kg)	4	5.2	9	14.5	37	53	100	
最高轉速 Maximum Speed (r/min)	1800							
磁粉重量 Weight of powder(g)	10	20	33	60	140	225	370	
外型尺寸 Exterior dimensions	D1	134	152	182	219	276	325	395
	D2	116	126	159.5	196	260.5	301	360
	D3(g7)	42	42	55	74	100	110	130
	D4	64	64	78	100	140	150	200
	L	164	191.7	230	293.9	359	407.2	500.4
	L1	26	29.5	43	55	65	69	92
	L2	100	124	136	172	198	230	291
	L3	14	15	17	30	28	30	35
	L4	18	25.5	26	28	46	56	66.5
	d(h7)	12	15	20	25	30	35	45
	H(⁰ / _{-0.2})	13.5	17	22	28	33	38.5	48.5
	W(p7)	4	5		7		10	12
	V	M4*0.7P*8L	M4*0.7P*8L	M5*0.8P*10L	M6*1P*12L	M10*1.5P*20L		
R	6-M5*0.7P*10L	6-M6*1P*10L			6-M10*1.5P*15L		8-M10*1.5P*15L	
S	1/8	1/8		1/4	3/8			

(法蘭盤輸入、空心軸輸出、空心軸支撐、外殼旋轉) 磁粉離合器

Magnetic powder clutch (flange input / hollow shaft output / hollow shaft support / rotational shell)



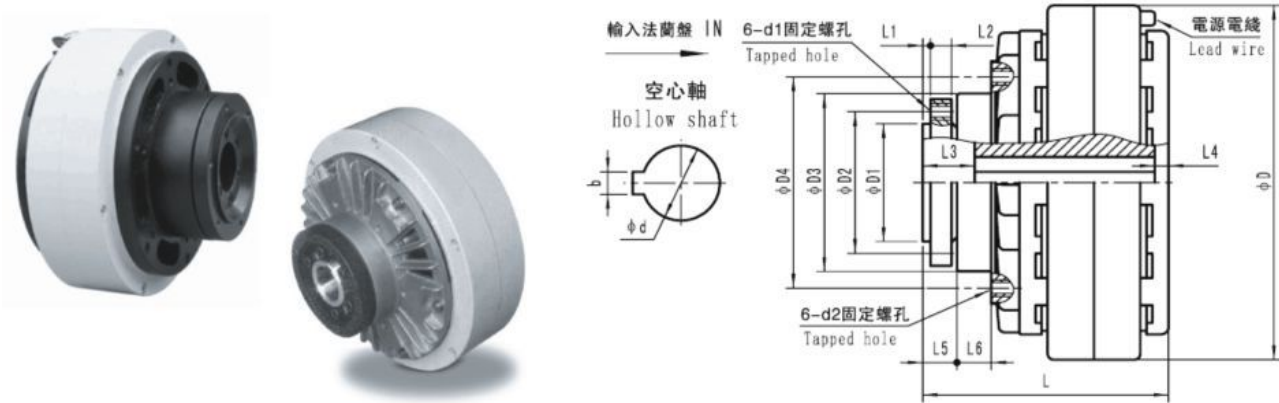
型號 MODEL		TJ-POC-A-0.6	TJ-POC-A-1.5	TJ-POC-A-2.5	TJ-POC-A-5	TJ-POC-A-10	TJ-POC-A-20	TJ-POC-A-40
定格轉距 (NM) Rated torque		6	12	25	50	100	200	400
容量 Capacity DC24V (75°C)	電流(A) Current	0.74	0.9	1.1	1.4	2.0	2.5	3.0
	許用轉速(r/min) Allowable rotational speed	1800	1800	1800	1800	1800	1000	1000
	滑差功率(W) Slip power	130	320	450	700	900	1900	2600
外形尺寸 Outline dimension	D	128	160	180	220	275	335	360
	L	86	103	119	150	166	198	258
空心軸 聯結尺寸 Hollow shaft size	d(H7)	15	18	20	30	35	45	50
	b(F8)	4	5	6	8	10	14	14
	L1	1	2	2	3	4	1	1
	L2	21	25	26	31	32	45	50
	L3	21	32	36	48	48	59	68
法蘭盤聯結尺寸 Flange size	d1*深度Depth	M6*10	M6*10	M6*10	M8*12	M10*18	M10*18	M10*18
	D1(g7)	70	80	90	110	125	160	160
	D2	60	68	80	95	110	140	140
定子固定尺寸 Fixed stator size	D3	60	68	80	95	110	140	140
	D4	82	96	114	150	176	200	200
	L4	7	13	17	20	18	21	21
	d2*深度Depth	M4*8	M6*8	M6*8	M8*12	M10*18	M10*18	M10*18

TJ-POC-B

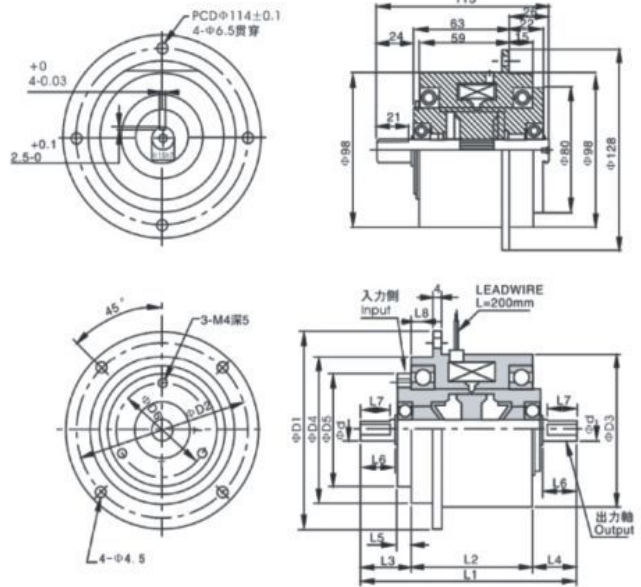
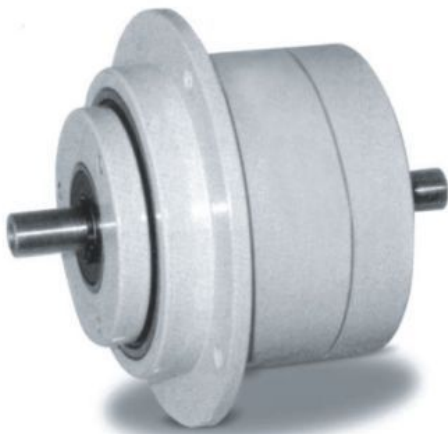


(法蘭盤輸入、空心軸輸出、止口支撐、內殼旋轉) 磁粉離合器

Magnetic powder clutch (flange input/hollow shaft output/center ring install/inner shell rotates)



型號 MODEL		TJ-POC-B-0.6	TJ-POC-B-1.5	TJ-POC-B-2.5	TJ-POC-B-5	TJ-POC-B-10	TJ-POC-B-20	TJ-POC-B-40
定格轉距 (NM) Rated torque		6	12	25	50	100	200	400
容量 Capacity DC24V (75°C)	電流(A) Current	0.9	1.0	2.0	2.3	2.5	2.5	3.0
	許用轉速 (r/min) Allowable rotational speed	1500	1500	1500	1500	1500	1000	1000
	滑差功率(W) Slip power	70	150	230	360	600	860	1300
外形尺寸 Outline dimension	D	140	152	186	220	290	336	398
	L	110	126	122	155	177	197	239
法蘭盤聯結尺寸 Flange size	D1(g7)	60	65	70	90	110	130	135
	D2	75	80	85	105	130	150	160
	L1	3	3	3	3	4	4	5
	L2	8	9	10	12	14	15	15
	d1*深度Depth	M5*8	M6*9	M6*10	M6*12	M10*14	M10*15	M12*15
空心軸 聯結尺寸 Hollow shaft size	d(H7)	16	20	25	30	35	45	50
	b(F8)	5	6	8	8	10	14	14
	L3	44	49	51	64	77	83	91
	L4	3	3	4	4	8	9	7
止口支撐尺寸 Center ring installation size	D3(g7)	85	90	100	120	150	170	180
	D4	100	105	115	140	180	190	210
	L5	13	14	15	17	20	21	23
	L6	24	29	26	36	41	42	43
	d2*深度Depth	M5*10	M6*12	M6*12	M6*14	M10*15	M10*16	M12*19



型號 MODEL		TJ-POC-C-0.05	TJ-POC-C-0.1	TJ-POC-C-0.2	TJ-POC-C-0.5
定格轉矩 (Nm) Rated torque		0.05 (0.5)	0.1 (1.0)	0.2 (2.0)	0.5 (5.0)
容量 Capacity DC24V (75°C)	電流(A)Current	0.35	0.47	0.55	0.8
	電力(W)Power	8.4	11.3	13	19
	時定數(S) Number of hours set	0.02	0.03	0.055	0.055
慣性矩 Moment of metia(kgm ²)	入力側Input side	2.1*10 ⁻¹	3.46*10 ⁻¹	6.8*10 ⁻¹	1.85
	出力側Output side	1.7*10 ⁻²	4.6*10 ⁻²	1.03*10 ⁻¹	4.0*10 ⁻¹
重量 Weight (kg)		0.67	0.88	1.27	2.3
最高轉速(r/min)Maximum speed		1800			
外型尺寸 Exterior dimensions	D1	70	76	85	100
	D2	60	66	75	90
	D3	50	56	65	80
	D4(g7)	48	54	63	78
	D5(g7)	40	42	48	60
	D6	30	34	40	50
	D6(g6)	5	7	9	12
	L1	77.2	83	95	111
	L2	47	48.5	53	64
	L3	16.6	18.5	22.5	25
	L4	13.6	16	19.5	22
	L5	5.5	5.5	6.5	6
	L6	10.5	12	15	18
	L7	9	10	13	16
L8	8.5	8.5	9.5	12	
T	4.5	6.5	8.5	11.5	