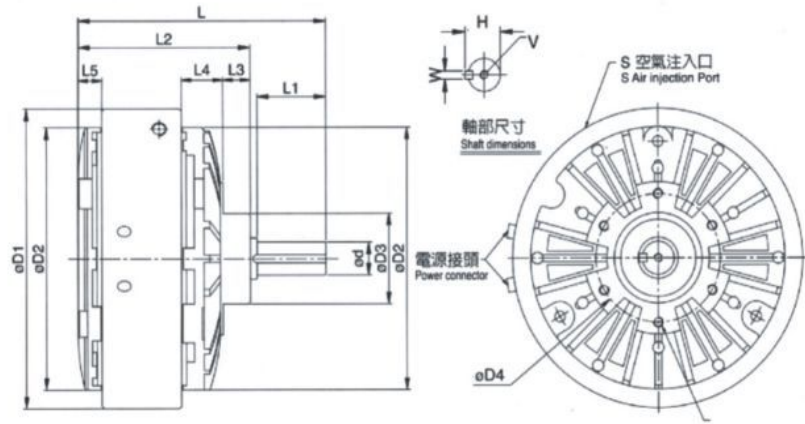




TJ-POD

磁粉式煞車器 Powder-type Solenoid Brake



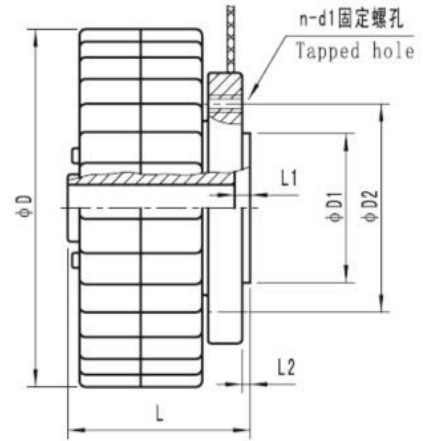
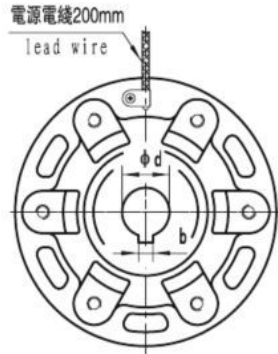
型號 MODEL		TJ-POD-0.6	TJ-POD-1.5	TJ-POD-2.5	TJ-POD-5	TJ-POD-10	TJ-POD-20	TJ-POD-40	
定格轉距 (kgf-m)(N-m) Rated turning distance		0.6(6)	1.2(12)	2.5(25)	5(50)	10(100)	20(200)	40(400)	
容量 Capacity DC24v (75°C)	電流(A) Current	0.81	0.94	1.24	2.15	2.4	2.7	3.5	
	電力(W) Power	19.4	22.5	30	51.5	57.6	64.8	84	
	時定數(S) Number of hours set	0.08	0.1	0.12	0.13	0.25	0.37	0.4	
慣性矩 Moment of inertia (kgm ²)		6.00*10 ⁻⁴	1.34*10 ⁻³	3.8*10 ⁻³	9.5*10 ⁻³	3.5*10 ⁻²	9.15*10 ⁻²	2.4*10 ⁻¹	
強制空冷 容許滑動 功率 Allowable slippage rate with forced-air cooling	風壓(Pa) Air pressure	-	3*10 ⁴	5*10 ⁴	1*10 ⁵	6*10 ⁴	5*10 ⁴	2*10 ⁵	
	風量(M ³ /min) Air volume	-	0.2	0.4	0.6	1.1	1.6	2.0	
	功率(W) Power	-	250	380	700	1100	1900	2800	
重量 Weight (kg)		4	5.2	9	14.5	34	53	100	
最高轉速 Maximum number of turns (r/min)		1800							
磁粉重量 Weight of powder(g)		10	20	33	60	140	225	370	
外型尺寸 Exterior dimensions	D1	134	152	182	219	278	327	395	
	D2	116	126	160	196	260	301	365	
	D3(g7)	42	42	55	74	100	110	130	
	D4	64	64	78	100	140	150	200	
	L	112.5	132	155	193	239	278	338	
	L1	114	29	43	55	65	69	92	
	L2	26	98	108	132	167	199	234	
	L3	14	15	17	30	28	30	35	
	L4	18	25.5	26	28	46	56	70	
	L5	12.5	14.5	15	18	21.5	32	40	
	d(h7)	12	15	20	25	30	35	45	
	H(-0.2)	13.5	17	22	28	33	38.5	48.5	
	W(p7)	4	5			7		10	12
	V	M4*0.7P*8L	M4*0.7P*8L	M5*0.8P*10L	M6*1P*12L	M10*1.5P*20L			
	R	6-M5*0.7P*10L		6-M6*1P*10L		6-M10*1.5P*15L		8-M10*1.5P*15L	
S	1/8		1/8		1/4		3/8		



TJ-POD-A

(空心軸聯結、止口支撐、外殼旋轉) 磁粉制動器

Magnetic powder brake(hollow shaft coupling/center ring install/rotational shell)



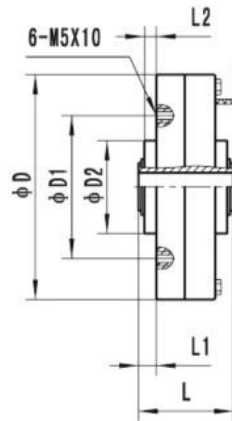
型號 MODEL		TJ-POD-A-0.6	TJ-POD-A-1.5	TJ-POD-A-2.5	TJ-POD-A-5	TJ-POD-A-10	TJ-POD-A-20	TJ-POD-A-40
定格轉距 (NM) Rated torque		6	12	25	50	100	200	400
容量 Capacity DC24V (75°C)	電流(A) Current	0.3	0.39	0.73	0.94	1.21	1.9	2.2
	許用轉速(r/min) Allowable rotational speed	1800	1800	1800	1800	1800	1000	1000
	滑差功率(W) Slip power	130	320	450	700	900	1900	2600
外形尺寸 Outline dimension	D	128	160	180	220	275	335	360
	L	68	88	98	115	136	160	210
空心軸 聯結尺寸 Hollow shaft size	d(H7)	12	18	20	30	35	45	50
	b(F8)	4	5	6	8	10	14	12
	L1	4	2	5	5	6	8	8
止口支撐尺寸 Center ring installation size	L2	2	5	5	5	5	6	6
	D1(g7)	70	74	100	110	120	160	160
	D2	80	100	140	150	150	240	240
	n-d1*深度 Depth	3-M5*10	3-M6*10	3-M10*19	3-M10*19	6-M10*22	6-M10*30	6-M10*30



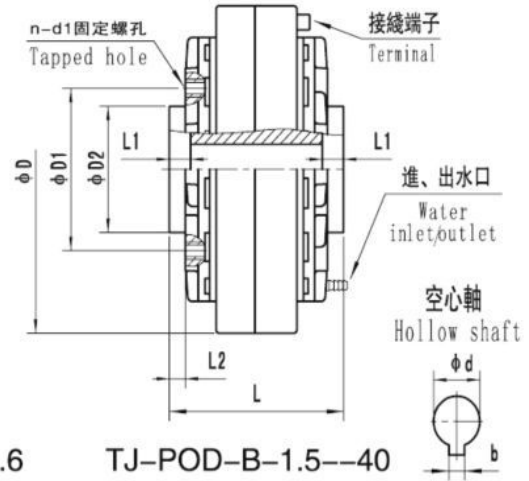
TJ-POD-B

(空心軸聯結、止口支撐、內殼旋轉) 磁粉制動器

Magnetic powder brake(hollow shaft coupling/center ring install/inner shell rotates)



TJ-POD-B-0.6



TJ-POD-B-1.5-40

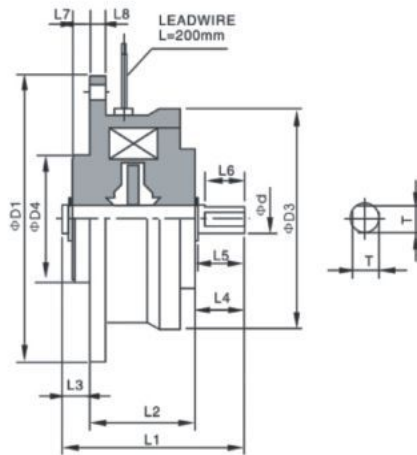
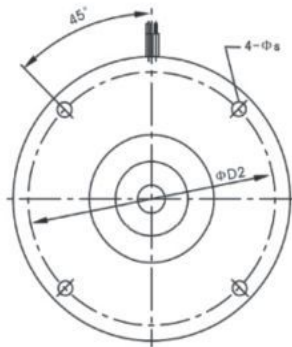
型號 MODEL		TJ-POD-B-0.6	TJ-POD-B-1.5	TJ-POD-B-2.5	TJ-POD-B-5	TJ-POD-B-10	TJ-POD-B-20	TJ-POD-B-40
定格轉矩 (NMI) Rated torque		6	12	25	50	100	200	400
容量 Capacity DC24V (75°C)	電流(A) Current	0.5	0.6	0.8	1.0	1.2	1.8	2.5
	許用轉速 (r/min) Allowable rotational speed	1500	1500	1500	1500	1500	1000	1000
	滑差功率(W) Slip power	60	120	200	300/320	4000	5000	6000
外形尺寸 Outline dimension	D	126	152	172	220	258	298	370
	L	68	70	79	96	118	132	156
空心軸 聯結尺寸 Hollow shaft size	d(H7)	12	16	25	30	35	45	50
	b(F8)	4	5	8	8	10	14	14
	L1	5.5	6	7.5	8	9	11	13
止口支撐尺寸 Center ring installation size	L2	3	3	3	3	3	3	5
	D1	75	82	105	130	150	180	200
	D2(g7)	42	65	90	110	120	150	160
	d1*深度Depth	6-M5*8	6-M6*9	6-M6*9	6-M8*10	6-M10*12	6-M10*16	6-M12*19
冷卻方式Cooling mode		自冷 Self cooling			自冷/單水冷 Self cooling/Single water cooling		單水冷 Single water cooling	



TJ-POD-C

磁粉式微型煞車器

Micro Magnatic Particle Brake



型號 MODEL		TJ-POD-C-0.05	TJ-POD-C-0.1	TJ-POD-C-0.2	TJ-POD-C-0.5
定格轉距(kgm)(Nm) Rated torque		0.05(0.5)	0.1(1.0)	0.2(2.0)	0.5(5.0)
容量 Capacity DC24V (75°C)	電流(A)Current	0.35	0.42	0.5	0.6
	電力(W)Power	8.4	10	12	14.4
	時定數(S) Number of hours set	0.02	0.02	0.034	0.045
慣性矩 J Moment of inertia (kgm ²)		9.4*10 ⁻³	2.75*10 ⁻²	5.25*10 ⁻²	1.25*10 ⁻¹
重量 Weight (kg)		0.4	0.54	0.96	1.3
最高回轉速Max speed(r/min)		1800			
外型尺寸 Exterior dimensions	D1	70	76	90	108
	D2	60	66	80	95
	D3	50	56	70	82
	D4(g7)	24	30	40	44
	d(g7)	5	7	9	15
	L1	45	50	59	66
	L2	29	30	34	36
	L3	5	7	9	11
	L4	11	13	16	19
	L5	10	12.2	15	18
	L6	9	10	13	16
	L7	3	4	6	8
	L8	4	4	5	5
	S	4.5	4.5	4.5	6
T	4.5	6.5	8.5	14	