

# Intelligent & Efficient Condensing Unit

## 智能高效制冷机组

### 1.Product Features

产品特点

### 2..Technical Data

技术参数

### 3..Commercial Air Heat Exchanger

TC高效性商用中小型冷风机

#### 3.1General Product Features

冷风机总体产品特性

#### 3.2Technical Data

冷风机技术参数

### 4. 3-12HP Scroll Unit Detailed Configuration List

3-12HP（涡旋）机组配置明细

Taizhou S&j Trading Co.,ltd

Zhejiang Litian Industrial Co.,Ltd.

web: [www.forefrigeration.com](http://www.forefrigeration.com)

e-mail: [ice@forefrigeration.com](mailto:ice@forefrigeration.com)



### 高效涡旋压缩机

High Energy Efficiency  
Scroll Compressor

大明涡旋式压缩机，能效比高，噪音低，稳定性好。压缩机电机选用全铜线设计，电压损失、发热量低，导电性和导热性好，可节能20%。

DMZL scroll compressor features high COP, low noise and high stability. It adopts 100% copper wire designed motor, with low voltage loss, low heat generation, good electrical and thermal conductivity, which achieves 20% energy saving.



### 电子膨胀阀

Electronic  
Expansion Valve

高效电子膨胀阀，与控制器一起直接连接在冷风机上，距离更短，效率更高。

Energy-efficient electronic expansion valve, together with the controller, is directly assembled on the evaporator for shorter distance and higher efficiency.



### 冷量型风机

Air Heat Exchanger

与厂家一起设计研发，经过冷库冷源实验室验证，标定冷量与实际冷量一致

Cooling capacity type evaporator is designed and developed together with the manufacturer. Verified by the cold room cooling source laboratory, the calibrated cooling capacity is the same as the actual cooling capacity.



### 云平台控制

Cloud Platform  
Detection

云化霜处理技术，远程监控、可视化监控。配备手机远程，可实现一键启动，实时掌控冷库运行状态。运行数据采用数字化液晶屏，实现性能参数的可视化。

Cloud defrosting technology, remote and visible monitoring. Equipped with mobile phone remote control, it can achieve one button start and monitor cold room status in real time. The operation data is visible on digital LCD screen.



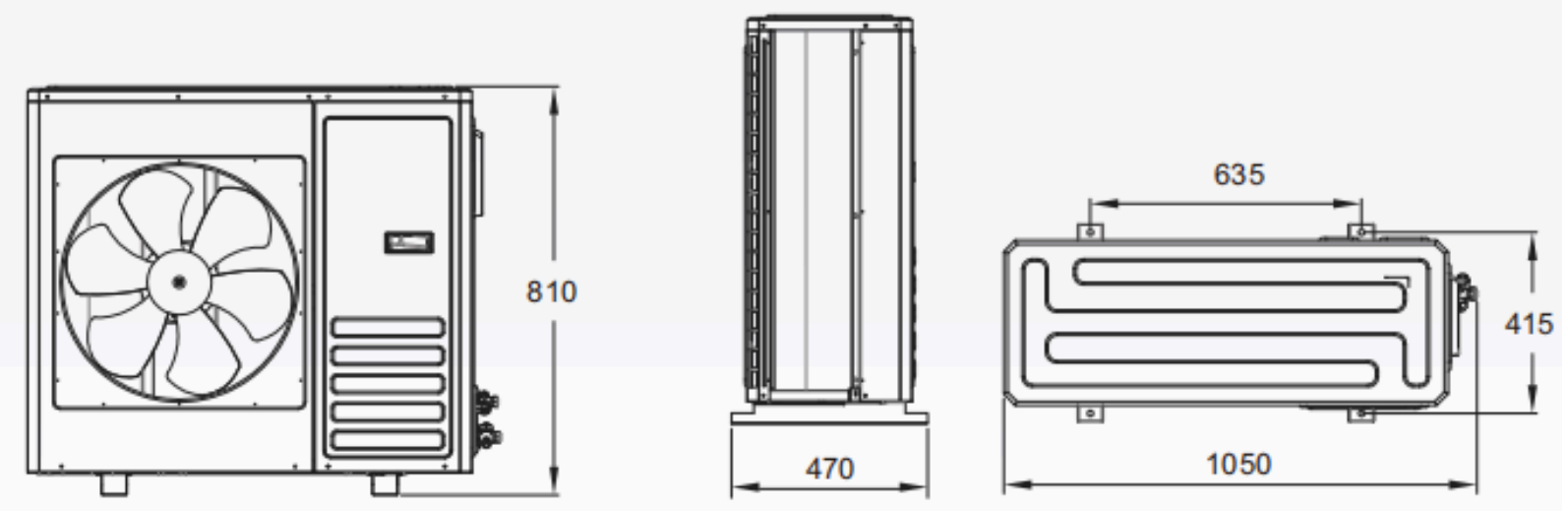
### 单风系列

### Single Condensing Fan Series

- EPS-020L ~ EPS-040L
- EPS-030LS ~ EPS-040LS  
(带喷液) (Liquid Injection Cooling)



### 外形尺寸 External dimensions



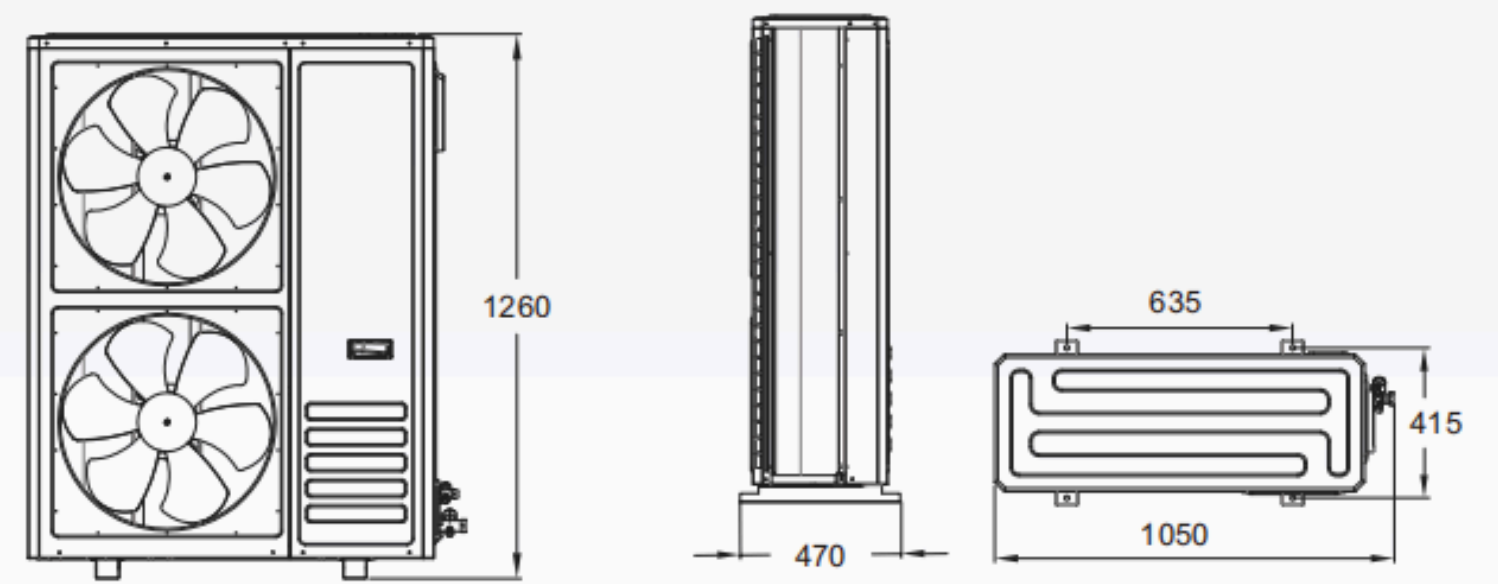
### 双风系列

### Double Condensing Fan Series

- EPS-050L ~ EPS-120L
- EPS-050LS ~ EPS-120LS  
(带喷液) (Liquid Injection Cooling)



### 外形尺寸 External dimensions



机组型号 Condensing Unit Model		EPS-020L	EPS-030L	EPS-040L	EPS-050L	EPS-060L	EPS-080L	EPS-100L	EPS-120L
电源 Voltage		220V/380V 50HZ							
冷风机型号 Evaporator Model		TCM2.0/ 301E	TCM3.0/ 401E	TCM3.4/ 401E	TCM4.2/ 402E	TCM5.0/ 402E	TCM7.1/ 403E	TCM8.7/ 403E	TCM10.2/ 404E
建议参考库容 Cold Room Volume (Reference)		20-30m <sup>3</sup>	30-40m <sup>3</sup>	40-50m <sup>3</sup>	50-70m <sup>3</sup>	80-100m <sup>3</sup>	100-140m <sup>3</sup>	140-180m <sup>3</sup>	180-220m <sup>3</sup>
压控类型 Pressure Control Type		电子压力传感器 Electronic Pressure Sensor							
风机 Condenser Fan	风机功率 Fan Power	85	85	85	85	85	250	250	250
	风机数量(个) Fan Number	1	1	1	2	2	2	2	2
	风机电源 Fan Voltage	220V/档位调节 220V / Speed Regulation							
	扇叶直径 Diameter	350	480	480	480	480	560	560	560
接管 (mm) (英寸) Pipe Connection (Inch)	吸气口直径 Suction Pipe Diameter	19.05 (3/4)	19.05 (3/4)	19.05 (3/4)	22 (7/8)	22 (7/8)	28 (1+1/8)	28 (1+1/8)	28 (1+1/8)
	液体出口直径 Liquid Outlet Diameter	12.7 (1/2)	12.7 (1/2)	12.7 (1/2)	12.7 (1/2)	12.7 (1/2)	15.88 (5/8)	15.88 (5/8)	15.88 (5/8)
外形尺寸 (mm) Size	长*宽*高 Length*Width* Height	1050*470*810mm			1050*470*1260mm				
安装孔距孔-长*宽(mm*mm) Mounting hole distance- Length*Width		635*415mm							
制冷量 (Kw) Cooling Capacity		低温工况: 蒸发温度-20°C/冷凝温度40°C Low Temp.Condition: Evaporation Temp. -20°C / Condensing Temp. 40°C							
		2.58	3.61	5.23	6.47	7.71	9.73	12.79	15.71
功率 (Kw) Power		1.45	1.92	2.85	3.24	3.83	4.69	6.08	7.52

机组型号 Condensing Unit Model		EPS-030LS	EPS-040LS	EPS-050LS	EPS-060LS	EPS-080LS	EPS-100LS	EPS-120LS
电源 Voltage		220V/380V 50HZ						
冷风机型号 Evaporator Model		TCM3.0/ 401E	TCM3.4/ 401E	TCM4.2/ 402E	TCM5.0/ 402E	TCM7.1/ 403E	TCM8.7/ 403E	TCM10.2/ 404E
建议参考库容 Cold Room Volume (Reference)		20-30m <sup>3</sup>	30-40m <sup>3</sup>	40-60m <sup>3</sup>	60-80m <sup>3</sup>	80-100m <sup>3</sup>	100-120m <sup>3</sup>	120-140m <sup>3</sup>
压控类型 Pressure Control Type		电子压力传感器 Electronic Pressure Sensor						
风机 Condenser Fan	风机功率 Fan Power	85	85	85	85	250	250	250
	风机数量(个) Fan Number	1	1	2	2	2	2	2
	风机电源 Fan Voltage	220V/档位调节 220V / Speed Regulation						
	扇叶直径 Diameter	480	480	480	480	560	560	560
接管 (mm) (英寸) Pipe Connection (Inch)	吸气口直径 Suction Pipe Diameter	19.05 (3/4)	19.05 (3/4)	22 (7/8)	22 (7/8)	28 (1+1/8)	28 (1+1/8)	28 (1+1/8)
	液体出口直径 Liquid Outlet Diameter	12.7 (1/2)	12.7 (1/2)	12.7 (1/2)	12.7 (1/2)	15.88 (5/8)	15.88 (5/8)	15.88 (5/8)
外形尺寸 (mm) Size	长*宽*高 Length*Width* Height	1050*470*810mm			1050*470*1260mm			
安装孔距孔-长*宽(mm*mm) Mounting hole distance- Length*Width		635*415mm						
制冷量 (Kw) Cooling Capacity		低温工况: 蒸发温度-35/冷凝温度40°C Low Temp.Condition: Evaporation Temp. -35°C / Condensing Temp. 40°C						
		1.94	2.76	3.42	4.17	5.12	6.82	8.56
功率 (Kw) Power		1.78	2.47	2.82	3.41	3.81	5.16	6.33



### 冷风机总体产品特性

#### General Product Features

#### ■ 使用率更高

TCM系列商用中小型冷风机适用于中小型储存新鲜或冷冻产品的冷库。紧凑的设计使得冷库的使用率得到更大的提高。

#### ■ 欧洲标准

TCM系列冷风机的换热器采用欧洲标准冷风机高效率模具设计，9.52内螺纹铜管叉排排列、大波纹正弦波翅片，适用于市面上大部分氟利昂制冷剂。

#### ■ 冷风机类型全面

TCM系列冷风机的应用工况如下：

TCM:中温型(库温 $>-18^{\circ}\text{C}$ )，6mm片距

#### ■ 安全可靠

该系列使用直径300mm/400mm/500mm标准外转子轴流风机:IP55防护等级、F级绝缘等级、运行温度 $-40^{\circ}\text{C}\sim+40^{\circ}\text{C}$ 。

#### ■ 便捷安装

该系列换热器采用全铝镁合金外壳，重量轻并具备一定的抗腐蚀性能，侧板易于拆装，便于连接制冷管路。

#### ■ HIGHER USAGE RATE

The TCM series commercial refrigeration aircooler are suitable for the small and medium-sized coldstorage.The compact design allows for increased utilizationof the cold storage.

#### ■ EUROPEAN STANDARDS

The TCM series commercial refrigeration aircooler are designed with European standards.Using 9.52internal threaded copper tube fork row arrangement,sine-wave pattern aluminum alloy fins, suitable for mostFreonrefrigerants on the market.

#### ■ COMPREHENSIVE TYPES OF AIR COOLERS

The TCM series commercial refrigeration air coolers' application condition:

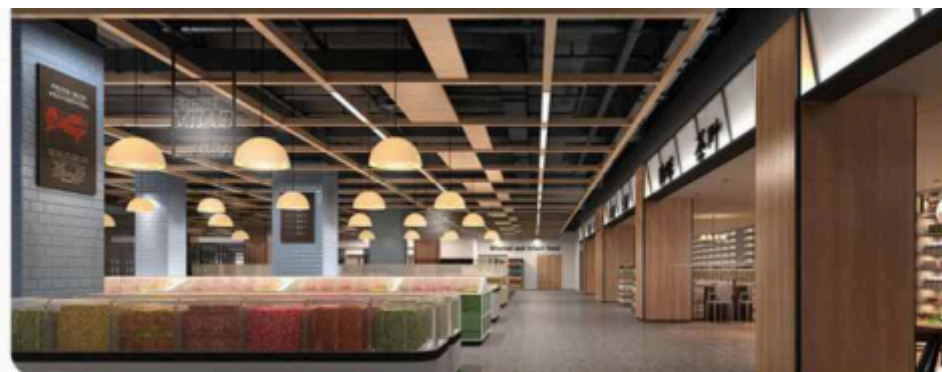
TCM: Mid temp. $(>-18^{\circ}\text{C})$ ,with 6mm fin spacing.

#### ■ SAFE AND RELIABLE

Commercial refrigeration air cooler use standard external rotor axial fans with a diameter of 300mm/400mm/500mm:IP55 protection class,insulation class F,operating temperature  $-40^{\circ}\text{C}\sim+40^{\circ}\text{C}$ .

#### ■ CONVENIENT INSTALLATION

Commercial refrigeration air cooler using a full aluminum magnesium alloy shell, light weight and has a certaincorrosion resistance, the side plate is easy to disassemble for connecting the refrigeration pipeline.



# DMZU

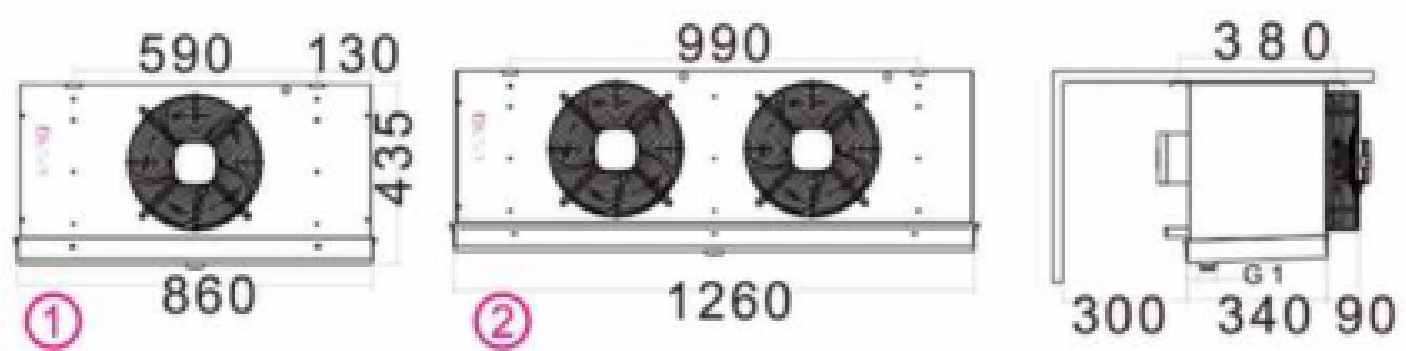
融霜电加热 Electric Defrost		接口规格(mm) Take-over Dimensions		外形尺寸 B×T×H External dimensions		重量 Weight	融霜电加热 Electric Defrost		接口规格(mm) Take-over Dimensions		外形尺寸 B×T×H External dimensions		重量 Weight
盘管KW ×支 Defrosting power of fins	水盘KW ×支 Defrosting power of pan	进液管/回气管 Inlet/outlet	排水 (英寸) Drain pipe	长×宽×高(mm) Length×width ×height	图号 Drawing No	KG	盘管KW ×支 Defrosting power of fins	水盘KW ×支 Defrosting power of pan	进液管/回气管 Inlet/outlet	排水 (英寸) Drain pipe	长×宽×高(mm) Length×width ×height	图号 Drawing No	KG
0.5x3	0.25x1	Φ12/Φ22	G1	870x450x430	①	23	0.5x3	0.25x1	Φ12/Φ22	G1	870x450x430	①	23
0.5x4	0.25x1	Φ12/Φ22	G1	870x510x570	③	26	0.5x4	0.25x1	Φ12/Φ22	G1	870x510x570	③	26
0.5x4	0.25x1	Φ12/Φ22	G1	870x510x570	③	28	0.5x4	0.25x1	Φ12/Φ22	G1	870x510x570	③	28
0.9x3	0.45x1	Φ12/Φ22	G1	1420x510x570	④	38	0.9x3	0.45x1	Φ12/Φ22	G1	1420x510x570	④	38
0.9x3	0.45x1	Φ16/Φ28	G1	1420x510x570	④	42	0.9x3	0.45x1	Φ16/Φ28	G1	1420x510x570	④	42
1.4x3	0.7x1	Φ16/Φ28	G1	1970x510x570	⑤	54	1.4x3	0.7x1	Φ16/Φ28	G1	1970x510x570	⑤	54
1.4x4	0.7x1	Φ22/Φ28	G1	1970x510x570	⑤	60	1.4x4	0.7x1	Φ22/Φ28	G1	1970x510x570	⑤	60
1.8x4	0.9x1	Φ22/Φ35	G1	2520x510x570	⑥	76	1.8x4	0.9x1	Φ22/Φ35	G1	2520x510x570	⑥	76

※ SC1工况: 蒸发温度(Evap)0°C, 温差(TD)10K, 进风温度(Air inlet): 10°C, 过热度(SH)6.5K, 相对湿度(RH): 85%

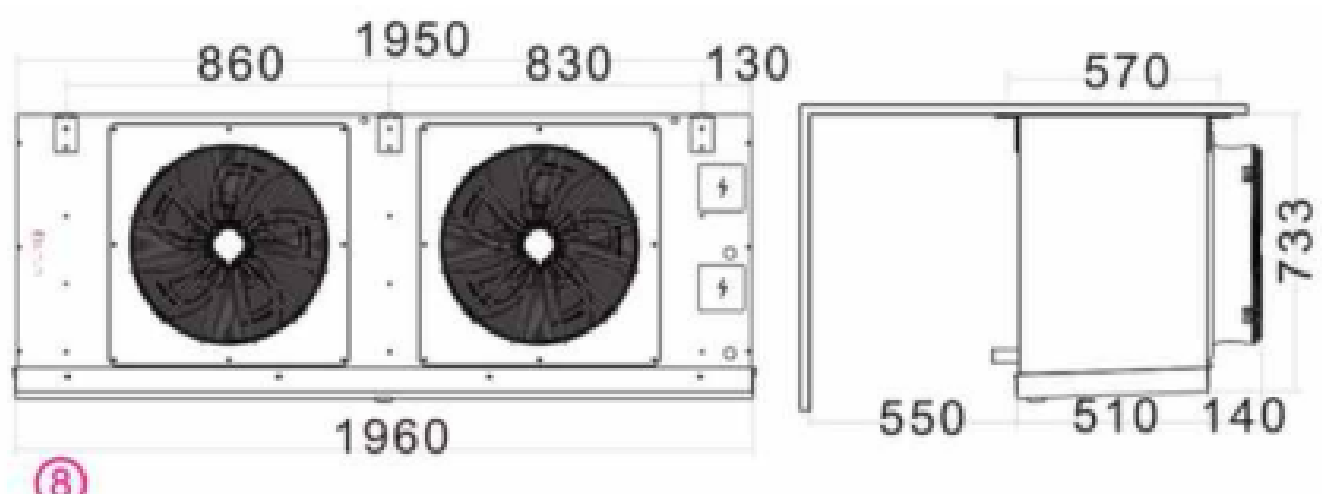
SC2工况: 蒸发温度(Evap)-8°C, 温差(TD)8K, 进风温度(Air inlet): 0°C, 过热度(SH)5.2K, 相对湿度(RH): 85%

SC3工况: 蒸发温度(Evap)-25°C, 温差(TD)7K, 进风温度(Air inlet): -18°C, 过热度(SH)4.6K, 相对湿度(RH): 95%

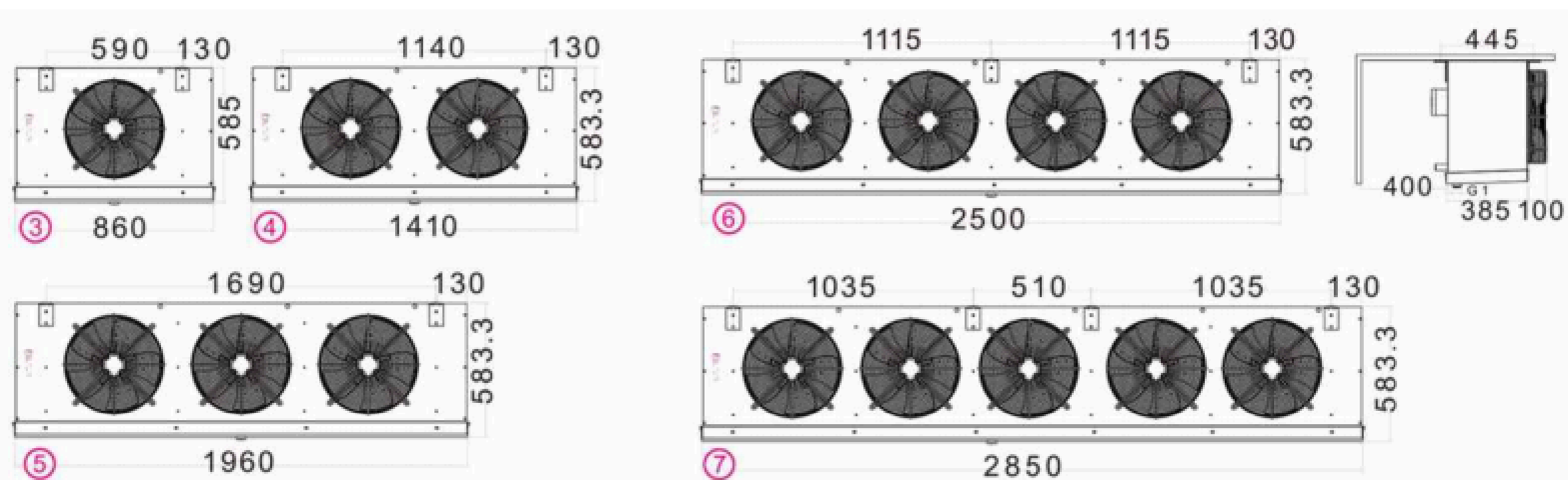
## 300mm 风扇 Fan



## 500mm 风扇 Fan



## 400mm 风扇 Fan



序号 NO.	项目名称 Component	型号规格 Model specifications	单位 Unit	数量 Number
1	压缩机 Compressor	DM50HET3F-G0-0E	台 set	1
2	加热带 Electric heater	505mm 220v	根 root	1
3	储液器 Reservoir	5L	个 piece	1
4	视液镜 Sight Glass	/	只 set	1
5	单向阀针 Check Valve Pin	6	只 set	2
6	电磁阀 Solenoid Valve	12	只 set	1
7	单高压开关 High Pressure Switch	22-28	只 set	1
8	高压传感器 High Pressure Sensor	0-46	只 set	1
9	低压传感器 Low Pressure Sensor	0-20	只 set	1
10	干燥过滤器 Dry Filter	S-12	只 set	1
11	高压表 High Pressure	3.8	只 set	1
12	低压表 Low Pressure	1.8	只 set	1
13	风冷凝器 Air Condenser	扇叶 Fan Blade	三叶480 Three Blades	个 piece
		电机+电容 Motor & Capacitor	YDK120-85-6YBR	个 piece
		截止阀 Outlet Valve	φ12.7	个 piece
		截止阀 Suction Valve	φ19	个 piece
14	电器 Electric Equipment	小型断路器 Circuit Breaker	25空开 Air Awitch	只 set
		交流接触器 AC Contactor	MCT-9(1A)	只 set
			MCT-18(1b)	只 set
			MCT-18(1A)	只 set
		电线 Wire	2.5	套 suite
		白色端子 Connecting Terminal	/	个 set
15	电控显示底盒 Electric Control Display Box	温控器 Thermostat	/	个 piece
		4G模块+天线 Module & Antenna	/	个 piece
			/	个 piece
16	CK-A分体驱动板 CK-A Split Drive Board		/	个 piece
		电子膨胀阀 Electronic Expansion Valve	LPF-18	个 piece
		线圈 Winding	PQ-M24012-000007	个 piece
17	膨胀阀 Expansion Valve	过滤器 Filter	12.7*9.52-40*80mm(1.0)	个 piece
		冷风机 Air Cooler	TCM3.0/401E	台 set

序号 NO.	项目名称 Component	型号规格 Model specifications	单位 Unit	数量 Number
1	压缩机 Compressor	DM70HET3F-G01	台 set	1
2	加热带 Electric heater	505mm 220v	根 root	1
3	储液器 Reservoir	5L	个 piece	1
4	视液镜 Sight Glass	S-12	只 set	1
5	单向阀针 Check Valve Pin	6	只 set	2
6	电磁阀 Solenoid Valve	12	只 set	1
7	单高压开关 High Pressure Switch	22-28	只 set	1
8	高压传感器 High Pressure Sensor	0-46	只 set	1
9	低压传感器 Low Pressure Sensor	0-20	只 set	1
10	干燥过滤器 Dry Filter	S-12	只 set	1
11	高压表 High Pressure	3.8	只 set	1
12	低压表 Low Pressure	1.8	只 set	1
13	风冷凝器 Air Condenser	扇叶 Fan Blade	三叶480 Three Blades	个 piece
		电机+电容 Motor & Capacitor	YDK120-85-6YBR	个 piece
		截止阀 Outlet Valve	φ12.7	个 piece
		截止阀 Suction Valve	φ19	个 piece
14	电器 Electric Equipment	小型断路器 Circuit Breaker	25空开 Air Awitch	只 set
		交流接触器 AC Contactor	MCT-9(1A)	只 set
			MCT-18(1b)	只 set
			MCT-18(1A)	只 set
		电线 Wire	2.5	套 suite
		白色端子 Connecting Terminal	/	个 set
温控器 Thermostat	/	个 piece		
15	电控显示底盒 Electric Control Display Box	/	个 piece	1
16	CK-A分体驱动板 CK-A Split Drive Board	/	个 piece	1
17	膨胀阀 Expansion Valve	电子膨胀阀 Electronic Expansion Valve	LPF-24	个 piece
		线圈 Winding	PQ-M24012-000007	个 piece
		过滤器 Filter	12.7*9.52-40*80mm(1.0)	个 piece
18	冷风机 Air Cooler	TCM3.4/401E	台 set	1

序号 NO.	项目名称 Component	型号规格 Model specifications	单位 Unit	数量 Number
1	压缩机 Compressor	DM86HET3F-G0-0E	台 set	1
2	加热带 Electric heater	565mm	根 root	1
3	储液器 Reservoir	5L	个 piece	1
4	视液镜 Sight Glass	S-12	只 set	1
5	单向阀针 Check Valve Pin	6	只 set	2
6	电磁阀 Solenoid Valve	12	只 set	1
7	单高压开关 High Pressure Switch	22-28	只 set	1
8	高压传感器 High Pressure Sensor	0-20	只 set	1
9	低压传感器 Low Pressure Sensor	0-46	只 set	1
10	干燥过滤器 Dry Filter	12	只 set	1
11	高压表 High Pressure	3.8	只 set	1
12	底压表 Low Pressure	1.8	只 set	1
13	风冷凝器 Air Condenser	扇叶 Fan Blade	三叶480 Three Blades	个 piece
		电机+电容 Motor & Capacitor	YDK120-85-6YBR	个 piece
		截止阀 Outlet Valve	φ12.7	个 piece
		截止阀 Suction Valve	φ22	个 piece
14	电器 Electric Equipment	小型断路器 Circuit Breaker	25空开 Air Awitich	只 set
		交流接触器 AC Contactor	MCT-9(1A)	只 set
			MCT-18(1b)	只 set
			MCT-18(1A)	只 set
		电线 Wire	2.5	套 suite
		白色端子 Connecting Terminal	/	个 set
		温控器 Thermostat	/	个 piece
		4G模块+天线 Module & Antenna	/	个 piece
15	电控显示底盒 Electric Control Display Box	/	个 piece	1
16	CK-A分体驱动板 CK-A Split Drive Board	/	个 piece	1
17	膨胀阀 Expansion Valve	电子膨胀阀 Electronic Expansion Valve	LPF-24	个 piece
		线圈 Winding	PQ-M24012-0000007	个 piece
		过滤器 Filter	12.7*9.52-40*80mm(1.0)	个 piece
18	冷风机 Air Cooler	TCM4.2/402E	台 set	1

序号 NO.	项目名称 Component	型号规格 Model specifications	单位 Unit	数量 Number	
1	压缩机 Compressor	DM102HET3F-G0-0E	台 set	1	
2	加热带 Electric heater	565mm	根 root	1	
3	储液器 Reservoir	5L	个 piece	1	
4	视液镜 Sight Glass	S-12	只 set	1	
5	单向阀针 Check Valve Pin	6	只 set	2	
6	电磁阀 Solenoid Valve	12	只 set	1	
7	单高压开关 High Pressure Switch	22-28	只 set	1	
8	高压传感器 High Pressure Sensor	0-20	只 set	1	
9	低压传感器 Low Pressure Sensor	0-46	只 set	1	
10	干燥过滤器 Dry Filter	12	只 set	1	
11	高压表 High Pressure	3.8	只 set	1	
12	低压表 Low Pressure	1.8	只 set	1	
13	风冷凝器 Air Condenser	扇叶 Fan Blade	三叶480 Three Blades	个 piece	2
		电机+电容 Motor & Capacitor	YDK120-85-6YBR	个 piece	2
		截止阀 Outlet Valve	φ12.7	个 piece	1
		截止阀 Suction Valve	φ22	个 piece	1
14	电器 Electric Equipment	小型断路器 Circuit Breaker	25空开 Air Awitch	只 set	1
		交流接触器 AC Contactor	MCT-9(1A)	只 set	1
			MCT-18(1b)	只 set	1
			MCT-18(1A)	只 set	1
		电线 Wire	2.5	套 suite	1
		白色端子 Connecting Terminal	/	个 set	1
15	电控显示底盒 Electric Control Display Box	温控器 Thermostat	/	个 piece	1
		4G模块+天线 Module & Antenna	/	个 piece	1
			/	个 piece	1
16	CK-A分体驱动板 CK-A Split Drive Board	/	个 piece	1	
17	膨胀阀 Expansion Valve	电子膨胀阀 Electronic Expansion Valve	LPF-24	个 piece	1
		线圈 Winding	PQ-M24012-000007	个 piece	1
		过滤器 Filter	12.7*9.52-40*80mm(1.0)	个 piece	1
18	冷风机 Air Cooler	TCM5.0/402E	台 set	1	

序号 NO.	项目名称 Component	型号规格 Model specifications	单位 Unit	数量 Number
1	压缩机 Compressor	DM132HET3F-G01	台 set	1
2	加热带 Electric heater	630mm	根 root	1
3	储液器 Reservoir	10L	个 piece	1
4	视镜 Sight Glass	S-16	只 set	1
5	单向阀针 Check Valve Pin	6	只 set	2
6	电磁阀 Solenoid Valve	16	只 set	1
7	单高压开关 High Pressure Switch	22-28	只 set	1
8	高压传感器 High Pressure Sensor	0-20	只 set	1
9	低压传感器 Low Pressure Sensor	0-46	只 set	1
10	干燥过滤器 Dry Filter	S-16	只 set	1
11	高压表 High Pressure	3.8	只 set	1
12	低压表 Low Pressure	1.8	只 set	1
13	风冷凝器 Air Condenser	扇叶 Fan Blade	三叶560 Three Blades	个 piece
		电机+电容 Motor & Capacitor	YDK139-250-6YBR	个 piece
		截止阀 Outlet Valve	φ15.88	个 piece
		截止阀 Suction Valve	φ28	个 piece
14	电器 Electric Equipment	小型断路器 Circuit Breaker	63空开 Air Awitch	只 set
		交流接触器 AC Contactor	3210	只 set
		电线 Wire	2510	只 set
		白色端子 Connecting Terminal	1810	只 set
		温控器 Thermostat	6	套 suite
		4G模块+天线 Module & Antenna	/	个 set
15	电控显示底盒 Electric Control Display Box	/	个 piece	1
16	CK-A分体驱动板 CK-A Split Drive Board	/	个 piece	1
		电子膨胀阀 Electronic Expansion Valve	LPF-45	个 piece
		线圈 Winding	PQ-M24012-000007	个 piece
17	膨胀阀 Expansion Valve	过滤器 Filter	12.7*9.52-40*80mm(1.0)	个 piece
		冷风机 Air Cooler	TCM7.1/403E	台 set

序号 NO.	项目名称 Component	型号规格 Model specifications	单位 Unit	数量 Number
1	压缩机 Compressor	DM182HET3F-G01	台 set	1
2	加热带 Electric heater	630mm	根 root	1
3	储液器 Reservoir	10L	个 piece	1
4	视液镜 Sight Glass	S-16	只 set	1
5	单向阀针 Check Valve Pin	6	只 set	2
6	电磁阀 Solenoid Valve	16	只 set	1
7	单高压开关 High Pressure Switch	22-28	只 set	1
8	高压传感器 High Pressure Sensor	0-20	只 set	1
9	低压传感器 Low Pressure Sensor	0-46	只 set	1
10	干燥过滤器 Dry Filter	S-16	只 set	1
11	高压表 High Pressure	3.8	只 set	1
12	低压表 Low Pressure	1.8	只 set	1
13	风冷凝器 Air Condenser	扇叶 Fan Blade	三叶560 Three Blades	个 piece
		电机+电容 Motor & Capacitor	YDK139-250-6YBR	个 piece
		截止阀 Outlet Valve	φ15.88	个 piece
		截止阀 Suction Valve	φ28	个 piece
14	电器 Electric Equipment	小型断路器 Circuit Breaker	63空开 Air Awitch	只 set
		交流接触器 AC Contactor	3210	只 set
		电线 Wire	2510	只 set
		白色端子 Connecting Terminal	1810	只 set
		温控器 Thermostat	6	套 suite
		4G模块+天线 Module & Antenna	/	个 set
15	电控显示底盒 Electric Control Display Box	/	个 piece	1
16	CK-A分体驱动板 CK-A Split Drive Board	/	个 piece	1
17	膨胀阀 Expansion Valve	电子膨胀阀 Electronic Expansion Valve	LPF-45	个 piece
		线圈 Winding	PQ-M24012-000007	个 piece
		过滤器 Filter	12.7*9.52-40*80mm(1.0)	个 piece
18	冷风机 Air Cooler	TCM8.7/403E	台 set	1

序号 NO.	项目名称 Component	型号规格 Model specifications	单位 Unit	数量 Number	
1	压缩机 Compressor	DM200HET3F-G01	台 set	1	
2	加热带 Electric heater	630mm	根 root	1	
3	储液器 Reservoir	10L	个 piece	1	
4	视镜 Sight Glass	S-16	只 set	1	
5	单向阀针 Check Valve Pin	6	只 set	2	
6	电磁阀 Solenoid Valve	16	只 set	1	
7	单高压开关 High Pressure Switch	22-28	只 set	1	
8	高压传感器 High Pressure Sensor	0-20	只 set	1	
9	低压传感器 Low Pressure Sensor	0-46	只 set	1	
10	干燥过滤器 Dry Filter	S-16	只 set	1	
11	高压表 High Pressure	3.8	只 set	1	
12	低压表 Low Pressure	1.8	只 set	1	
13	风冷凝器 Air Condenser	扇叶 Fan Blade	三叶560 Three Blades	个 piece	2
		电机+电容 Motor & Capacitor	YDK139-250-6YBR	个 piece	2
		截止阀 Outlet Valve	φ15.88	个 piece	1
		截止阀 Suction Valve	φ28	个 piece	1
14	电器 Electric Equipment	小型断路器 Circuit Breaker	63空开 Air Awitch	只 set	1
		交流接触器 AC Contactor	3210	只 set	1
			2510	只 set	1
			1810	只 set	1
		电线 Wire	6	套 suite	1
		白色端子 Connecting Terminal	/	个 set	1
		温控器 Thermostat	/	个 piece	1
4G模块+天线 Module & Antenna	/	个 piece	1		
15	电控显示底座 Electric Control Display Box	/	个 piece	1	
16	CK-A分体驱动板 CK-A Split Drive Board	/	个 piece	1	
17	膨胀阀 Expansion Valve	电子膨胀阀 Electronic Expansion Valve	LPF-45	个 piece	1
		线圈 Winding	PQ-M24012-000007	个 piece	1
		过滤器 Filter	12.7*9.52-40*80mm(1.0)	个 piece	1
18	冷风机 Air Cooler	TCM10.2/404E	台 set	1	