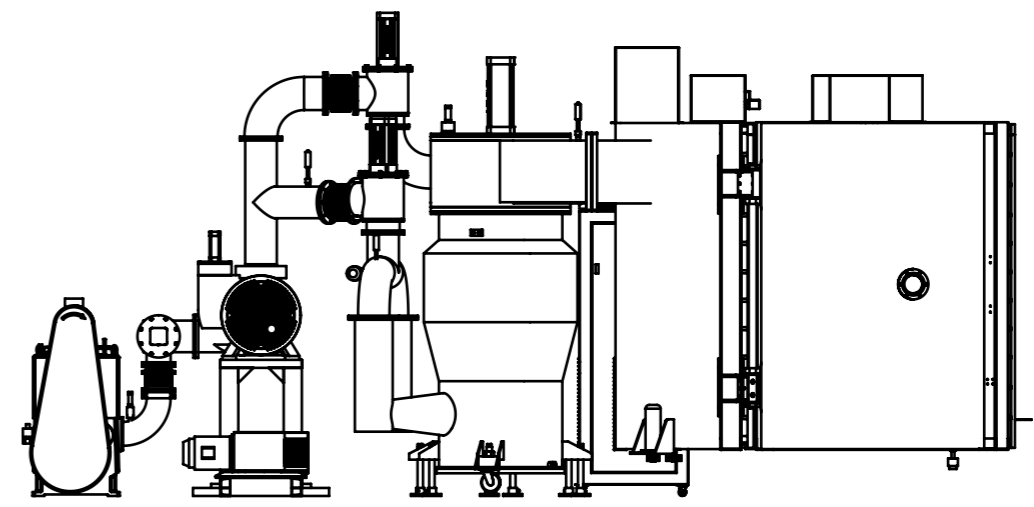
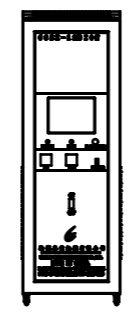
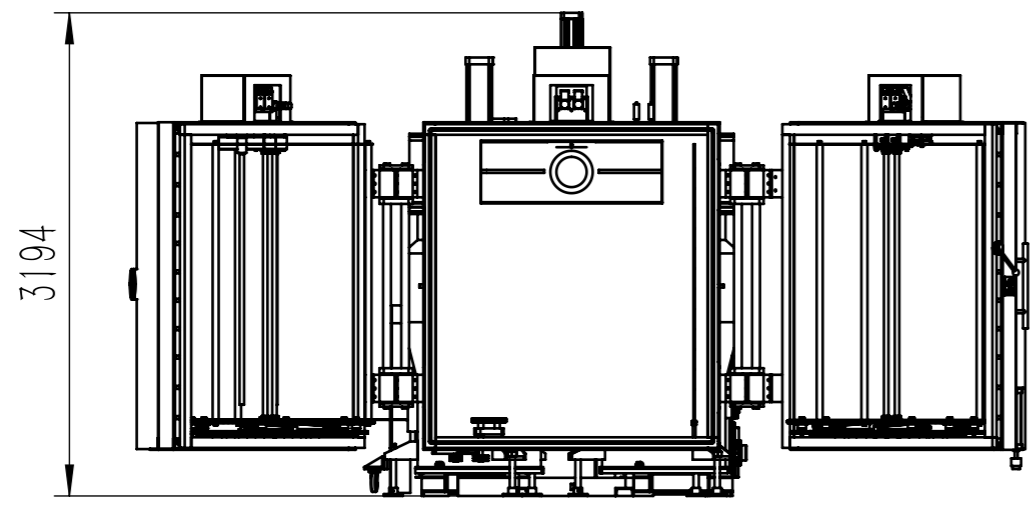
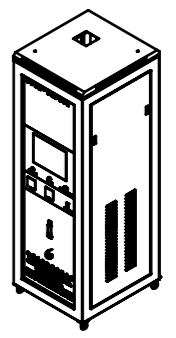
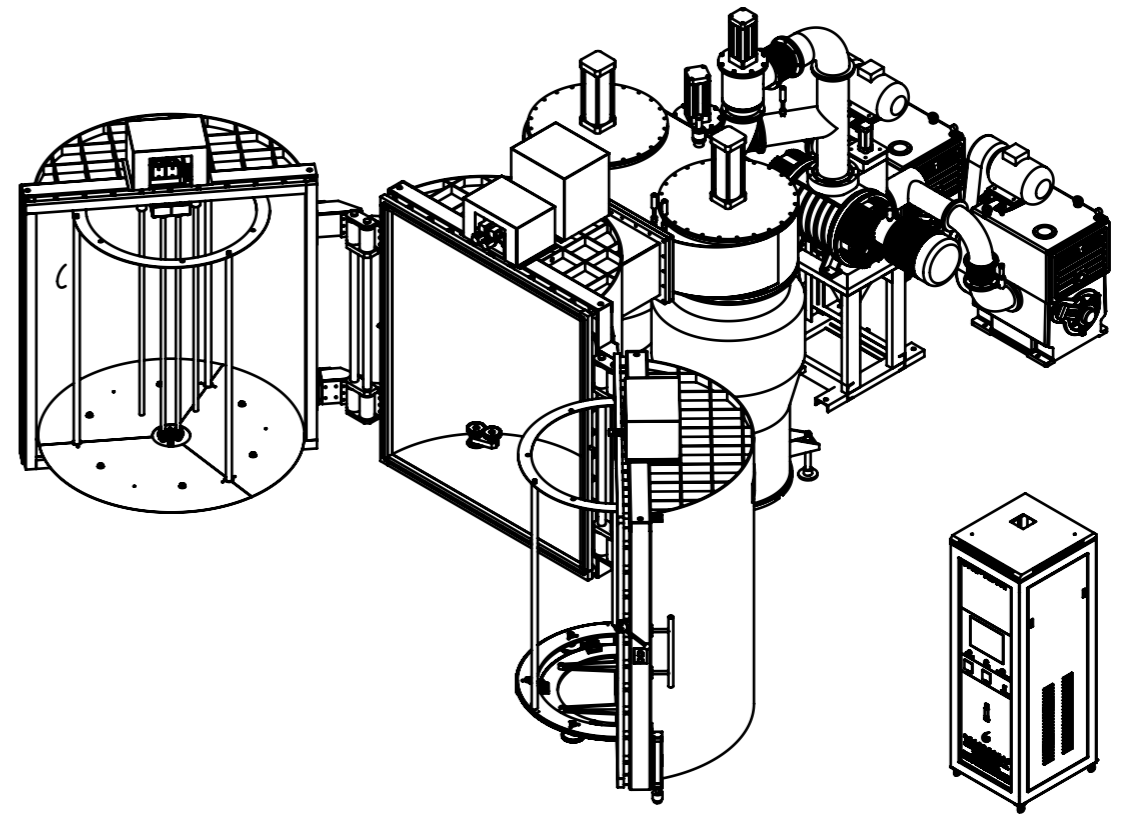
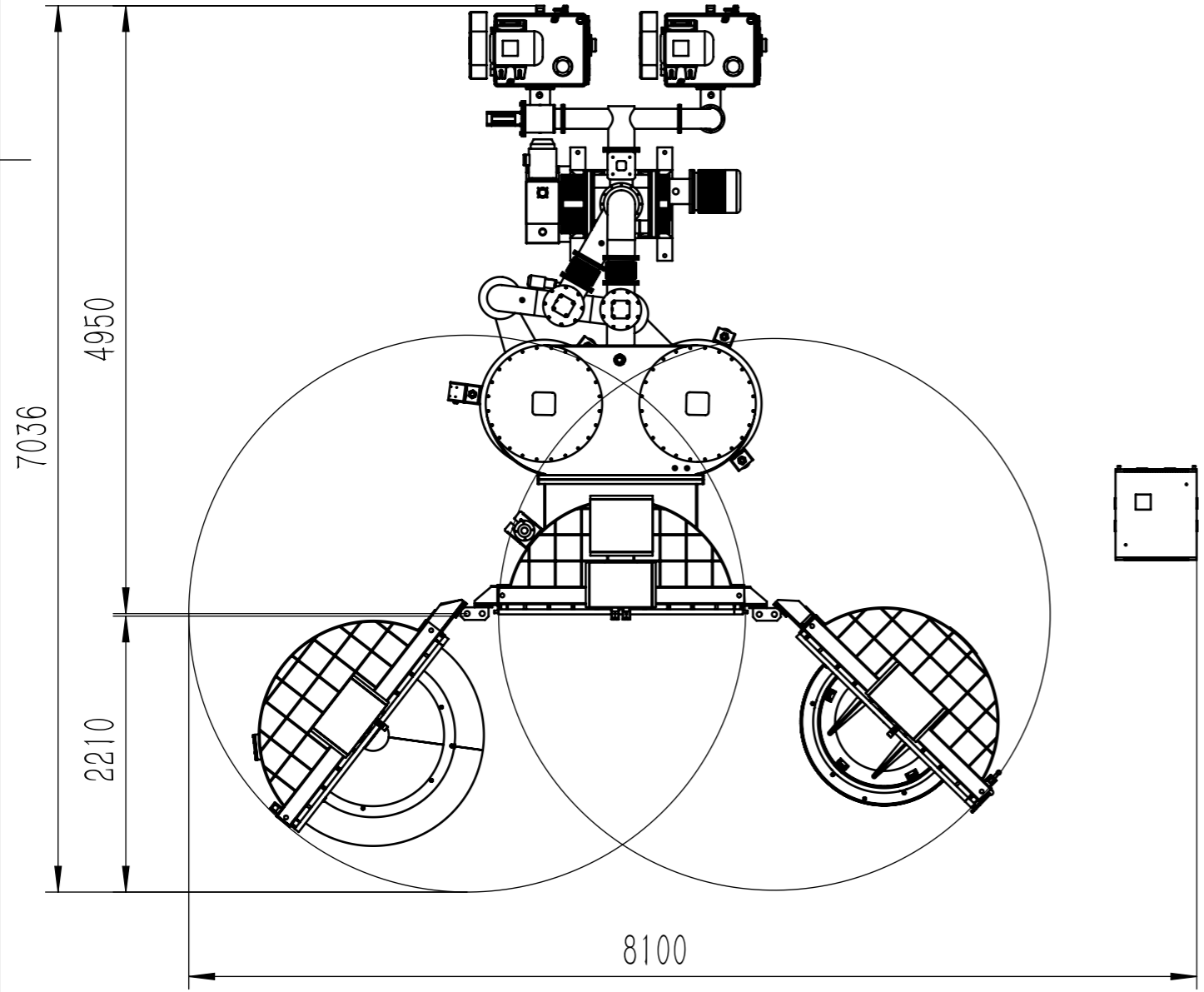


A



A

B



B

零件代号

借(通)用件登记

描图

描校

旧底图总号

底图总号

签字

日期

						江苏驰诚真空科技有限公司 CICEL VACUUM TECHNOLOGY CO.,LTD		
标记	处数	分区	更改文件号	签名	年月日	阶段标记	数量	比例
设计	吕文杰		标准化		2026/5/14		1	1:100
校核			工艺			立式1800-2000蒸发镀膜机 占地面积		
主管设计			审核			立式1800-2000蒸发镀膜机		
			批准			共张	第张	版本
								订单编号