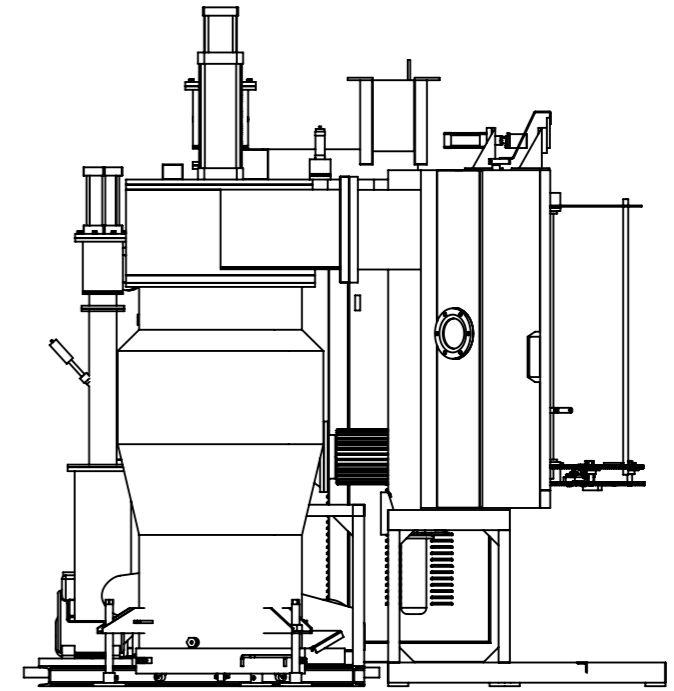
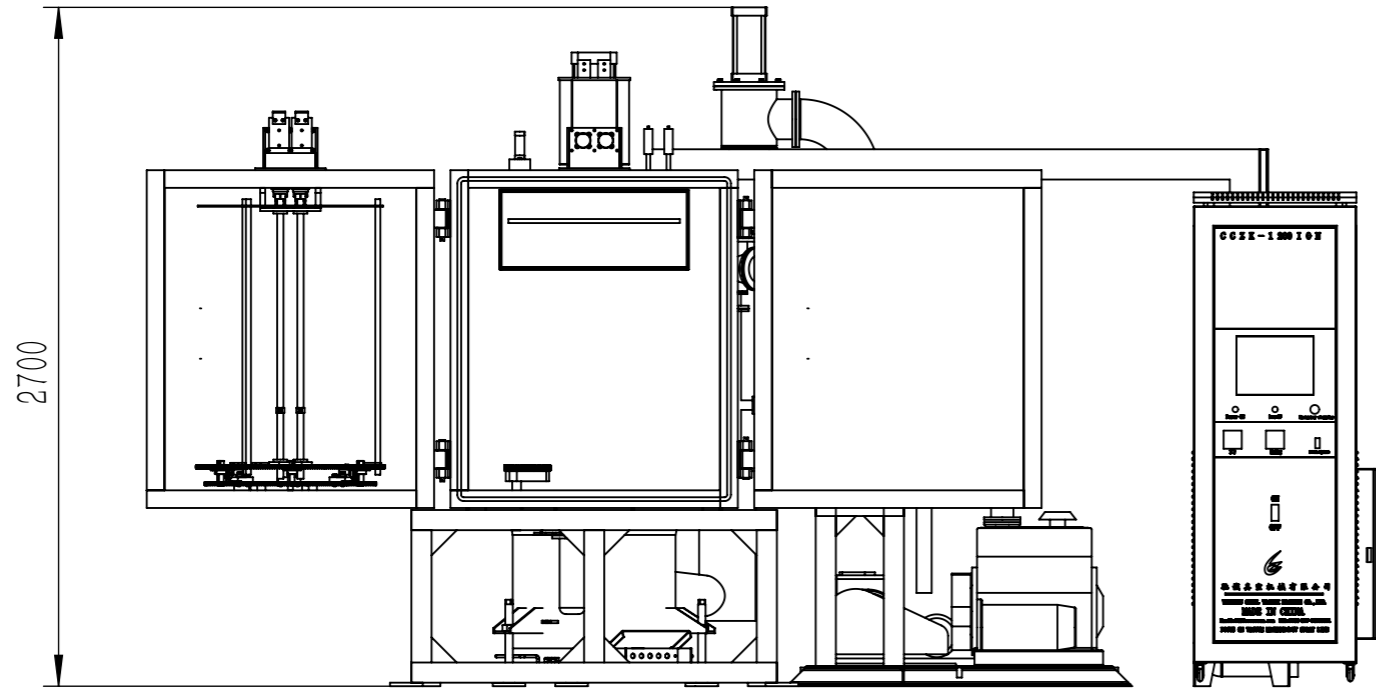
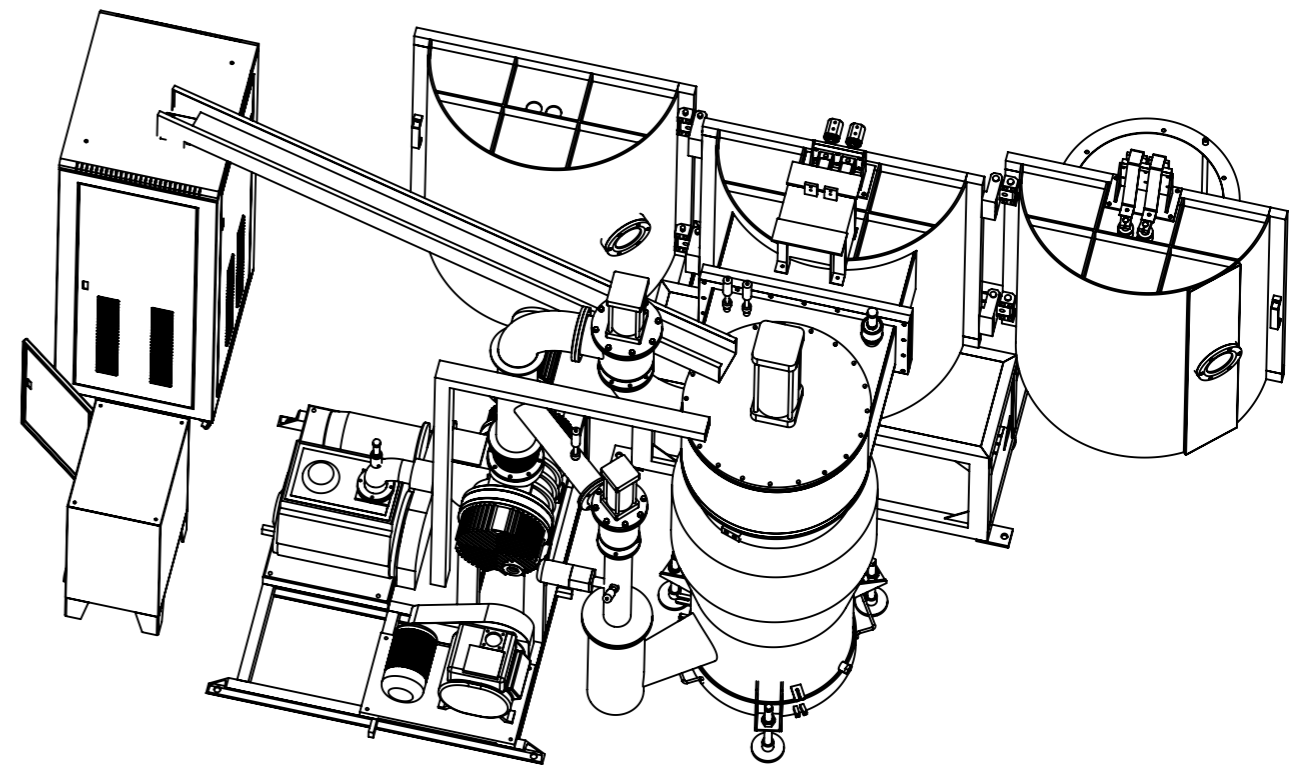
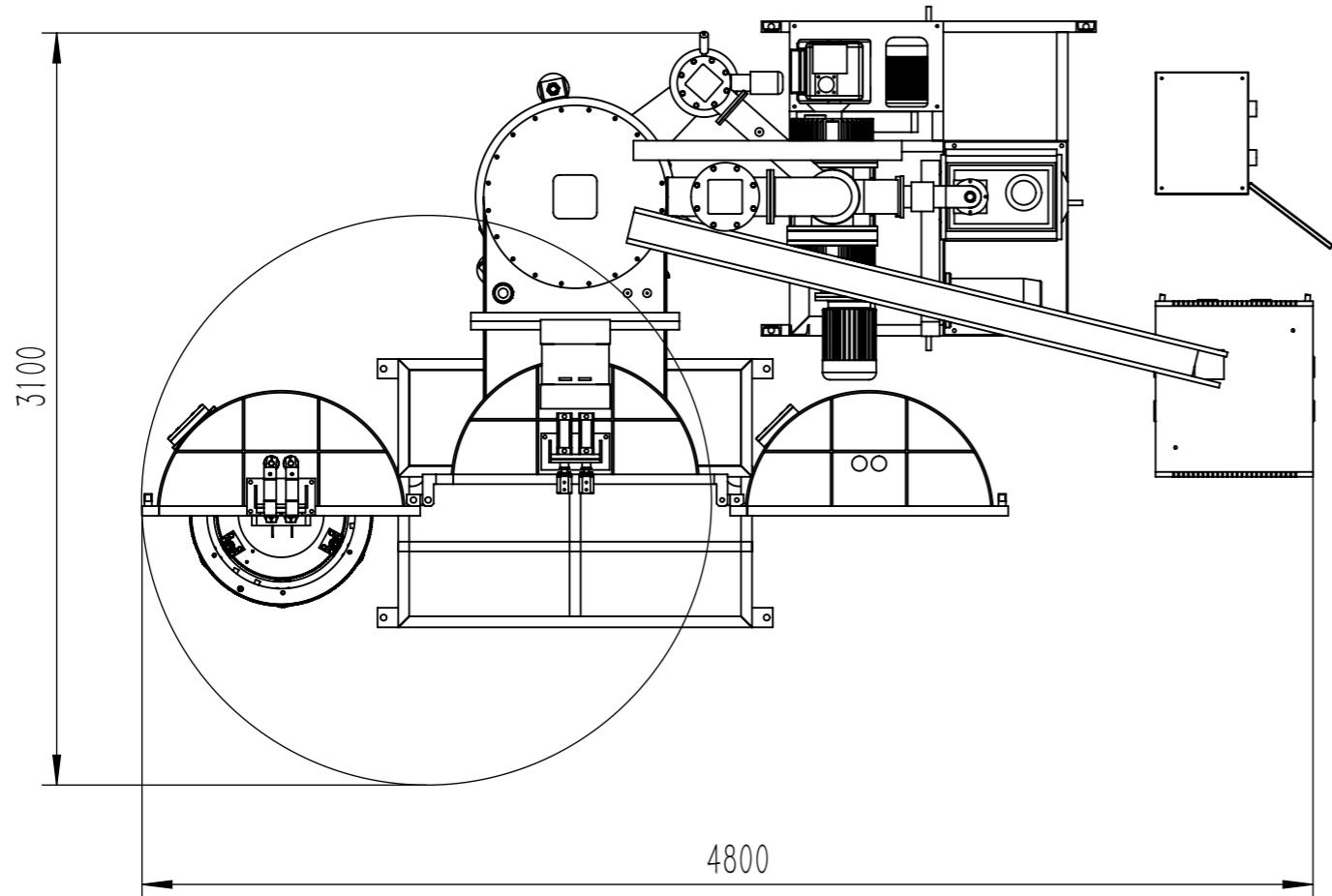


A



B



零件代号
借(通)用件登记
描图
描校
旧底图总号
底图总号
签字
日期

						江苏驰诚真空科技有限公司 CICEL VACUUM TECHNOLOGY CO.,LTD			
标记	处数	分区	更改文件号	签名	年月日	阶段标记	数量	比例	立式1000-1200蒸发镀膜机 占地面积
设计	吕文杰		标准化		2026/5/14		1	1:30	
校核			工艺			“图样名称”			
主管设计			审核						
			批准			共张	第张	版本	订单编号