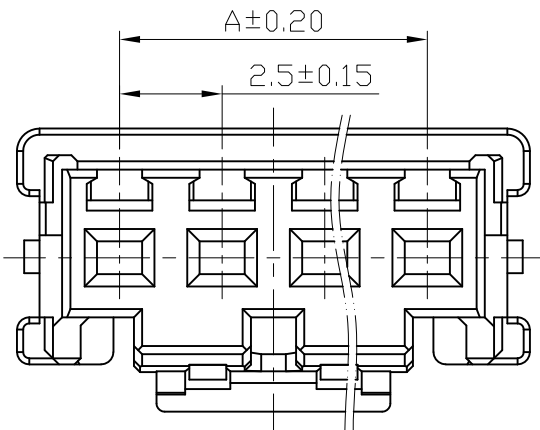
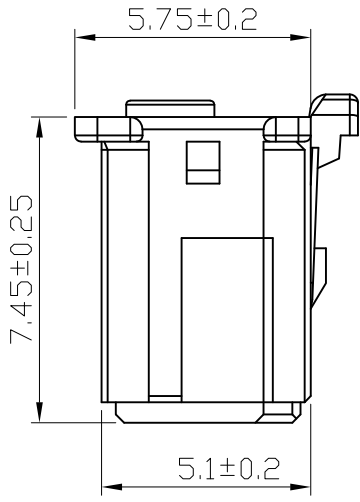
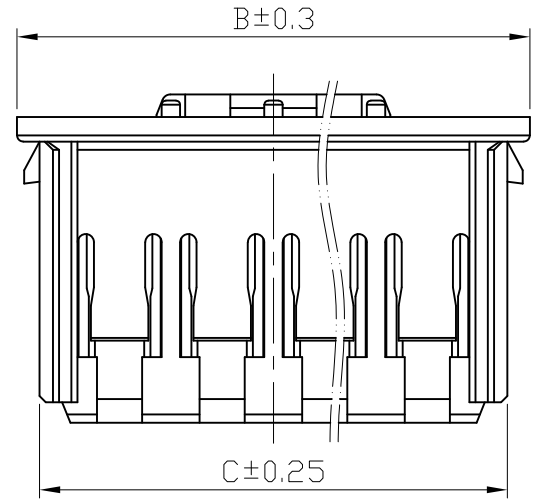
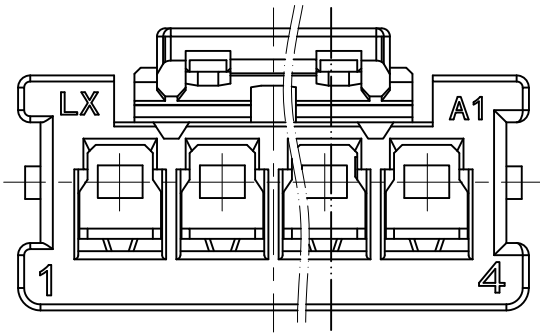


设计变更 REVISIONS				
NO.	MARK	变更记录 DESCRIPTION	REV	DATE

- 备注 NOTES:
1. 材质:PA66 UL94V-0 自然色  
Material:PA66 UL94V-0 Natural
  2. 额定电压 :250V AC, DC  
Voltage rating:250V AC, DC
  3. 绝缘电阻:≥1000MΩ  
Insulation resistance: ≥1000MΩ
  4. 耐压:1000V. AC  
Withstanding voltage: 1000V. AC
  5. 适配端子:L250004-02PT (172621-M2)  
Matched Terminal:L250004-02PT (172621-M2)  
适配锁片: L250004-ANS-VY (K4790-950\*)  
Matched Retainer: L250004-ANS-VY (K4790-950\*)
  6. 适用温度范围:-25℃~+85℃  
Applicable Temperature Range: -25℃~+85℃
  7. 环保要求:RoHS/REACH  
Environmental Requirements:RoHS/REACH



孔位(N) Poles	产品规格 Part Model	产品名称 Name	产品料号 Part No	尺寸 Dimension		
				A	B	C
4	L250004-A04P-VW	K4720-9204	LX7V250W04-04	7.50	12.50	11.40
8	L250004-A08P-VW	K4720-9208	LX7V250W04-08	17.50	22.50	21.40

未注公差范围 No tolerance range is noted			<b>linsine</b> 温州市林鑫电子有限公司 WenZhou LinXin Electronics Co.,Ltd.			
.***	±0.05	±0.5°				
.**	±0.15	±1°	产品规格: PART MODEL:		L250004-ANP-VW	
.*	±0.20	±2°	产品名称: PRODUCT NAME:		K4720-920*	
.	±0.30	±3°	产品料号: PART NO:		LX7V250W04-***	
制图 DRAWING	吴晓平		客户料号: CUSTOMER P/N:			
审核 AUDIT	邓小芳		发行日期 Release date:			
批准 APPD	赵成钢		UNITTS		SCALE	SHEET
			mm		1:1	1/1
			REV		A/1	