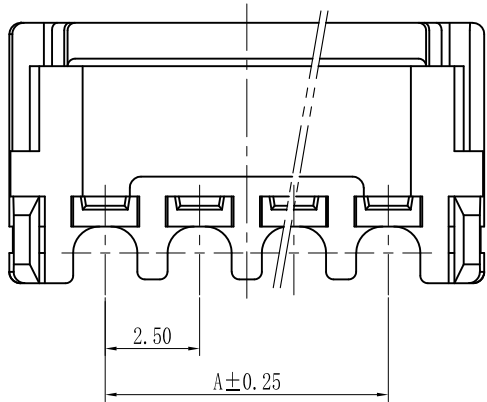
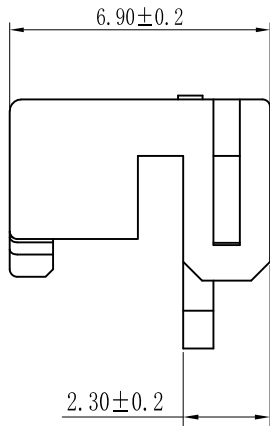
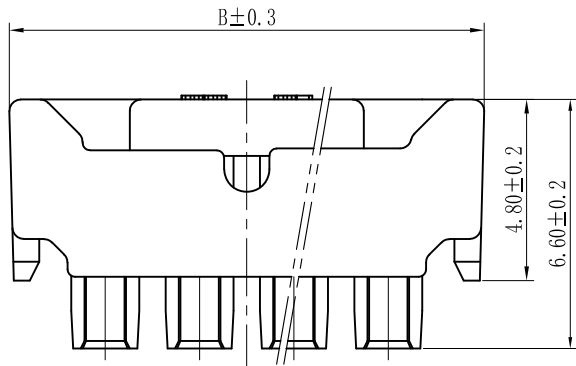
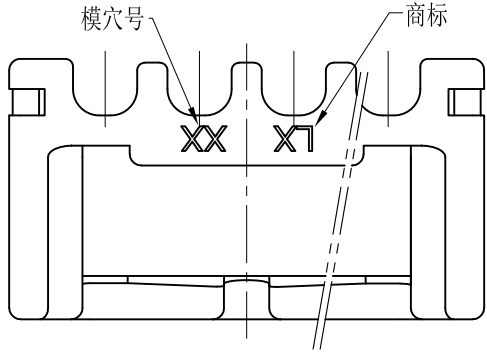


设计变更 REVISIONS				
NO.	MARK	变更记录 DESCRIPTION	REV	DATE
		外观变更	A/2	2025. 11. 24

备注 NOTES:

1. 材质:PA66高阻燃 黑色  
Material: PA66 high flame retardant Black
2. 适配塑件:LX2517-NY (L250085-ANP-AW)  
Matched HSG:LX2517-NY (L250085-ANP-AW)
3. 适用温度范围:-30℃~+105℃  
Applicable Temperature Range: -30℃~+105℃
4. 环保要求:RoHS/REACH  
environmental requirements: RoHS/REACH



孔数(N) Poles	产品规格 Part Model	产品名称 Name	尺寸Dimension	
			A	B
4	L250085-A04S-AK	LX2517-4RST	7.50	12.60
5	L250085-A05S-AK	LX2517-5RST	10.00	15.10

未注公差范围 No tolerance range is noted			Linsine 温州市林鑫电子有限公司 WenZhou LinXin Electronics Co., Ltd.					
.***	±0.05	±0.5°	产品规格: PART MODEL:	L250085-A0*S-AK				
.**	±0.15	±1°	产品名称: PRODUCT NAME:	LX2517-NRST				
.*	±0.20	±2°	产品料号: PART NO:					
.	±0.30	±3°	客户料号: CUSTOMER P/N:					
制图 DRAWING	吴晓平		发行日期 Release date:		UNITS	SCALE	SHEET	REV
审核 AUDIT	邓小芳				mm	1:1	1/1	A/2
批准 APPD	赵成钢							