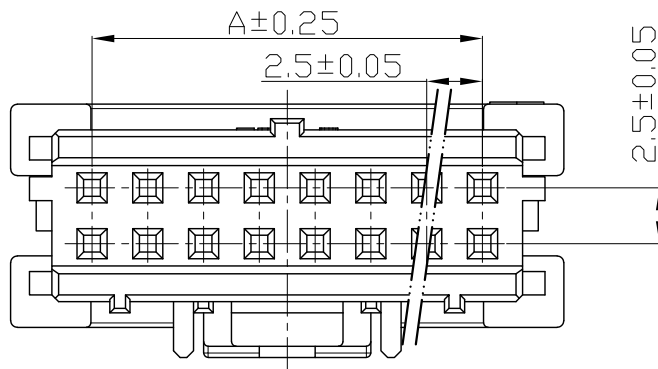
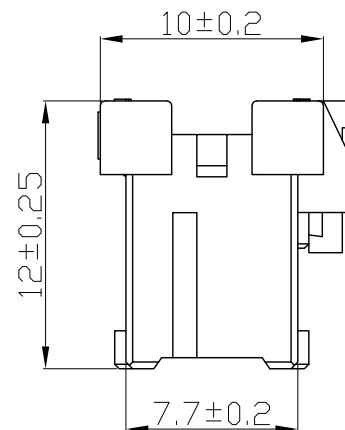
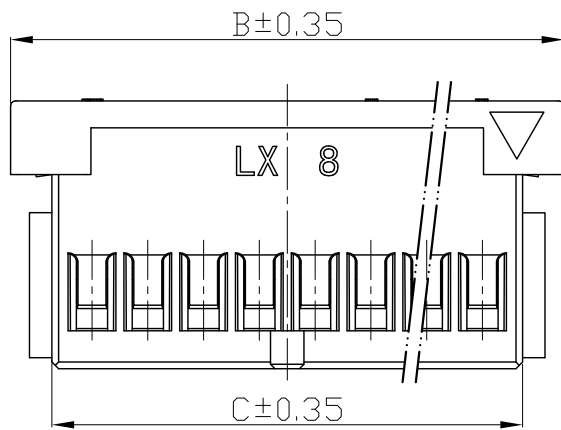
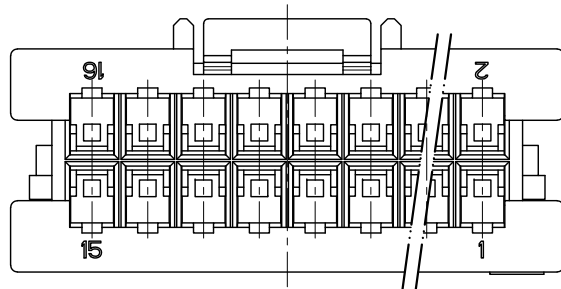


设计变更 REVISIONS

NO.	MARK	变更记录 DESCRIPTION	REV	DATE

备注 NOTES:

1. 材质:PA66 UL94V-0 自然色
Material:PA66 UL94V-0 Natural
2. 绝缘电阻: $\geq 1000M\Omega$
Insulation resistance: $\geq 1000M\Omega$
3. 耐压:1000V.AC
Withstanding voltage: 1000V.AC
4. 适配端子: SXA-**-T-P0.6 (L250006-NPT-N1)
Matched Terminal: SXA-**-T-P0.6 (L250006-NPT-N1)
适配锁片: XADS-**-V-K (L250029-ANS-OK)
Matched Retainer: XADS-**-V-K (L250029-ANS-OK)
5. 适用温度范围: $-25^{\circ}C \sim +85^{\circ}C$
Applicable Temperature Range: $-25^{\circ}C \sim +85^{\circ}C$
6. 环保要求: RoHS/REACH
Environmental Requirements: RoHS/REACH



孔位(N) Poles	产品规格 Part Model	型号 Type	产品料号 Part No	尺寸 Dimension		
				A	B	C
10	L250028-A10P-VW	XADRP-C-10V	LX7V250W28-10	10.0	17.3	13.6
12	L250028-A12P-VW	XADRP-C-12V	LX7V250W28-12	12.5	19.8	16.1
14	L250028-A14P-VW	XADRP-C-14V	LX7V250W28-14	15.0	22.3	18.6
16	L250028-A16P-VW	XADRP-C-16V	LX7V250W28-16	17.5	24.8	21.1

未注公差范围 No tolerance range is noted		温州市林鑫电子有限公司 WenZhou LinXin Electronics Co., Ltd.	
.***	±0.05 ±0.5°		
.**	±0.15 ±1°	产品规格: PART MODEL:	L250028-ANP-VW
.*	±0.20 ±2°	产品料号: PART NO:	LX7V250W28-**-
.	±0.30 ±3°	产品名称: PRODUCT NAME:	XADRP-C-*V
制图 DRAWING	邓小芳	客户料号: CUSTOMER P/N:	
审核 AUDIT	吴晓平	发行日期 Release date:	
批准 APPD	赵成钢	UNITS	SCALE SHEET REV
		mm	1:1 1/1 A/0