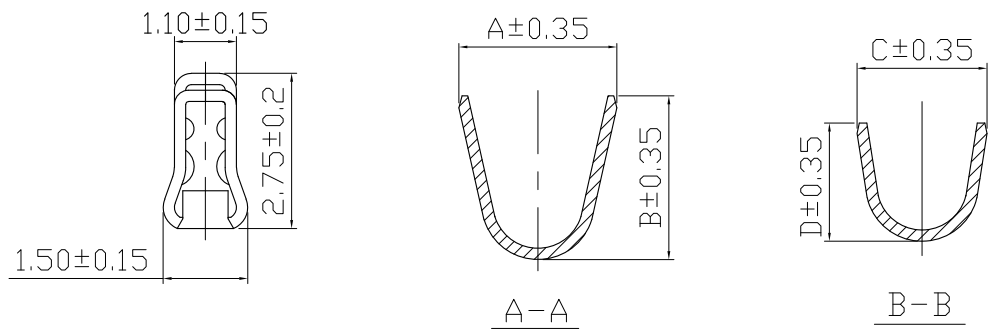
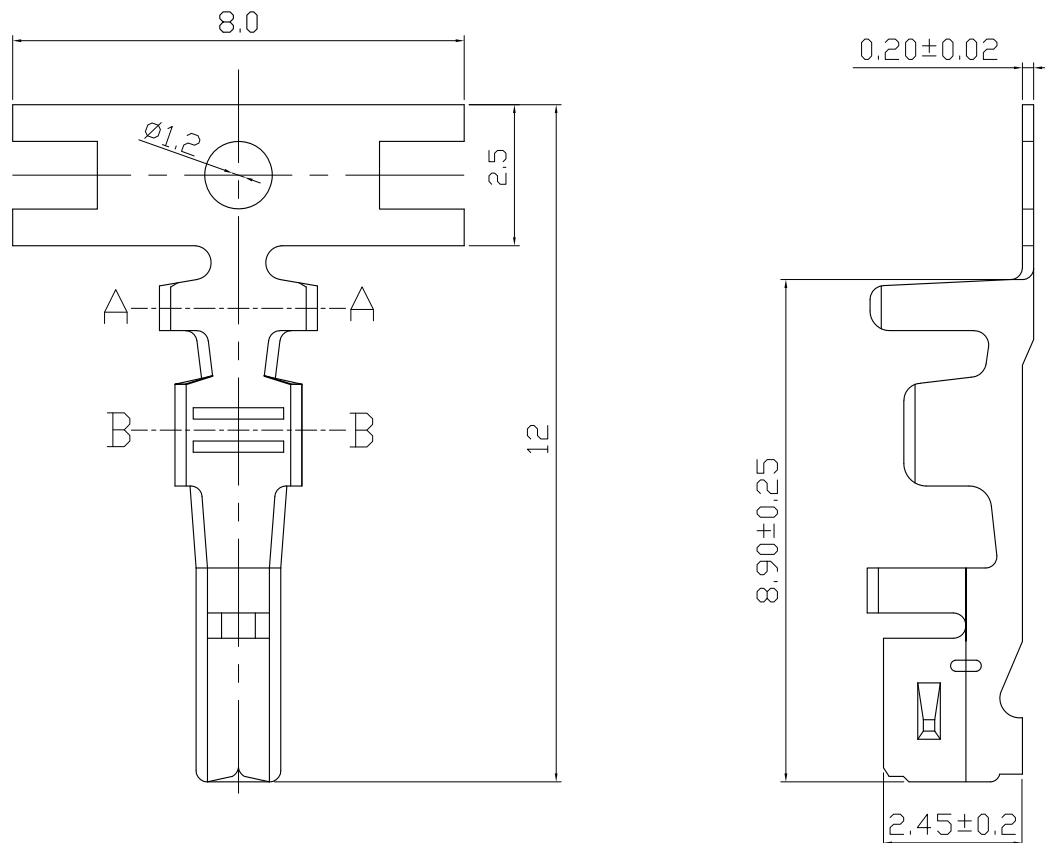


设计变更 REVISIONS

NO.	MARK	变更记录 DESCRIPTION	REV	DATE

备注 NOTES:

1. 材质 : 磷铜 T=0.2
Material: Phosphor copper T=0.2
2. 镀层: 镍/锡
Plating: Ni/Tin
3. 额定电流 : 3.0A AC, DC
Current rating: 3.0A AC, DC
4. 接触电阻 : $\leq 20m\Omega$
Contact Resistance: $\leq 20m\Omega$
5. 适用线规: AWG#26 to #18
Apply to gauge: AWG#26 to #18
6. 适配塑壳: L250018-ANP-VW (N1020-92**)
Matched Housing: L250018-ANP-VW (N1020-92**)
7. 适用温度范围 : $-25^{\circ}\text{C} \sim +85^{\circ}\text{C}$
Applicable Temperature Range: $-25^{\circ}\text{C} \sim +85^{\circ}\text{C}$
8. 环保要求: RoHS/REACH
Environmental requirements: RoHS/REACH



产品规格 Part Model	产品名称 Name	产品料号 Part No	尺寸 Dimension				压接范围 Wire Range
			A	B	C	D	
L250018-01PT-N1	172031-M2	LX6N250018-01	2.50	2.50	1.60	1.60	AWG#26-24
L250018-02PT-N1	172032-M2	LX6N250018-02	2.80	2.90	2.30	2.10	AWG#22-18

未注公差范围 No tolerance range is noted		Linsine 温州市林鑫电子有限公司 WenZhou LinXin Electronics Co., Ltd.				
.***	±0.05	±0.5°	产品规格: L250018-NPT-N1 PART MODEL: 产品名称: 17203*-M2 PRODUCT NAME: 产品料号: LX6N250018-*** PART NO: 客户料号: CUSTOMER P/N: 发行日期: _____ Release date:			
.**	±0.15	±1°				
.*	±0.20	±2°				
.	±0.30	±3°				
制图 DRAWING	吴晓平		UNITS	SCALE	SHEET	REV
审核 AUDIT	邓小芳		mm	1:1	1/1	A/1
批准 APPD	赵成钢					