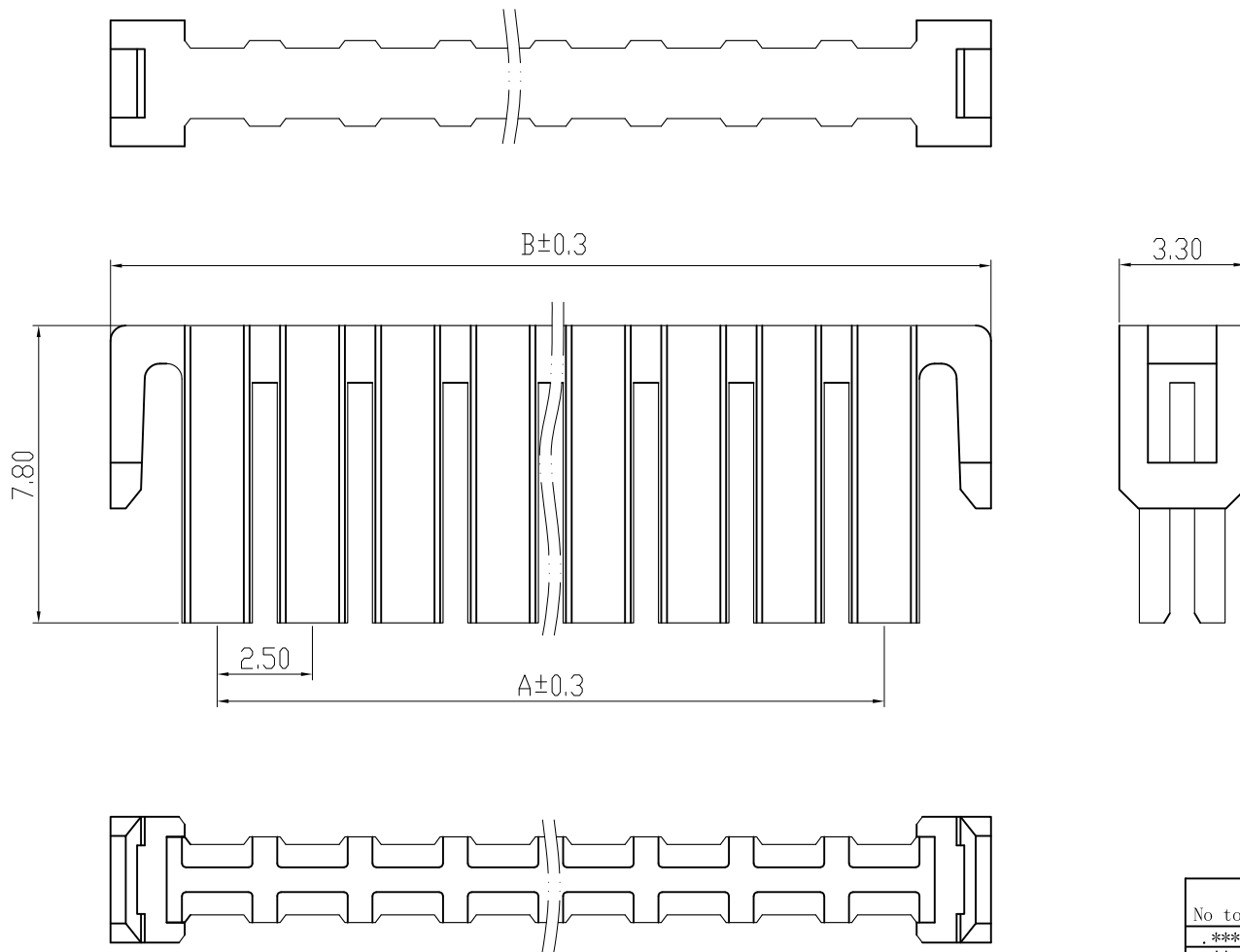


## 设计变更 REVISIONS

NO.	MARK	变更记录 DESCRIPTION	REV	DATE

备注 NOTES:

1. 材质 :PA6 黑色  
Material: PA6 Black
2. 绝缘电阻 :  $\geq 1000M\Omega$   
Insulation resistance:  $\geq 1000M\Omega$
3. 耐压 : 1000V  
Withstanding voltage: 1000V
5. 适配塑件: L250028-ANP-VW (XADRP-C-NV)  
Matched Retainer: L250028-ANP-VW (XADRP-C-NV)
6. 适用温度范围:  $-25^{\circ}C \sim +85^{\circ}C$   
Applicable Temperature Range:  $-25^{\circ}C \sim +85^{\circ}C$
7. 环保要求: RoHS/REACH  
Environmental requirements: RoHS/REACH



孔位数 Poles	产品规格 Part Model	名称 Name	料号 Part No	尺寸 Dimension	
				A	B
8	L250028-A08S-OK	XADS-8V-K	LXS0250W28-08	7.5	13.1
10	L250028-A10S-OK	XADS-10V-K	LXS0250W28-10	10.0	15.6
12	L250028-A12S-OK	XADS-12V-K	LXS0250W28-12	12.5	18.1
14	L250028-A14S-OK	XADS-14V-K	LXS0250W28-14	15.0	20.6
16	L250028-A16S-OK	XADS-16V-K	LXS0250W28-16	17.5	23.1
18	L250028-A18S-OK	XADS-18V-K	LXS0250W28-18	20.0	25.6
20	L250028-A20S-OK	XADS-20V-K	LXS0250W28-20	22.5	28.1
22	L250028-A22S-OK	XADS-22V-K	LXS0250W28-22	25.0	30.6
24	L250028-A24S-OK	XADS-24V-K	LXS0250W28-24	27.5	33.1

未注公差范围 No tolerance range is noted			温州市林鑫电子有限公司 WenZhou LinXin Electronics Co., Ltd.			
***	$\pm 0.05$	$\pm 0.5^{\circ}$				
**	$\pm 0.15$	$\pm 1^{\circ}$	产品规格: PART MODEL:		L250028-ANS-OK	
*	$\pm 0.20$	$\pm 2^{\circ}$	产品名称: PRODUCT NAME:		XADS-**V-K	
.	$\pm 0.30$	$\pm 3^{\circ}$	产品料号: PART NO:		LXS0250W28-**	
制图 DRAWING	邓小芳		客户料号: CUSTOMER P/N:			
审核 AUDIT	吴晓平		发布日期 Release date:			
批准 APPD	赵成钢					
			UNITS	SCALE	SHEET	
			mm	1:1	1/1	
					REV	
					A/1	