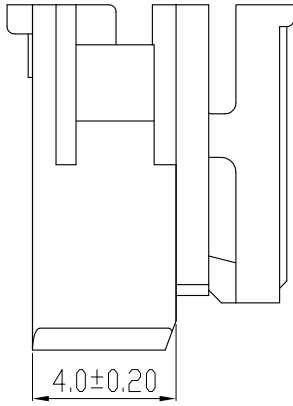
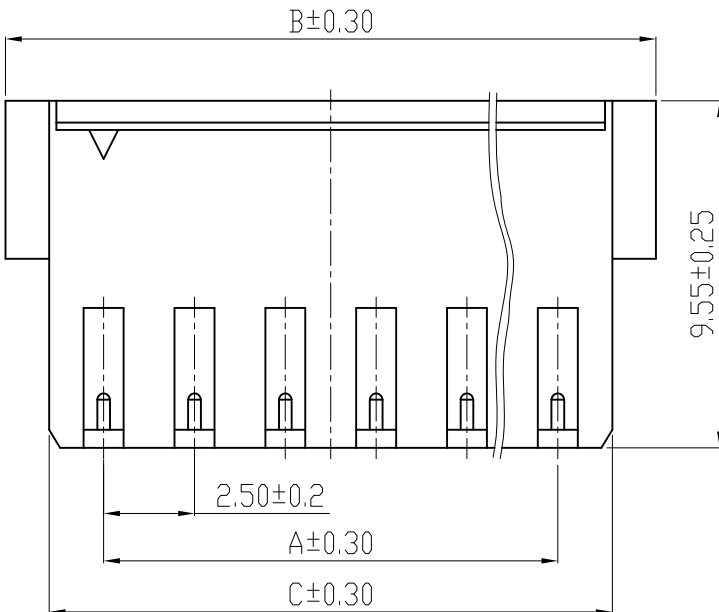
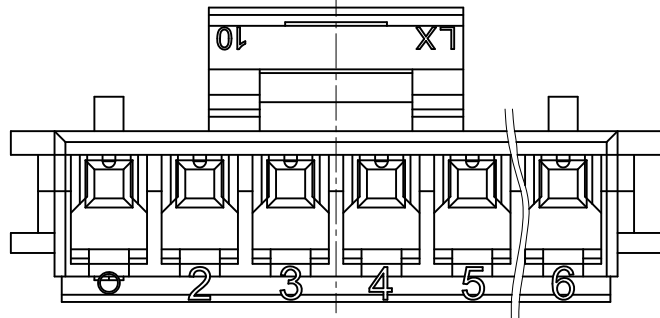


设计变更 REVISIONS				
NO.	MARK	变更记录 DESCRIPTION	REV	DATE

- 备注 NOTES:
1. 材质 :PA66 自然色
Material: PA66 Natural
 2. 额定电压 :250V AC, DC
Voltage rating:250V AC, DC
 3. 绝缘电阻 : $\geq 1000M\Omega$
Insulation resistance: $\geq 1000M\Omega$
 4. 耐压 : 1000V
Withstanding voltage:1000V
 5. 适配端子 :L250007-02PT-N1 (SX003-PT)
Matched Terminal:L250007-02PT-N1 (SX003-PT)
适配塑件: L250007-ANR-VW/L250009-A (B)NR-VW (25044/25045)
Matched Retainer: L250007-ANR-VW/
L250009-A (B)NR-VW (25044/25045)
适配锁片: L250007-ANS-AR (SX003-NRST)
Matched Retainer: L250007-ANS-AR (SX003-NRST)
 6. 适用温度范围: $-25^{\circ}C\sim+85^{\circ}C$
Applicable Temperature Range: $-25^{\circ}C\sim+85^{\circ}C$
 7. 环保要求: RoHS/REACH
Environmental requirements:RoHS/REACH



孔位(N) Poles	产品规格 Part Model	产品名称 Name	产品料号 Part No	尺寸Dimension		
				A	B	C
3	L250007-A03P-VW	SX003-03Y	LX7V250W08-03	5.00	10.4	8.0
4	L250007-A04P-VW	SX003-04Y	LX7V250W08-04	7.50	12.9	10.5
5	L250007-A05P-VW	SX003-05Y	LX7V250W08-05	10.0	15.4	13.0
6	L250007-A06P-VW	SX003-06Y	LX7V250W08-06	12.5	17.9	15.5
7	L250007-A07P-VW	SX003-07Y	LX7V250W08-07	15.0	20.4	18.0
8	L250007-A08P-VW	SX003-08Y	LX7V250W08-08	17.5	22.9	20.5

未注公差范围 No tolerance range is noted		温州市林鑫电子有限公司 WenZhou LinXin Electronics Co.,Ltd.	
***	±0.05 ±0.5°		
**	±0.15 ±1°		
*	±0.20 ±2°		
.	±0.30 ±3°		
制图 DRAWING	邓小芳	产品规格: PART MODEL:	L250007-ANP-VW
审核 AUDIT	吴晓平	产品名称: PRODUCT NAME:	SX003-NY (SMH250-0*L)
批准 APPD	赵成钢	产品料号: PART NO:	LX7V250W08-**
		客户料号: CUSTOMER P/N:	
		发行日期 Release date:	

	UNITS	SCALE	SHEET	REV
	mm	1:1	1/1	A/1