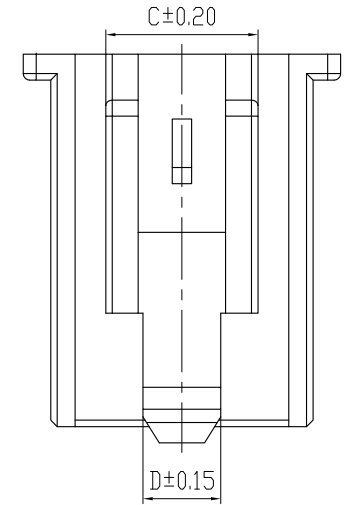
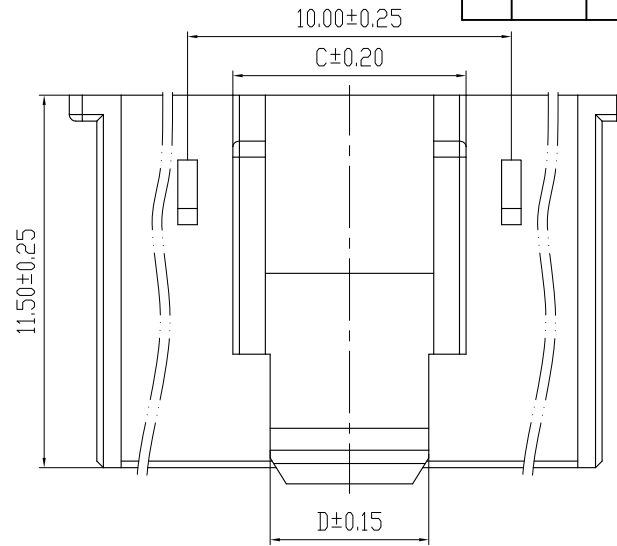
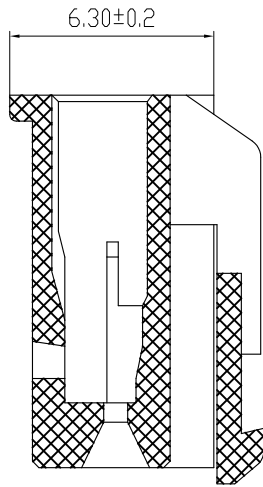
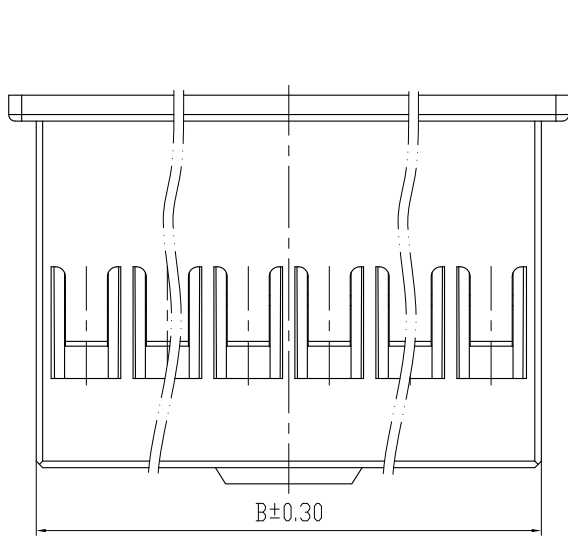


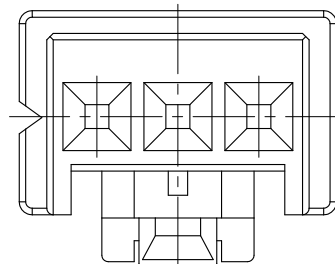
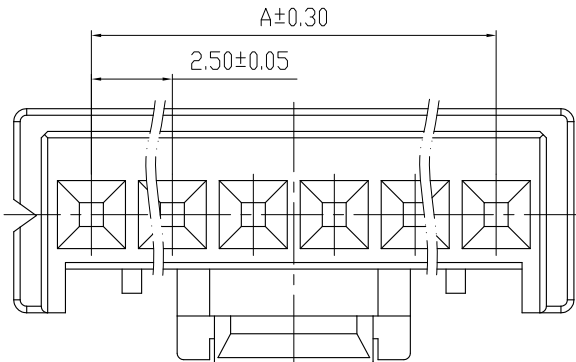
设计变更 REVISIONS

NO.	MARK	变更记录 DESCRIPTION	REV	DATE



6-7孔

3-4孔



6-7孔

3-4孔

孔位数 Poles	产品名称 Name	料号 Part No	尺寸 Dimension			
			A	B	C	D
3	XMP-03V	LX7V250W06-03	5.00	8.10	4.70	2.40
4	XMP-04V	LX7V250W06-04	7.50	10.60	7.20	4.90
6	XMP-06V	LX7V250W06-06	12.50	15.60	7.20	4.90
7	XMP-07V	LX7V250W06-07	15.00	18.10	7.20	4.90

备注 NOTES:

1. 材质 Material: PA66 UL94-V0 自然色 (PA66 UL94-V0 Natural)
2. 额定电流 Current rating: 3.0A AC, DC
3. 额定电压 Voltage rating: 250V AC, DC
4. 接触电阻 Contact Resistance:  $\leq 20\text{m}\Omega$
5. 绝缘电阻 Insulation resistance:  $\geq 500\text{M}\Omega$
6. 耐压 Withstanding voltage: 1500V.AC
7. 适用温度范围 Applicable Temperature Range:  $-25^{\circ}\text{C} \sim +85^{\circ}\text{C}$

未注公差范围 No tolerance range is noted		
***	$\pm 0.05$	$\pm 0.5^{\circ}$
**	$\pm 0.15$	$\pm 1^{\circ}$
*	$\pm 0.20$	$\pm 2^{\circ}$
.	$\pm 0.30$	$\pm 3^{\circ}$

**LX** 温州市林鑫电子有限公司  
WenZhou LinXin Electronic Co., Ltd

制图 DRAWING	邓小芳	产品名称: PRODUCT NAME:	XMP-***V				
审核 AUDIT	吴晓平	产品料号: PART NO:	LX7V250W06-***				
批准 APPD	罗尚润	客户料号: CUSTOMER P/N:					
		发行日期 Release date:		UNITS mm	SCALE 1:1	SHEET 1/1	REV A/0