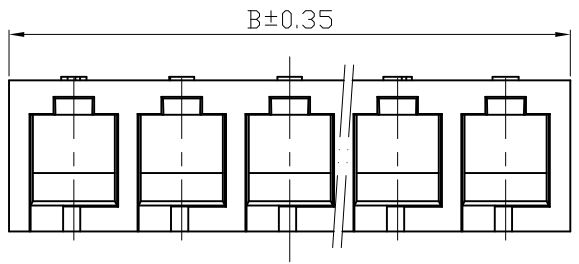
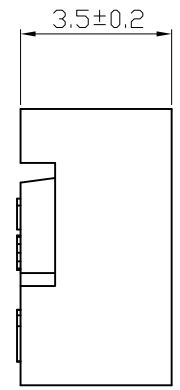
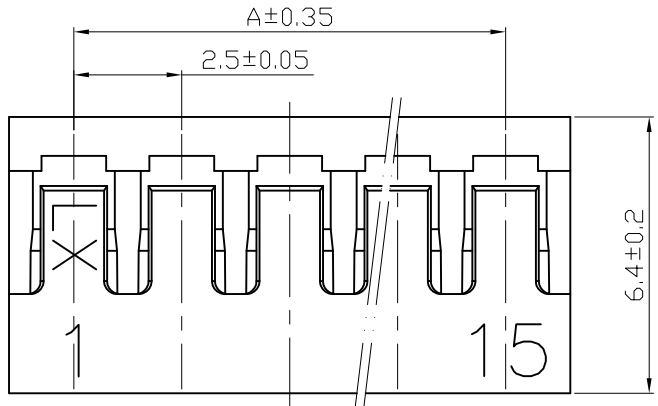
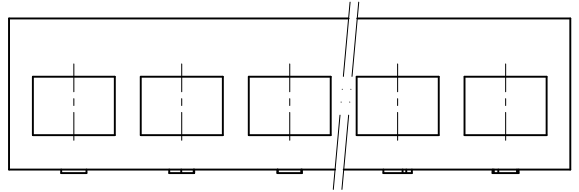


设计变更 REVISIONS				
NO.	MARK	变更记录 DESCRIPTION	REV	DATE



孔位 (N) Poles	名称 Name	产品料号 Part No	尺寸 Dimension	
			A	B
2	JC25-2P	LX7V250W33-02	2.50	5.50
3	JC25-3P	LX7V250W33-03	5.00	8.00
4	JC25-4P	LX7V250W33-04	7.50	10.50
5	JC25-5P	LX7V250W33-05	10.0	13.00
6	JC25-6P	LX7V250W33-06	12.5	15.50
7	JC25-7P	LX7V250W33-07	15.0	18.00
8	JC25-8P	LX7V250W33-08	17.5	20.50
9	JC25-9P	LX7V250W33-09	20.0	23.00
10	JC25-10P	LX7V250W33-10	22.5	25.50
11	JC25-11P	LX7V250W33-11	25.0	28.00
12	JC25-12P	LX7V250W33-12	27.5	30.50
13	JC25-13P	LX7V250W33-13	30.0	33.00
14	JC25-14P	LX7V250W33-14	32.5	35.50
15	JC25-15P	LX7V250W33-15	35.0	38.00

备注 NOTES:

1. 材质 Material: PA66 UL94-V0 自然色 (Natural)
2. 额定电流 Voltage rating: 2.0A AC, DC
3. 额定电压 Current rating: 250V AC, DC
4. 接触电阻 Contact Resistance: 初始 (First) :  $\leq 10m\Omega$  ;  
环境试验后 (Environment performance) :  $\leq 20m\Omega$
5. 绝缘电阻 Insulation resistance:  $\geq 1000M\Omega$
6. 耐压 Withstanding voltage: 800V.AC
7. 适用温度范围 Applicable Temperature Range :  $-25^{\circ}C \sim +85^{\circ}C$

未注公差范围 No tolerance range is noted		
***	$\pm 0.05$	$\pm 0.5^{\circ}$
**	$\pm 0.15$	$\pm 1^{\circ}$
*	$\pm 0.20$	$\pm 2^{\circ}$
.	$\pm 0.30$	$\pm 3^{\circ}$

**LX** 温州市林鑫电子有限公司  
WenZhou LinXin Electronic Co., Ltd

设计 DESIGN	许建丰	产品名称 PRODUCT NAME	JC25-NP (高)				
审核 AUDIT	邓小芳	产品料号 PART NO	LX7V250W33-05				
批准 APPD	罗尚润	客户料号 CUSTOMER P/N					
		发行日期 Release date		UNITS mm	SCALE 1:1	SHEET 1/1	REV A/1