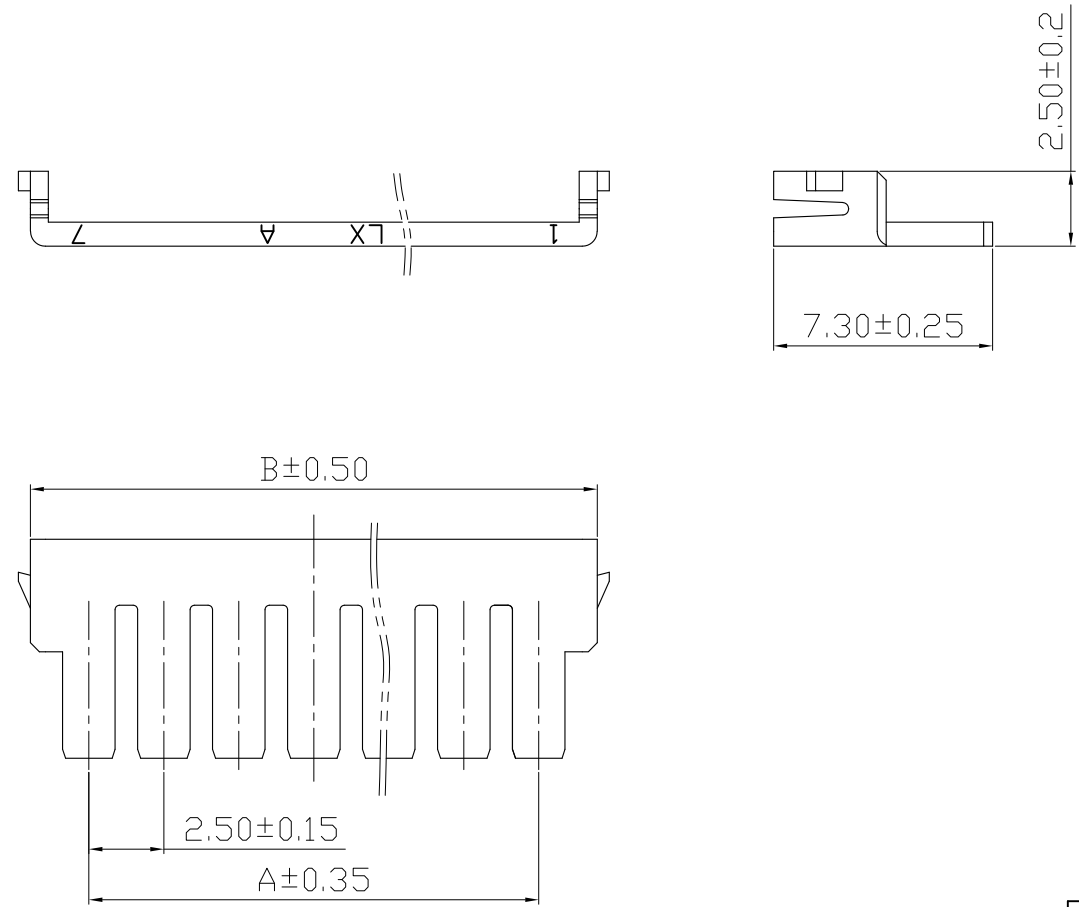


设计变更 REVISIONS				
NO.	MARK	变更记录 DESCRIPTION	REV	DATE

备注 NOTES:

1. 材质 :PA66 UL94V-0 黄色
Material: PA66 UL94V-0 Yellow
2. 适配塑件:L250018-ANP-VW(N1020-92**)
Matched HSG:L250018-ANP-VW(N1020-92**)
3. 适用温度范围: -25°C~+85°C
Applicable Temperature Range: -25°C~+85°C
4. 环保要求: RoHS/REACH
Environmental requirements:RoHS/REACH



孔位(N) position	产品料号 Part No	产品名称 Name	产品料号 Part No	尺寸Dimension	
				A	B
4	L250018-A04S-VY	N1090-4504	LXSV250Y18-04	7.50	11.40
7	L250018-A07S-VY	N1090-4507	LXSV250Y18-07	15.00	18.90
14	L250018-A14S-VY	N1090-4514	LXSV250Y18-14	32.50	36.40

未注公差范围 No tolerance range is noted		
***	±0.05	±0.5°
**	±0.15	±1°
*	±0.20	±2°
.	±0.30	±3°

linsine 温州市林鑫电子有限公司
WenZhou LinXin Electronics Co.,Ltd.

制图 DRAWING	邓小芳	产品规格: PART MODEL:	L250018-ANS-VY						
		产品名称: PRODUCT NAME:	N1090-45**						
审核 AUDIT	吴晓平	产品料号: PART NO:	LXSV250Y18-**						
		客户料号: CUSTOMER P/N:							
批准 APPD	赵成钢	发行日期 Release date:							
			<table border="1"> <tr> <td>UNITS</td> <td>SCALE</td> <td>SHEET</td> <td>REV</td> </tr> <tr> <td>mm</td> <td>1:1</td> <td>1/1</td> <td>A/1</td> </tr> </table>	UNITS	SCALE	SHEET	REV	mm	1:1
UNITS	SCALE	SHEET	REV						
mm	1:1	1/1	A/1						