

设计变更 REVISIONS

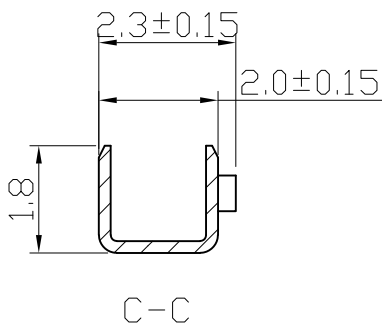
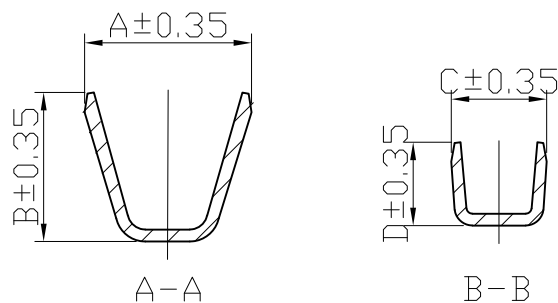
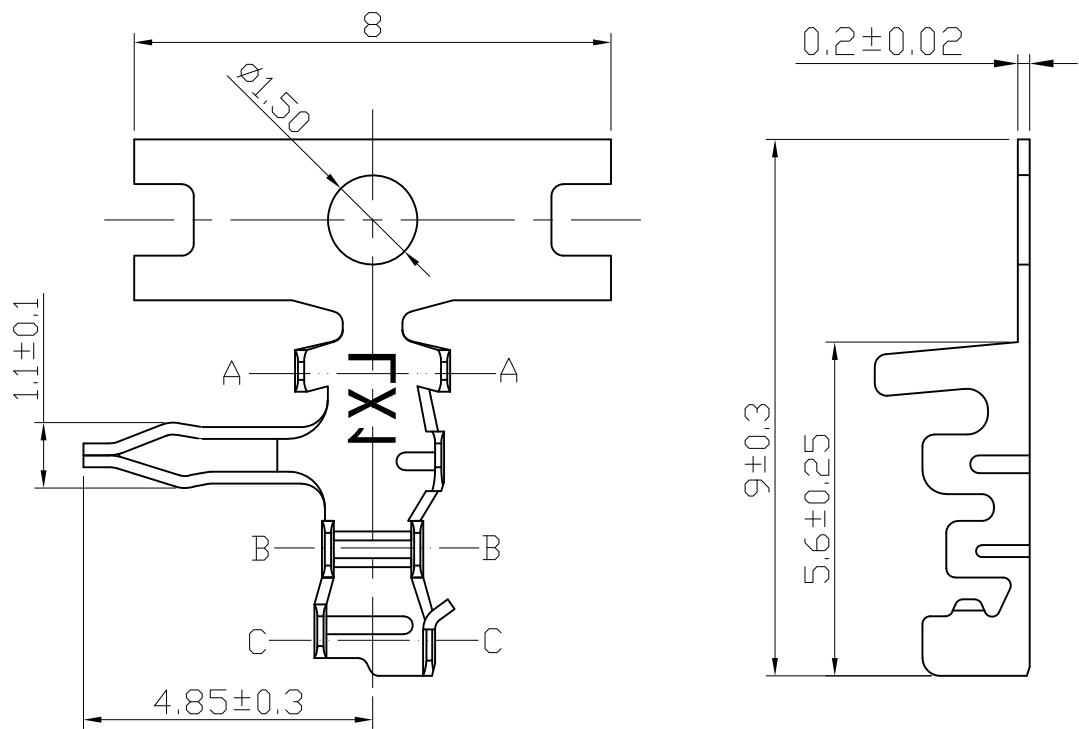
NO.	MARK	变更记录 DESCRIPTION	REV	DATE

备注 NOTES:

1. 材质:磷铜 T=0.2
Material:Phosphor Bronze T=0.2
2. 表面处理:镍/锡
Surface Treatment:Ni/Tin
3. 额定电流: 2.0A AC/DC
Current rating: 2.0A AC/DC
4. 接触电阻: $\leq 20m\Omega$
Contact Resistance: $\leq 20m\Omega$
5. 适配塑件: L250016-*NP (JC25-NP)
Matched HSG: L250016-*NP (JC25-NP)
6. 适用线规: AWG26#~AWG24#
Apply To Gauge:AWG26#~AWG24#
7. 适用温度范围:-25℃~+85℃
Applicable Temperature Range: -25℃~+85℃
8. 环保要求:RoHS/REACH
Environmental Requirements:RoHS/REACH

附表

产品规格 Part Model	产品名称 Name	尺寸 Dimension				压接范围 Wire Range
		A	B	C	D	
L250016-01PT-N1	JC25-T小脚	2.30	1.90	1.35	1.10	AWG#26
L250016-02PT-N1	JC25-T	2.80	2.50	1.60	1.40	AWG#24



未注公差范围 No tolerance range is noted			产品规格: L250016-NPT-N1			
***	± 0.05	$\pm 0.5^\circ$	linsine 温州市林鑫电子有限公司 WenZhou LinXin Electronics Co., Ltd.			
**	± 0.15	$\pm 1^\circ$				
*	± 0.20	$\pm 2^\circ$				
.	± 0.30	$\pm 3^\circ$				
制图 DRAWING	邓小芳	产品规格: PART MODEL:	L250016-NPT-N1			
审核 AUDIT	吴晓平	产品名称: PRODUCT NAME:	JC25-T			
批准 APPD	赵成钢	产品料号: PART NO:				
		客户料号: CUSTOMER P/N:				
		发行日期 Release date:				
			UNITS mm	SCALE 1:1	SHEET 1/1	REV A/1