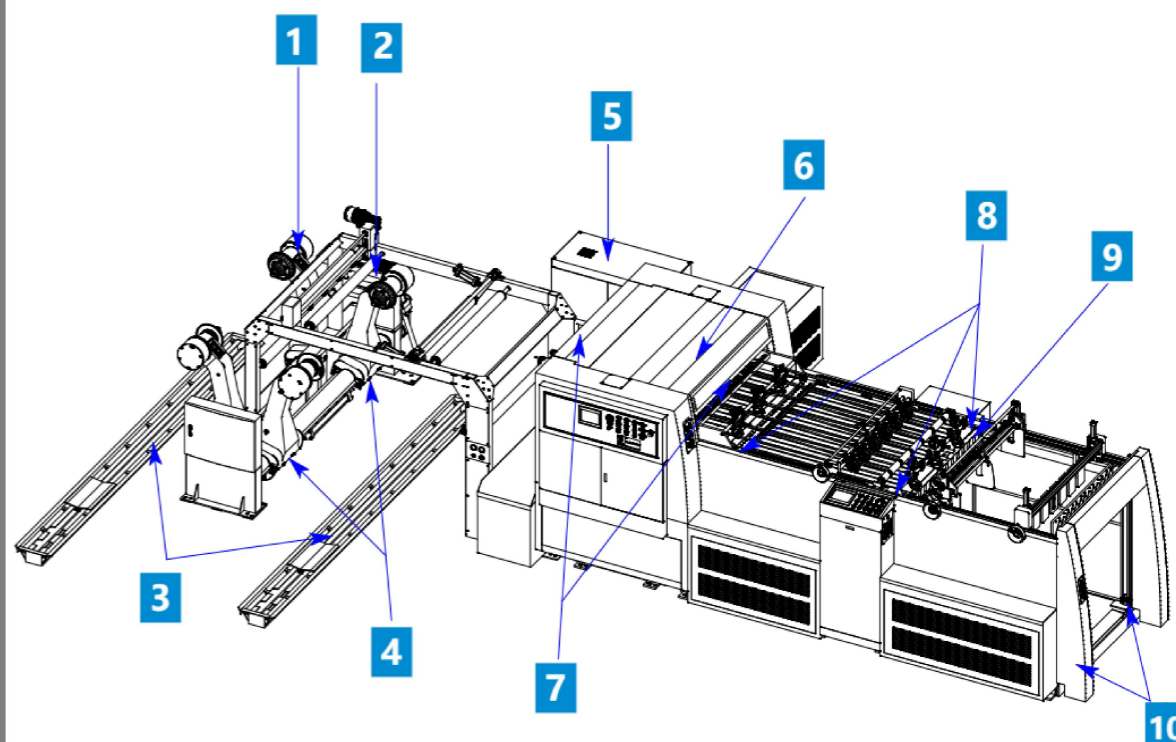
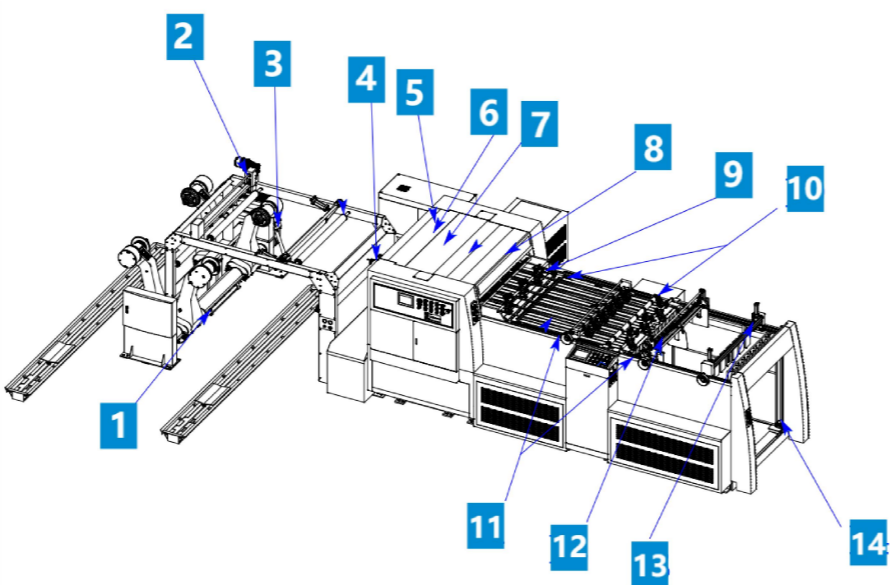
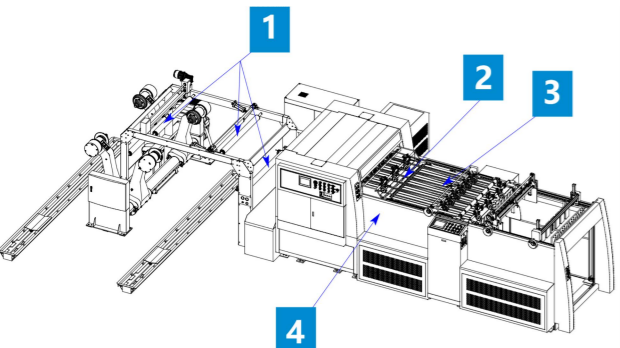


### 日保养

### 周保养 月保养



	部位 机器外表面及地面 内容 清洁, 擦拭 备注 去除机器表面纸屑及灰, 保证整洁无油污 类型 日保养
--	--

	部位 1 导纸辊清洁 内容 使用压缩空气清洁 备注 压缩空气必须保持干燥 类型 日保养
--	--

	部位 2 线路检测光电 内容 清洁, 用气流进行清洁 备注 气流必须保持干燥 类型 日保养
--	--

	部位 3 输送带清洁 内容 使用压缩空气清洁 备注 压缩空气必须保持干燥 类型 日保养
--	--

	部位 4 外罩粉尘清理 内容 使用压缩空气清洁 备注 注意扬尘, 做好防护 类型 日保养
--	---

	部位 1 夹臂轨道 内容 添加润滑脂 (B1) 备注 清理旧润滑脂再涂抹 类型 周保养
--	--

	部位 2 原纸架反曲传动齿轮 内容 添加润滑脂 (B1) 备注 添加量应适当, 不宜过多 类型 周保养
--	--

	部位 3 夹臂液压抬升 内容 添加润滑脂 (B1) 备注 添加量应适当, 不宜过多 类型 周保养
--	---

	部位 4 手摇调整铝齿轮 内容 添加润滑脂 (B1) 备注 添加量应适当, 不宜过多 类型 周保养
--	--

	部位 5 主机反曲传动齿轮 内容 添加润滑脂 (B1) 备注 添加量应适当, 不宜过多 类型 周保养
--	---

	部位 6 分刀刀片 内容 添加润滑油 (A1) 备注 清洁后少量涂抹 类型 周保养
--	--

	部位 7 气动刀滑轨 内容 添加润滑油 (A1) 备注 清洁后少量涂抹 类型 周保养
--	---

	部位 8 横切刀片 内容 添加润滑油 (A1) 备注 清洁后少量涂抹 类型 周保养
--	--

	部位 9 输送部轴承座 内容 添加润滑油 (A2) 备注 添加量应适当, 不宜过多 类型 周保养
--	---

	部位 10 输送辊轴承 内容 添加润滑油 (A2) 备注 清灰后再适量添加 类型 周保养
--	---

	部位 11 手轮齿轮齿条 内容 添加润滑油 (A2) 备注 清灰后再适量添加 类型 周保养
--	--

	部位 12 收纸侧板丝杆 内容 添加润滑油 (A2) 备注 清灰后再适量添加 类型 周保养
--	--

	部位 13 收纸挡板滑轨 内容 添加润滑油 (A2) 备注 清灰后再适量添加 类型 周保养
--	--

	部位 14 收纸台升降轨道 内容 添加润滑脂 (B1) 备注 添加量应适当, 不宜过多 类型 周保养
--	---

	部位 1 刹车片 内容 检测刹车片厚度 备注 使用压缩空气清理刹车粉尘 类型 月保养
--	---

	部位 2 夹臂液压部 内容 调整压力平衡 备注 清洁油污, 检查渗漏 类型 月保养
--	--

	部位 3 夹臂自润滑片 内容 调整间隙 备注 厚度低于2mm需要更换 类型 月保养
--	--

	部位 4 纸卷轨道 内容 轨道凹槽清理杂物 备注 轨道车取出清理 类型 月保养
--	--

	部位 5 电气柜清洁 内容 电器用压缩空气清洁 备注 压缩空气必须保持干燥 类型 月保养
--	---

	部位 6 横切刀 内容 检查螺钉紧固情况, 刀尖磨损情况 备注 刀尖磨损需要拆卸修磨 类型 月保养
--	--

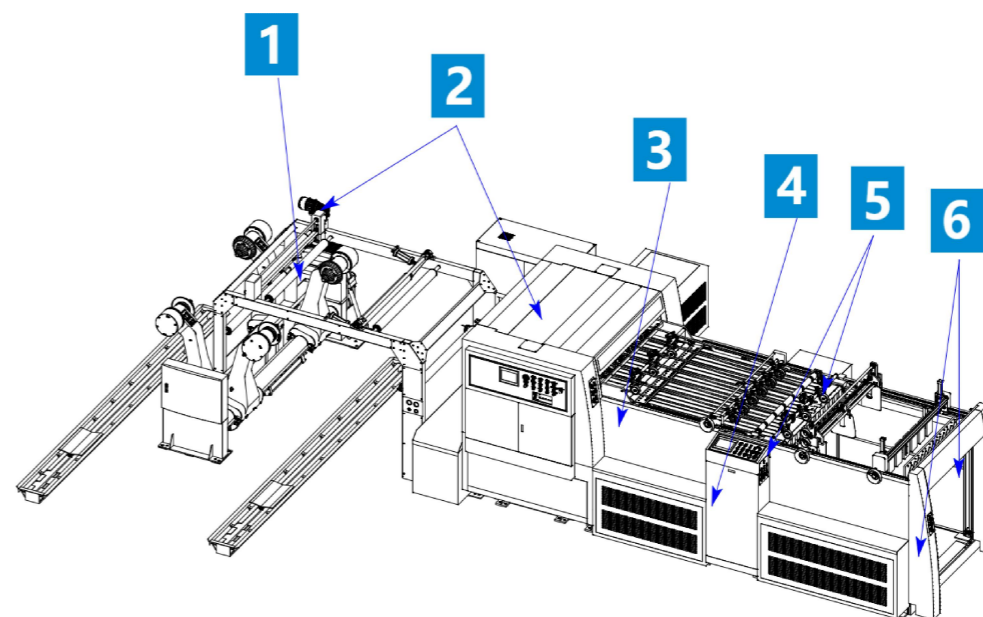
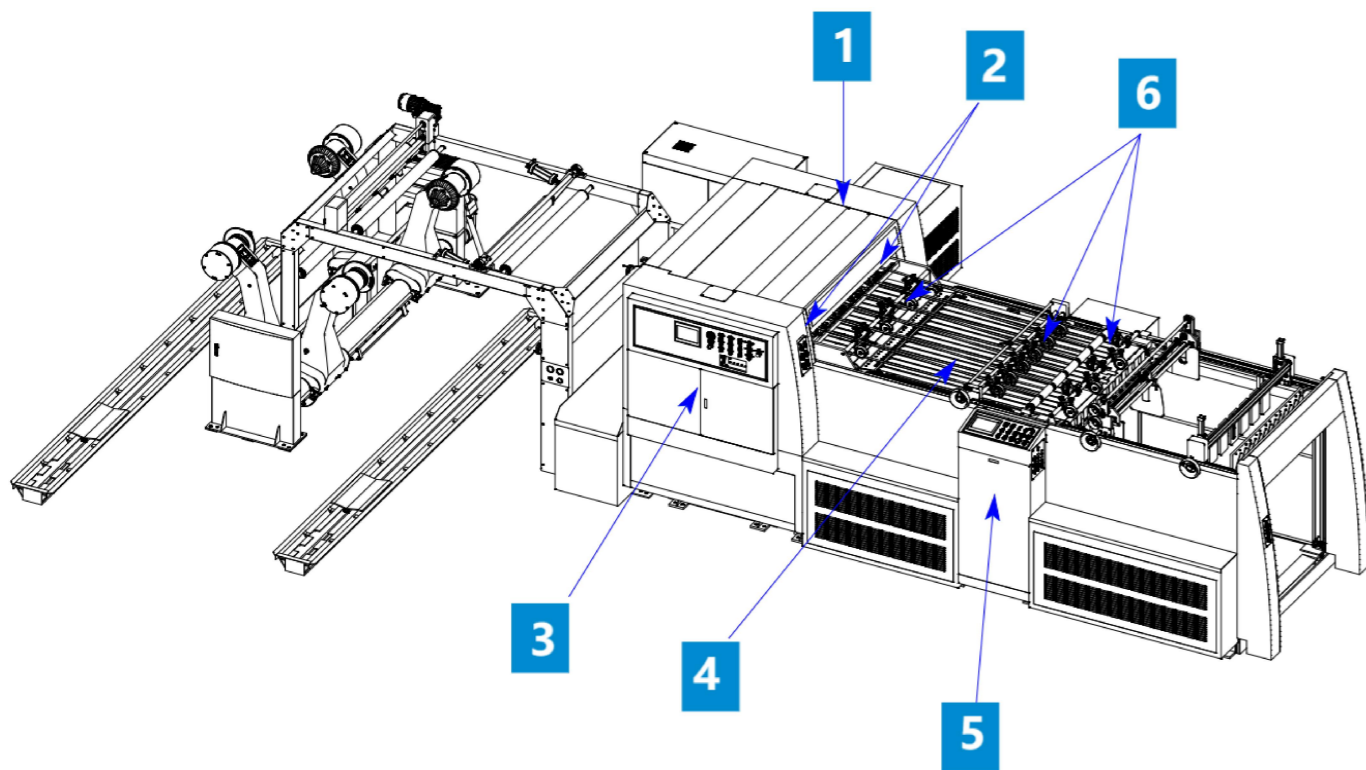
	部位 7 安全门报警检测 内容 检查报警是否有效 备注 各安全门 类型 月保养
--	--

	部位 8 输送传动同步带 内容 清洁和检查同步带张紧情况 备注 破损情况需要更换 类型 月保养
--	--

	部位 9 振动后拍活动关节 内容 添加润滑油 (A2) 备注 添加量应适当, 不宜过多 类型 月保养
--	---

	部位 10 升降台铜滑块 内容 检查是否变形 备注 滑块变形需更换 类型 月保养
--	---

半年保养 年保养



	部位 <b>1</b> 横切刀联轴器 内容 检查联轴器与轴紧固情况 备注 注意检查螺钉紧固 类型 半年保养
--	--

	部位 <b>4</b> 输送皮带 内容 清洁和检查皮带张紧情况 备注 破损情况需要更换 类型 半年保养
--	--

	部位 <b>2</b> 油封储油盒 内容 油污清理 备注 吸油棉取出清洗干燥后放入 类型 半年保养
--	--

	部位 <b>5</b> 堆纸液压油缸传动链条 内容 检查链条张紧调整相关部件 备注 注意安全 类型 半年保养
--	---

	部位 <b>3</b> 牵引传动皮带张紧 内容 检查调整皮带张紧和相关部件情况 备注 注意安全 类型 半年保养
--	--

	部位 <b>6</b> 压纸轮 内容 检测老化情况清理或更换 备注 硬化龟裂需更换 类型 半年保养
--	--

	部位 <b>4</b> 输送液压 内容 更换液压油 (A3) 备注 润滑油每年全部更换一次 类型 年保养
--	---

	部位 <b>1</b> 原纸架液压站 内容 更换液压油 (A3) 备注 润滑油每年全部更换一次 类型 年保养
--	---

	部位 <b>5</b> 输送减速机加油(标记参考示意图) 内容 注油 (A4) 备注 润滑油每年全部更换一次 类型 年保养
--	--

	部位 <b>2</b> 各反曲减速机加油(标记参考示意图) 内容 检查调整皮带涨紧和相关部件情况 备注 注油 (A4) 类型 年保养
--	---

	部位 <b>6</b> 堆纸链条检查 内容 清洁并检查张紧程度 备注 每月加油润滑 (A3) 类型 年保养
--	--

	部位 <b>3</b> 主机切刀润滑系统 内容 先排油, 注油 (A3) 备注 润滑油每年全部更换一次 类型 年保养
--	---

### 润滑油品

代号	油品 (长城)	油品 (ISO)	油品 (GB)	油品 (壳牌SHELL)	油品 (埃索Esso)	油品 (美孚Mobil)
A1	L-HM32	ISO VG32	N32 (GB5903-B6)	Tellus 32	NutoHP 32	DTE24
A2	L-HB68	ISO VG68	N68 (GB5903-B6)	Tonna T68	Millcot K68	Vactra No2
A3	L-CKC150	ISO VG150	N150 (GB5903-B6)	Omaia 150	Spartan EP 150	Mobil Gear 629
A4	L-CKC220	ISO VG220	N220 (GB5903-B6)	Macoma R 220	Spartan EP 220	Mobil Gear 630
B1			锂基润滑油3号 (GB7324-94)			