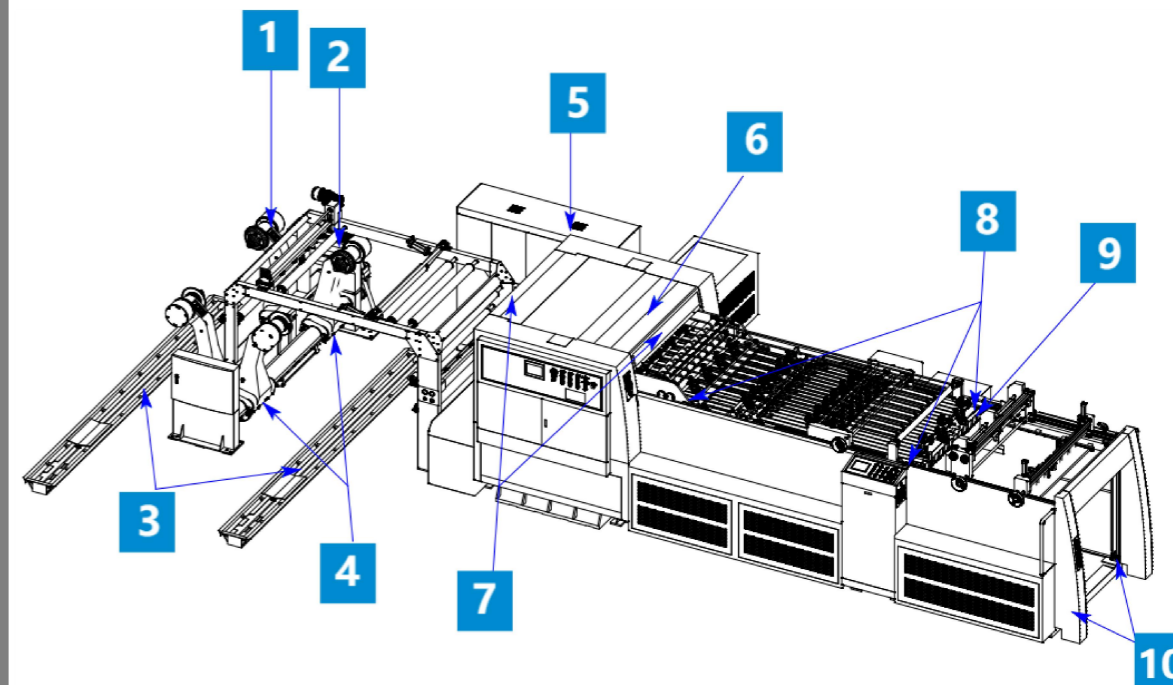
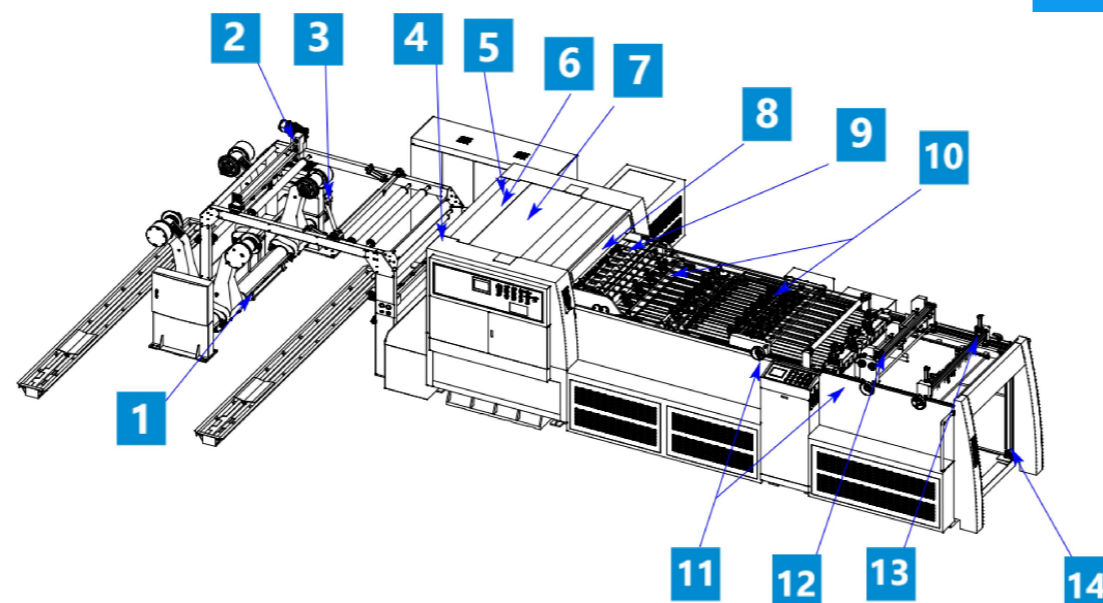


## 日保养

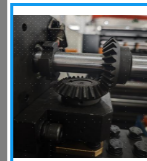
## 周保养 月保养



部位	1 夹臂轨道
内容	添加润滑脂 (B1)
备注	清理旧润滑脂再涂抹
类型	周保养



部位	8 横切刀片
内容	添加润滑油 (A1)
备注	清洁后少量涂抹
类型	周保养



部位	2 原纸架反曲传动齿轮
内容	添加润滑脂 (B1)
备注	添加量应适当, 不宜过多
类型	周保养



部位	9 输送部轴承座
内容	添加润滑油 (A2)
备注	添加量应适当, 不宜过多
类型	周保养



部位	3 夹臂液压抬升
内容	添加润滑脂 (B1)
备注	添加量应适当, 不宜过多
类型	周保养



部位	10 输送辊轴承
内容	添加润滑油 (A2)
备注	清灰后再适量添加
类型	周保养



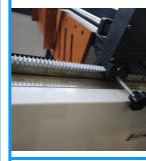
部位	1 刹车片
内容	检测刹车片厚度
备注	使用压缩空气清理刹车粉尘
类型	月保养



部位	6 横切刀
内容	检查螺钉紧固情况, 刀尖磨损情况
备注	刀尖磨损需要拆卸修磨
类型	月保养



部位	1 导纸辊清洁
内容	使用压缩空气清洁
备注	压缩空气必须保持干燥
类型	日保养



部位	4 手摇调整铝齿轮
内容	添加润滑脂 (B1)
备注	添加量应适当, 不宜过多
类型	周保养



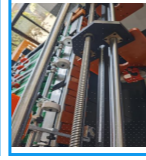
部位	2 夹臂液压部
内容	调整压力平衡
备注	清洁油污, 检查渗漏
类型	月保养



部位	7 安全门报警检测
内容	检查报警是否有效
备注	各安全门
类型	月保养



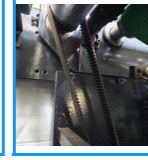
部位	5 主机反曲传动齿轮
内容	添加润滑脂 (B1)
备注	添加量应适当, 不宜过多
类型	周保养



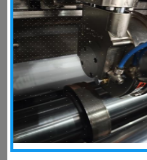
部位	12 收纸侧板丝杆
内容	添加润滑油 (A2)
备注	清灰后再适量添加
类型	周保养



部位	3 夹臂自润滑片
内容	调整间隙
备注	厚度低于2mm需要更换
类型	月保养



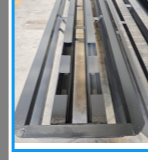
部位	8 输送传动同步带
内容	清洁和检查同步带张紧情况
备注	破损情况需要更换
类型	月保养



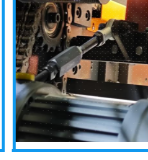
部位	6 分刀刀片
内容	添加润滑油 (A1)
备注	清洁后少量涂抹
类型	周保养



部位	13 收纸挡板滑轨
内容	添加润滑油 (A2)
备注	清灰后再适量添加
类型	周保养



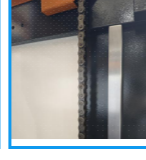
部位	4 纸卷轨道
内容	轨道凹槽清理杂物
备注	轨道车取出清理
类型	月保养



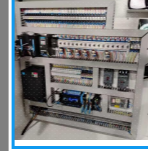
部位	9 振动后拍活动关节
内容	添加润滑油 (A2)
备注	添加量应适当, 不宜过多
类型	月保养



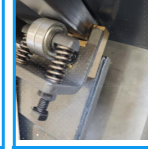
部位	7 气动刀滑轨
内容	添加润滑油 (A1)
备注	清洁后少量涂抹
类型	周保养



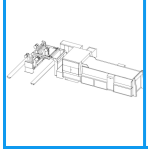
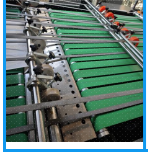
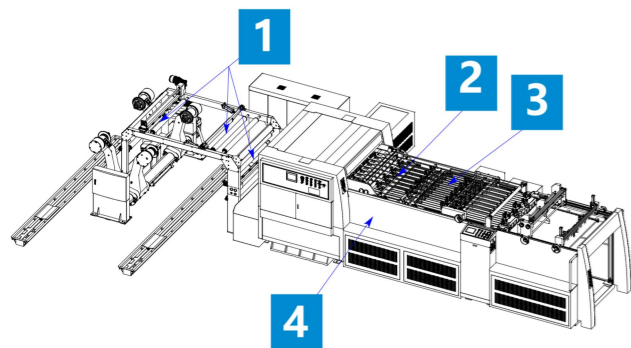
部位	14 收纸台升降轨道
内容	添加润滑脂 (B1)
备注	添加量应适当, 不宜过多
类型	周保养



部位	5 电气柜清洁
内容	电器用压缩空气清洁
备注	压缩空气必须保持干燥
类型	月保养



部位	10 升降台铜滑块
内容	检查是否变形
备注	滑块变形需更换
类型	月保养



部位	机器外表面及地面
内容	清洁, 擦拭
备注	去除机器表面纸屑及灰, 保证整洁无油污
类型	日保养

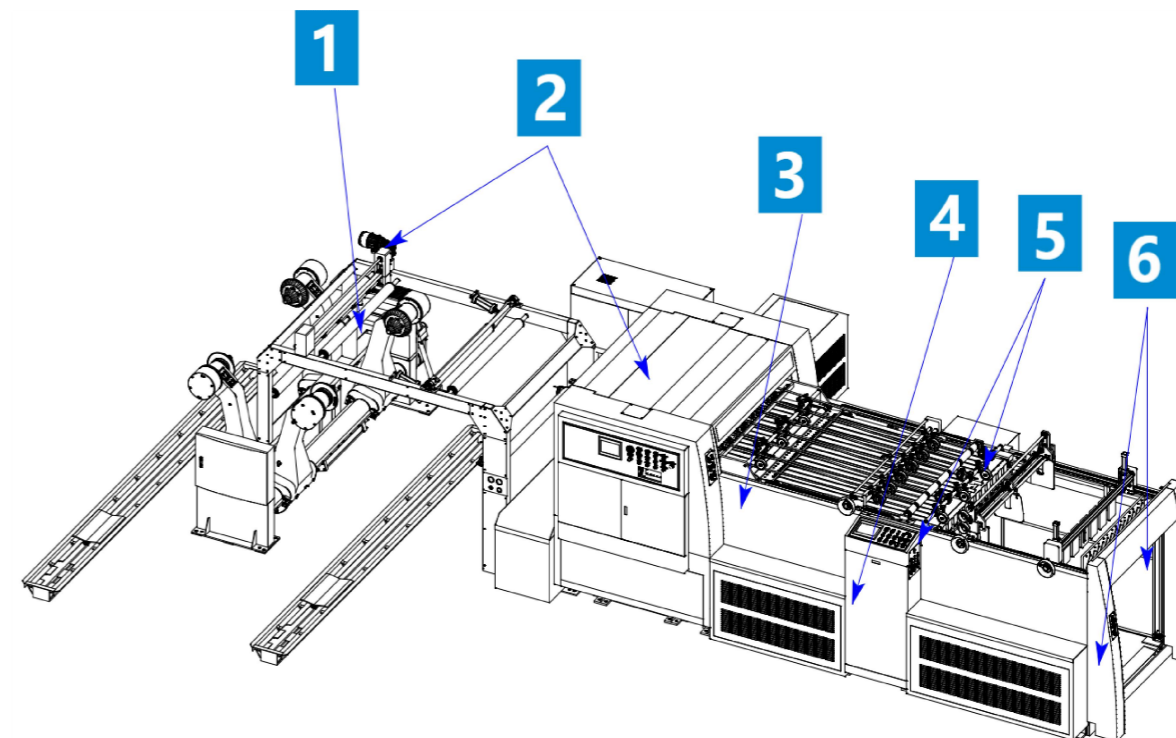
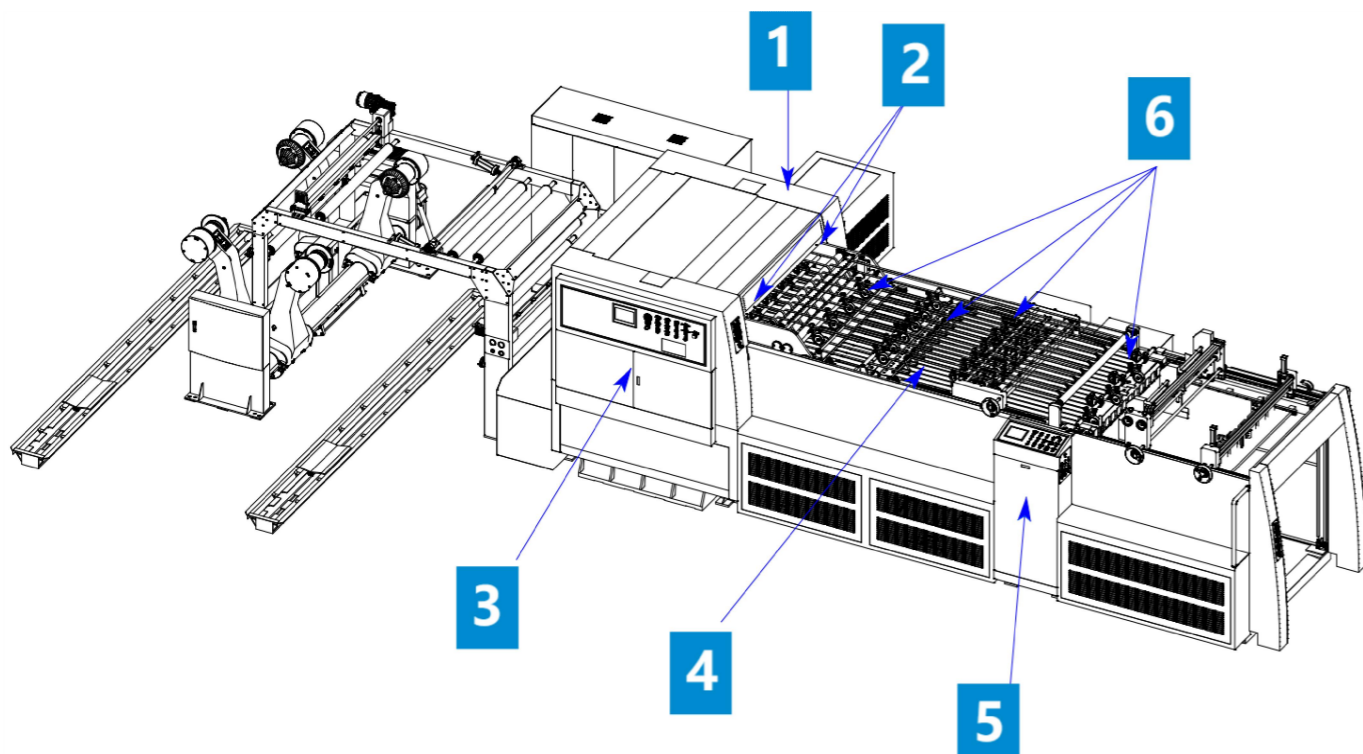
部位	1 导纸辊清洁
内容	使用压缩空气清洁
备注	压缩空气必须保持干燥
类型	日保养

部位	2 线路检测光电
内容	清洁, 用气流进行清洁
备注	气流必须保持干燥
类型	日保养

部位	3 输送带清洁
内容	使用压缩空气清洁
备注	压缩空气必须保持干燥
类型	日保养

部位	4 外罩粉尘清理
内容	使用压缩空气清洁
备注	注意扬尘, 做好防护
类型	日保养

半年保养    年保养



	部位 <b>1</b> 横切刀联轴器 内容 检查联轴器与轴紧固情况 备注 注意检查螺钉紧固 类型 半年保养
--	--

	部位 <b>4</b> 输送皮带 内容 清洁和检查皮带张紧情况 备注 破损情况需要更换 类型 半年保养
--	--

	部位 <b>2</b> 油封储油盒 内容 油污清理 备注 吸油棉取出清洗干燥后放入 类型 半年保养
--	--

	部位 <b>5</b> 堆纸液压油缸传动链条 内容 检查链条张紧调整相关部件 备注 注意安全 类型 半年保养
--	---

	部位 <b>3</b> 牵引传动皮带张紧 内容 检查调整皮带张紧和相关部件情况 备注 注意安全 类型 半年保养
--	--

	部位 <b>6</b> 压纸轮 内容 检测老化情况清理或更换 备注 硬化龟裂需更换 类型 半年保养
--	--

	部位 <b>4</b> 输送液压 内容 更换液压油 (A3) 备注 润滑油每年全部更换一次 类型 年保养
--	---

	部位 <b>1</b> 原纸架液压站 内容 更换液压油 (A3) 备注 润滑油每年全部更换一次 类型 年保养
--	---

	部位 <b>5</b> 输送减速机加油 (标记参考示意图) 内容 注油 (A4) 备注 润滑油每年全部更换一次 类型 年保养
--	---

	部位 <b>2</b> 各反曲减速机加油 (标记参考示意图) 内容 检查调整皮带涨紧和相关部件情况 备注 注油 (A4) 类型 年保养
--	--

	部位 <b>6</b> 堆纸链条检查 内容 清洁并检查张紧程度 备注 每月加油润滑 (A3) 类型 年保养
--	--

	部位 <b>3</b> 主机切刀润滑系统 内容 先排油, 注油 (A3)。 备注 润滑油每年全部更换一次 类型 年保养
--	--

## 润滑油品

代号	油品 (长城)	油品 (ISO)	油品 (GB)	油品 (壳牌SHELL)	油品 (埃索Esso)	油品 (美孚Mobil)
A1	L-HM32	ISO VG32	N32 (GB5903-B6)	Tellus 32	NutoHP 32	DTE24
A2	L-HB68	ISO VG68	N68 (GB5903-B6)	Tonna T68	Millcot K68	Vactra No2
A3	L-CKC150	ISO VG150	N150 (GB5903-B6)	Omaia 150	Spartan EP 150	Mobil Gear 629
A4	L-CKC220	ISO VG220	N220 (GB5903-B6)	Macoma R 220	Spartan EP 220	Mobil Gear 630
B1			锂基润滑油3号 (GB7324-94)			