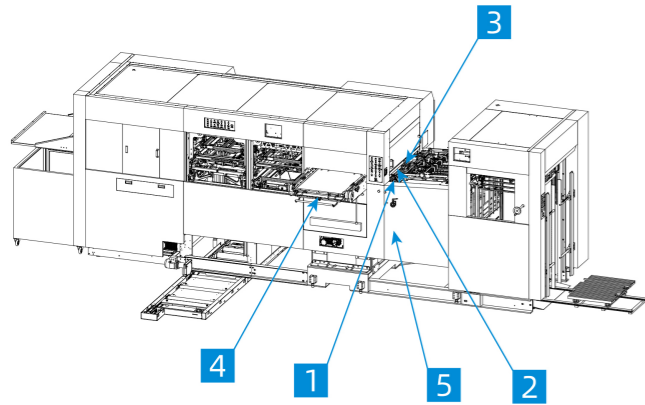


## 日保养



	部位 机器外表面及地面 内容 清洁, 擦拭 备注 去除机器表面纸屑及灰, 保证整洁无油污 类型 日保养
--	--

	部位 拉规 内容 清洁, 添加润滑脂 (B1) 备注 添加量适当, 每周加油脂 类型 日保养
--	---

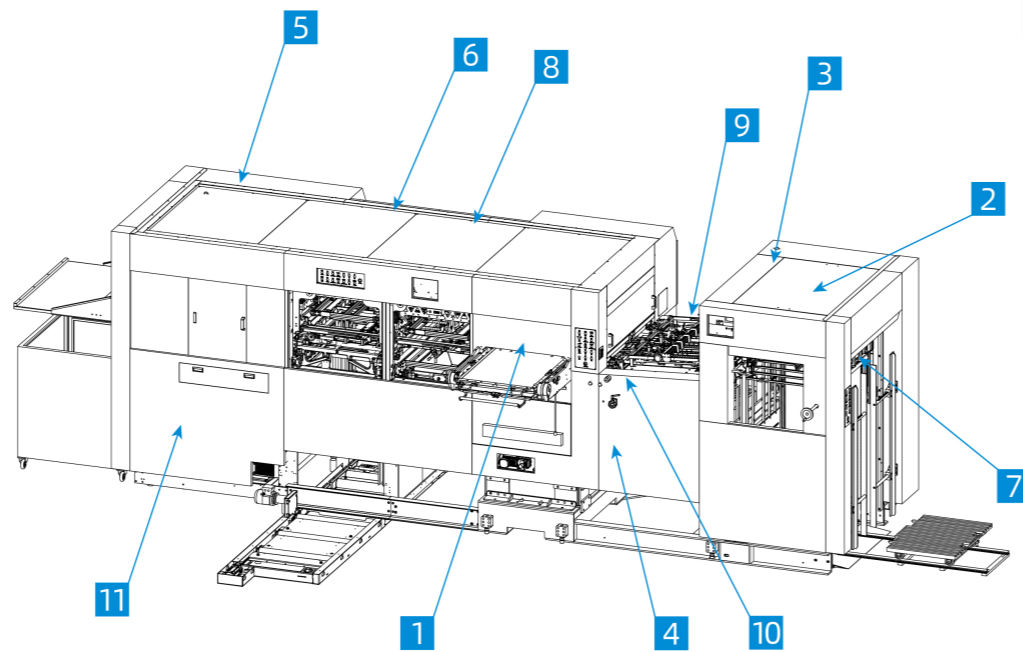
	部位 前规 内容 用气流进行清洁 备注 关节处每周添加润滑油 (A2)、脂 (B1) 类型 日保养
--	--

	部位 线路检测光电 内容 清洁, 用气流进行清洁 备注 各处光电 类型 日保养
--	--

	部位 板框和下垫板清洁 内容 清洁 备注 防锈 类型 日保养
--	---

	部位 过滤器清洁 内容 转动手柄5-10圈 备注 按顺时针转动 类型 日保养
--	---

## 周保养 月保养



	部位 上平台和动平台清洁 内容 清洁, 防锈 备注 清洁后喷洒油雾 类型 周保养
--	---

	部位 飞达头喷嘴滑道及凸轮 内容 添加润滑脂 (B1) 备注 注意保持飞达头卫生 类型 周保养
--	--

	部位 飞达头动部件 内容 添加润滑油 (A2) 备注 注意安全 类型 周保养
--	---

	部位 油雾器 内容 检查油位, 向滤杯中加油 (A1) 备注 加油至油杯总量约2/3 类型 周保养
--	--

	部位 自动给油部位 内容 检查油位, 向储油器加油 (A3) 备注 定期观察, 以调整给油量 类型 周保养
--	--

	部位 牙排链条 内容 检查润滑程度 (A2) 备注 定期观察, 以调整给油量 类型 周保养
--	--

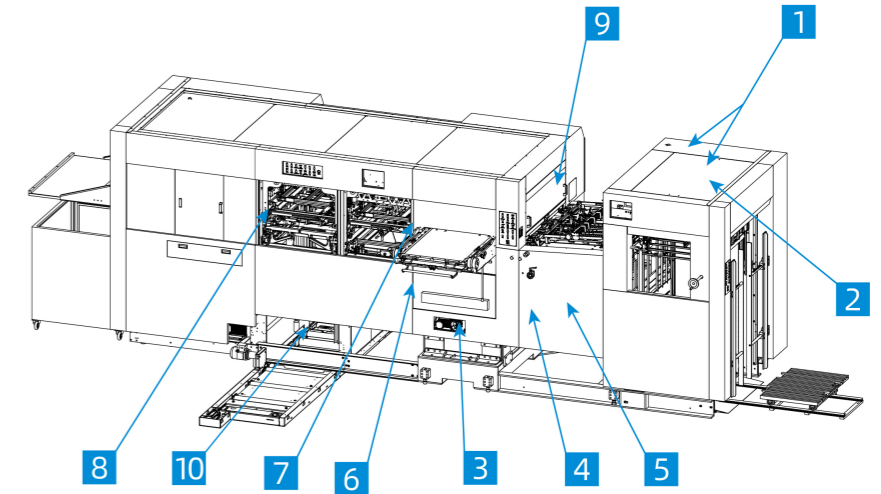
	部位 飞达喷嘴 内容 用气流和煤油或酒精清洁 备注 禁止添加任何润滑油 类型 周保养
--	---

	部位 牙排 内容 添加润滑油 (A2) 备注 每条牙排每月清理粉末 类型 周保养
--	---

	部位 飞达传动链条涨紧 内容 检查链条涨紧调整相关部件 备注 注意安全 类型 周保养
--	---

	部位 前规开牙翻板凸轮 内容 清洁, 加油脂 备注 检查张紧, 并调整 类型 周保养
--	---

	部位 储气罐 内容 每日排水一次 备注 检查压力表是否正常 类型 周保养
--	---



	部位 飞达方向节及到位减速 内容 添加润滑油 (A2) 备注 添加量应适量 类型 月保养
--	---

	部位 飞达分气阀芯清洁 内容 用气流和煤油或酒精清洁 备注 禁止添加任何润滑油, 勿划伤表面 类型 月保养
--	--

	部位 调压机构 内容 添加润滑油 (A2)、脂 (B1) 备注 检查涨紧链轮调整 类型 月保养
--	--

	部位 过滤器清洁 内容 拆下螺栓清洁 备注 注意防护 类型 月保养
--	--

	部位 冷却器清洁 内容 冷却器用压缩空气清洁 备注 注意其他部位的防护 类型 月保养
--	---

	部位 挡油墙 内容 用气流和煤油或酒精清洁 备注 注意其他部位的防护 类型 月保养
--	--

	部位 成品部黄油嘴 内容 涂抹少量油脂 备注 清洁, 去纸屑 类型 月保养
--	--

	部位 清废部黄油嘴 内容 涂抹少量油脂 备注 清洁, 去纸屑 类型 月保养
--	--

	部位 安全门、安全窗报警检测 内容 检查报警是否有效 备注 各安全门和安全窗 类型 月保养
--	--

	部位 物流链条 内容 清洁, 加油脂 备注 检查张紧, 并调整 类型 月保养
--	---

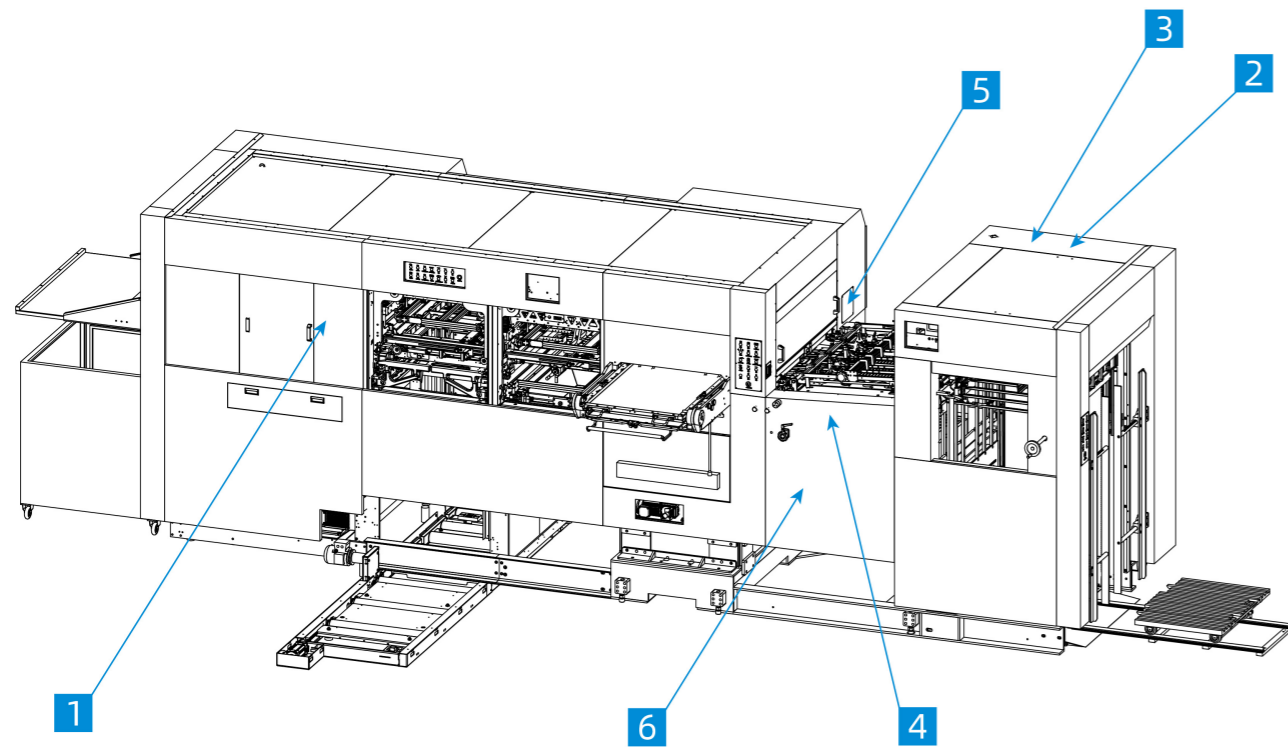
	部位 空气滤芯 内容 取出空滤 备注 安装时注意位置 类型 月保养
--	--

	部位 碳式滤芯 内容 用呆扳手将滤芯取出 备注 注意松开时用力的方向 类型 月保养
--	--

	部位 空滤与碳滤 内容 用气枪将滤芯中的粉尘吹干净 备注 注意个人防护 类型 月保养
--	---

	部位 端盖轴承 内容 注入保护润滑油 备注 确认润滑油的清洁 类型 月保养
--	--

半年保养 年保养



<b>1</b>	部位	后链轮浮动涨紧
	内容	检查涨紧情况
	备注	每三个月检查链条涨紧程度
	类型	半年保养

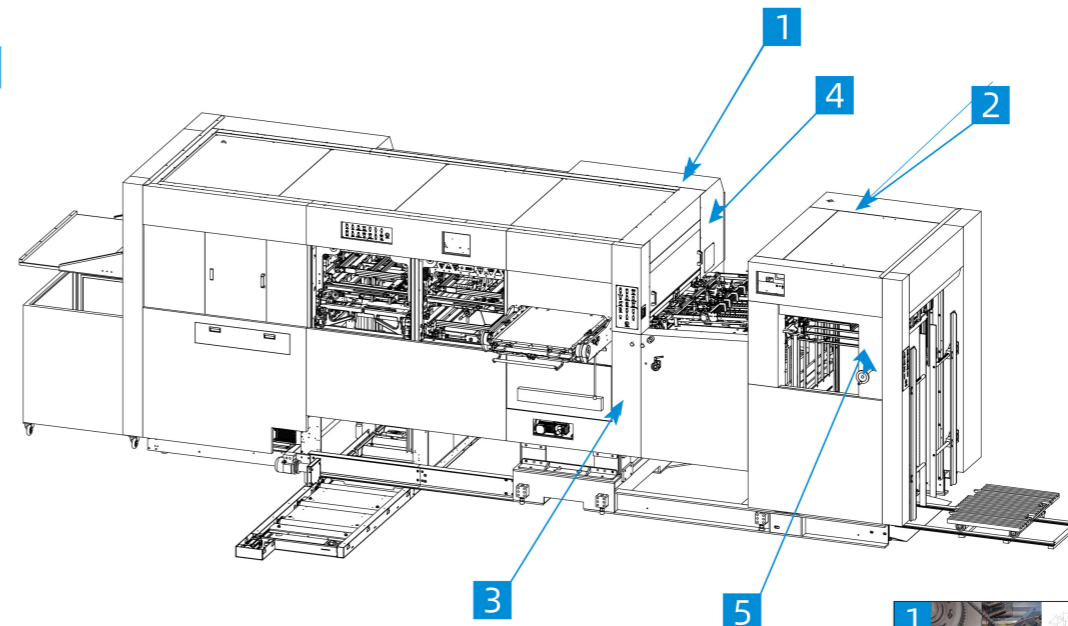
<b>4</b>	部位	输纸皮带
	内容	清洁与检查皮带涨紧情况
	备注	调整同步偏差
	类型	半年保养

<b>2</b>	部位	电器柜清洁
	内容	电器用压缩空气清洁
	备注	压缩空气必须干燥
	类型	半年保养

<b>5</b>	部位	扭力限制器
	内容	检查调整相关情况
	备注	注意安全
	类型	半年保养

<b>3</b>	部位	纸堆电机传动链条
	内容	检查链条涨紧调整相关部件
	备注	注意安全
	类型	半年保养

<b>6</b>	部位	主机皮带涨紧
	内容	检查调整皮带涨紧和相关部件情况
	备注	注意安全
	类型	半年保养



<b>1</b>	部位	间歇同步带涨紧
	内容	检查涨紧情况
	备注	同步带运行一万五千小时需更换
	类型	年保养

<b>2</b>	部位	飞达传动同步带涨紧
	内容	检查调整皮带涨紧和相关部件情况
	备注	注意安全
	类型	年保养

<b>3</b>	部位	主机润滑系统
	内容	先排油，再打开旁路主油路清洗主机内部，注油(A3)以及更换润滑油
	备注	润滑油每年全部更换一次
	类型	年保养

<b>4</b>	部位	间歇分割器
	内容	检查油位、注油(A4)以及排油
	备注	润滑油每年全部更换一次
	类型	年保养

<b>5</b>	部位	纸堆链条检查
	内容	清洁并检查涨紧程度
	备注	每月加油润滑(A3)
	类型	年保养

<b>6</b>	部位	各减速机加油(标记参考示意图)
	内容	注油(A4)
	备注	润滑油每年全部更换一次
	类型	年保养

	部位	真空泵端面石墨片
	内容	运转3000小时后测量石墨片宽度
	备注	石墨片宽度小于21mm需更换
	类型	年保养

## 润滑油品

代号	油品(长城)	油品(ISO)	油品(GB)	油品(壳牌SHELL)	油品(埃索Esso)	油品(美孚Mobil)
A1	L-HM32	ISO VG32	N32 (GB5903-B6)	Tellus 32	NutoHP 32	DTE24
A2	L-HB68	ISO VG68	N68 (GB5903-B6)	Tonna T68	Millcot K68	Vactra No2
A3	L-CKC150	ISO VG150	N150 (GB5903-B6)	Omaia 150	Spartan EP 150	Mobil Gear 629
A4	L-CKC220	ISO VG220	N220 (GB5903-B6)	Macoma R 220	Spartan EP 220	Mobil Gear 630
B1			锂基润滑油3号 (GB7324-94)			