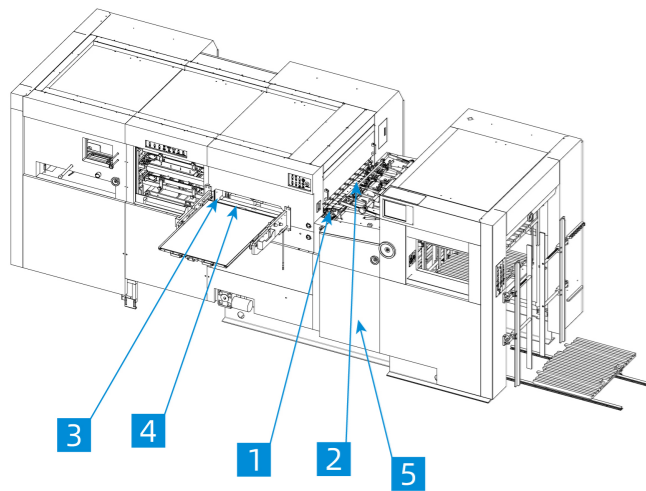


## 日保养



	部位 机器外表面及地面 内容 清洁, 擦拭 备注 去除机器表面纸屑及灰, 保证整洁无油污 类型 日保养
--	--

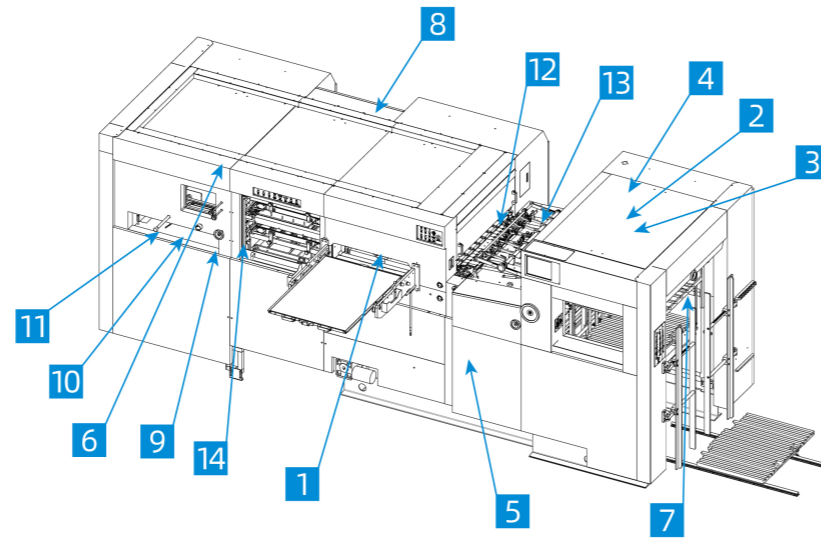
	1 部位 拉规 内容 清洁, 添加润滑脂 (B1) 备注 添加量适当, 每周加油脂 类型 日保养
--	---

	2 部位 前规 内容 用气流进行清洁 备注 关节处每周添加润滑油 (A2)、脂 (B1) 类型 日保养
--	--

	3 部位 线路检测光电 内容 清洁, 用气流进行清洁 备注 各处光电 类型 日保养
--	--

	4 部位 板框和下垫板清洁 内容 清洁 备注 防锈 类型 日保养
--	---

	5 部位 过滤器清洁 内容 转动手柄5-10圈 备注 每月拆下螺栓清洁 类型 日保养
--	---



	1 部位 上平台和动平台清洁 内容 清洁, 防锈 备注 清洁后喷洒油雾 类型 周保养
--	---

	2 部位 飞达头加油嘴 内容 添加润滑脂 (B1) 备注 添加量应当适当, 不宜过多 类型 周保养
--	--

	3 部位 飞达头吸嘴滑道及凸轮 内容 添加润滑脂 (B1) 备注 注意保持飞达头卫生 类型 周保养
--	--

	4 部位 飞达头驱动部件 内容 添加润滑油 (A2) 备注 注意安全 类型 周保养
--	--

	5 部位 自动给油部位 内容 检查油位, 向储油器加油 (A3) 备注 定期观察, 以调整给油量 类型 周保养
--	--

	6 部位 牙排链条 内容 检查润滑程度 (A2) 备注 定期观察, 以调整给油量 类型 周保养
--	--

	7 部位 飞达吸嘴 内容 用气流和煤油或酒精清洁 备注 禁止添加任何润滑油 类型 周保养
--	---

	8 部位 牙排 内容 添加润滑油 (A2) 备注 每条牙排每月清理粉末 类型 周保养
--	---

	9 部位 收纸制动毛刷机构 内容 添加润滑脂 (B1) 备注 注意安全 类型 周保养
--	---

	10 部位 主收纸齐纸机构 内容 添加润滑脂 (B1) 备注 前齐纸、侧齐纸、后齐纸、油嘴 类型 周保养
--	---

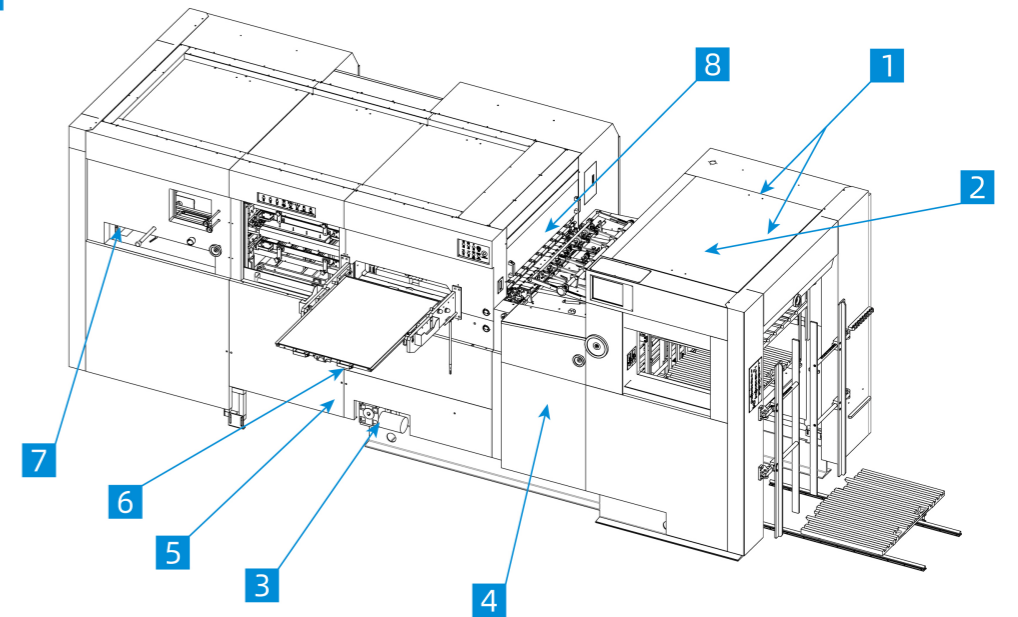
	11 部位 副收纸机构 内容 添加润滑脂 (B1) 备注 添加量应适量 类型 周保养
--	---

	12 部位 上扶纸板驱动机构 内容 添加润滑油 (A2) 备注 添加量应适量 类型 周保养
--	--

	13 部位 飞达传动链条涨紧 内容 检查链条涨紧调整相关部件 备注 注意安全 类型 周保养
--	--

	14 部位 清废镀铬棒 内容 添加润滑油 (A2) 备注 添加量应适量 类型 周保养
--	---

## 周保养 月保养



	1 部位 飞达方向节及到位减速 内容 添加润滑油 (A2) 备注 添加量应适量 类型 月保养
--	---

	2 部位 飞达分气阀芯清洁 内容 用气流和煤油或酒精清洁 备注 禁止添加任何润滑油, 勿划伤表面 类型 月保养
--	--

	3 部位 调压机构 内容 添加润滑油 (A2)、脂 (B1) 备注 检查涨紧链轮调整 类型 月保养
--	--

	4 部位 油雾器 内容 检查油位, 向滤杯中加油 (A1) 备注 加油至油杯总量约2/3 类型 月保养
--	--

	5 部位 挡油墙 内容 用气流和煤油或酒精清洁 备注 注意其他部位的防护 类型 月保养
--	--

	6 部位 清废动力杆 内容 添加润滑脂 (B1) 备注 各驱动部均添加 类型 月保养
--	---

	7 部位 收纸部传动侧 内容 检查链条涨紧情况, 并向油中加注添加润滑油 (A2)、脂 (B1) 备注 各轴承、链条、齿条等 类型 月保养
--	--

	8 部位 安全门、安全窗报警检测 内容 检查报警是否有效 备注 各安全门和安全窗 类型 月保养
--	--

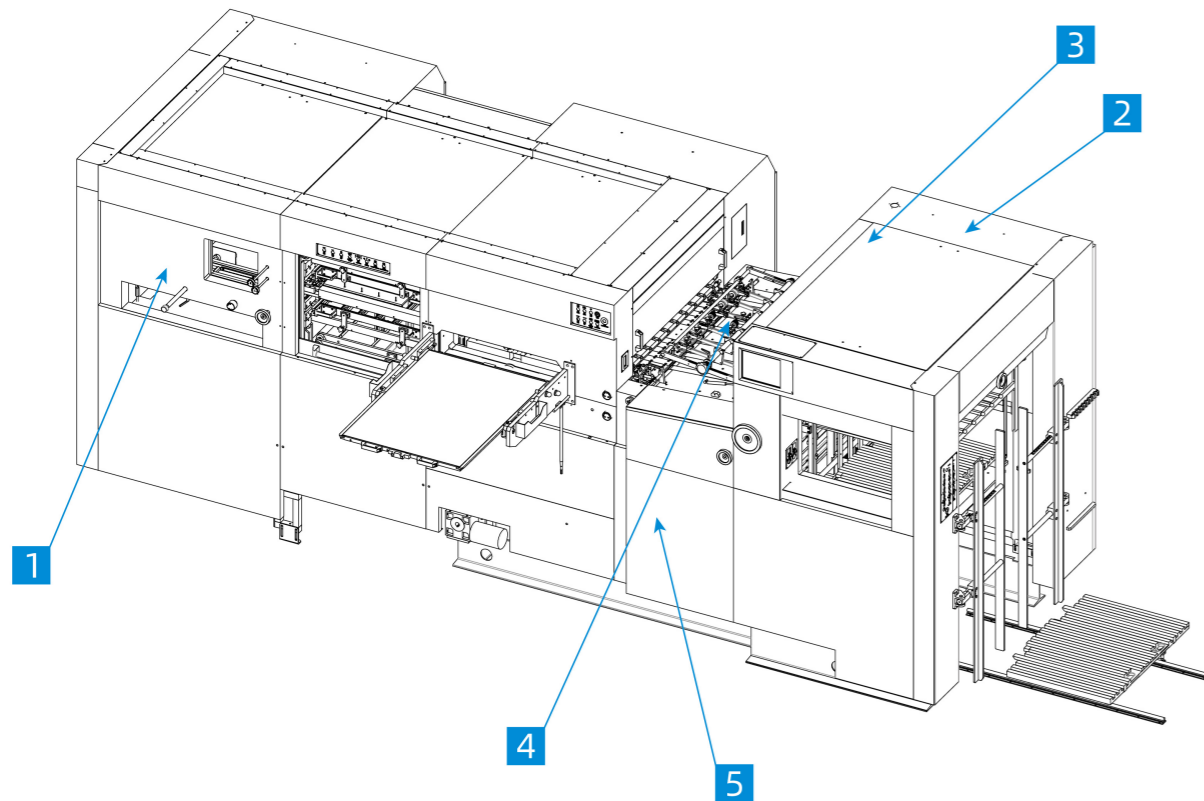
	部位 空气滤芯 内容 取出空滤 备注 安装时注意位置 类型 月保养
--	--

	部位 碳式滤芯 内容 用呆扳手将滤芯取出 备注 注意松开时用力的方向 类型 月保养
--	--

	部位 空滤与碳滤 内容 用气枪将滤芯中的粉尘吹干净 备注 注意个人防护 类型 月保养
--	---

	部位 端盖轴承 内容 注入保护润滑油 备注 确认润滑油的清洁 类型 月保养
--	--

半年保养 年保养



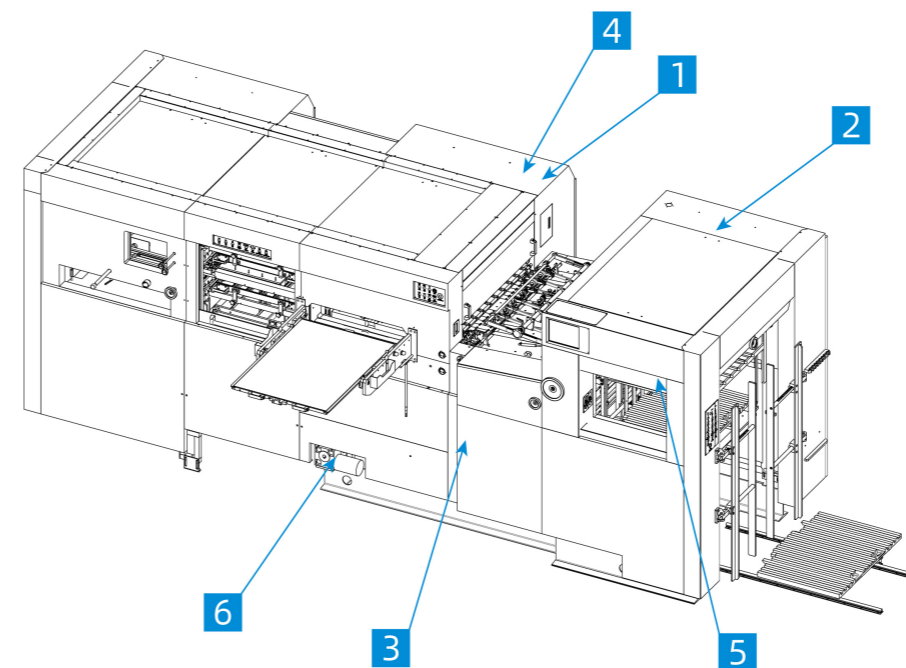
	部位	后链轮浮动涨紧
	内容	检查涨紧情况
	备注	每三个月检查链条涨紧程度
	类型	半年保养

	部位	电器柜清洁
	内容	电器用压缩空气清洁
	备注	压缩空气必须干燥
	类型	半年保养

	部位	纸堆电机传动链条
	内容	检查链条涨紧调整相关部件
	备注	注意安全
	类型	半年保养

	部位	输纸皮带
	内容	清洁与检查皮带涨紧情况
	备注	调整同步偏差
	类型	半年保养

	部位	主机皮带涨紧
	内容	检查调整皮带涨紧和相关部件情况
	备注	注意安全
	类型	半年保养



	部位	各减速机加油 (标记参考示意图)
	内容	注油 (A4)
	备注	润滑油每年全部更换一次
	类型	年保养

	部位	真空泵端面石墨片
	内容	运转3000小时后测量石墨片宽度
	备注	石墨片宽度小于21mm需更换
	类型	年保养

	部位	间歇同步带涨紧
	内容	检查涨紧情况
	备注	同步带运行一万五千小时需更换
	类型	年保养

	部位	飞达传动同步带涨紧
	内容	检查调整皮带涨紧和相关部件情况
	备注	注意安全
	类型	年保养

	部位	主机润滑系统
	内容	先排油, 再打开右侧主机封板清洗主机内部, 注油(A3)以及更换润滑油
	备注	润滑油每年全部更换一次
	类型	年保养

	部位	间歇分割器
	内容	检查油位、注油 (A4) 以及排油
	备注	润滑油每年全部更换一次
	类型	年保养

	部位	纸堆链条检查
	内容	清洁并检查涨紧程度
	备注	每月加油润滑 (A3)
	类型	年保养

## 润滑油品

代号	油品 (长城)	油品 (ISO)	油品 (GB)	油品 (壳牌SHELL)	油品 (埃索Esso)	油品 (美孚Mobil)
A1	L-HM32	ISO VG32	N32 (GB5903-B6)	Tellus 32	NutoHP 32	DTE24
A2	L-HB68	ISO VG68	N68 (GB5903-B6)	Tonna T68	Millcot K68	Vactra No2
A3	L-CKC150	ISO VG150	N150 (GB5903-B6)	Omaia 150	Spartan EP 150	Mobil Gear 629
A4	L-CKC220	ISO VG220	N220 (GB5903-B6)	Macoma R 220	Spartan EP 220	Mobil Gear 630
B1			锂基润滑油3号 (GB7324-94)			