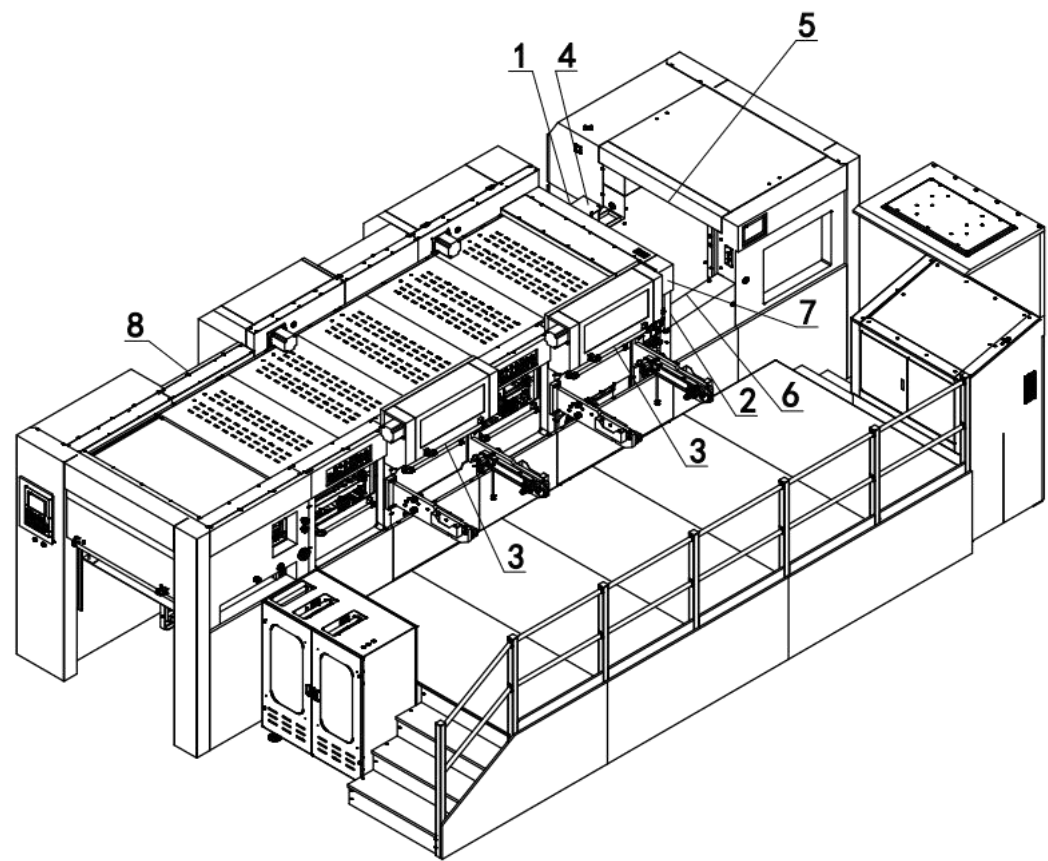


日保养



部位	机器外表面及地面
内容	清洁, 擦拭
备注	去除机器表面的纸屑及灰, 保持机器整洁, 无油污

部位	⑥前规光电与凸轮
内容	前规光电、除尘清洁
备注	凸轮, 涂抹油脂, 清洁油槽

部位	①②拉规
内容	清洁, 擦拭, 加油脂
备注	擦拭电眼处纸屑

部位	⑦纸路检查光电
内容	清洁, 用气枪进行清洁
备注	各处的光电用眼睛纸擦拭光电头

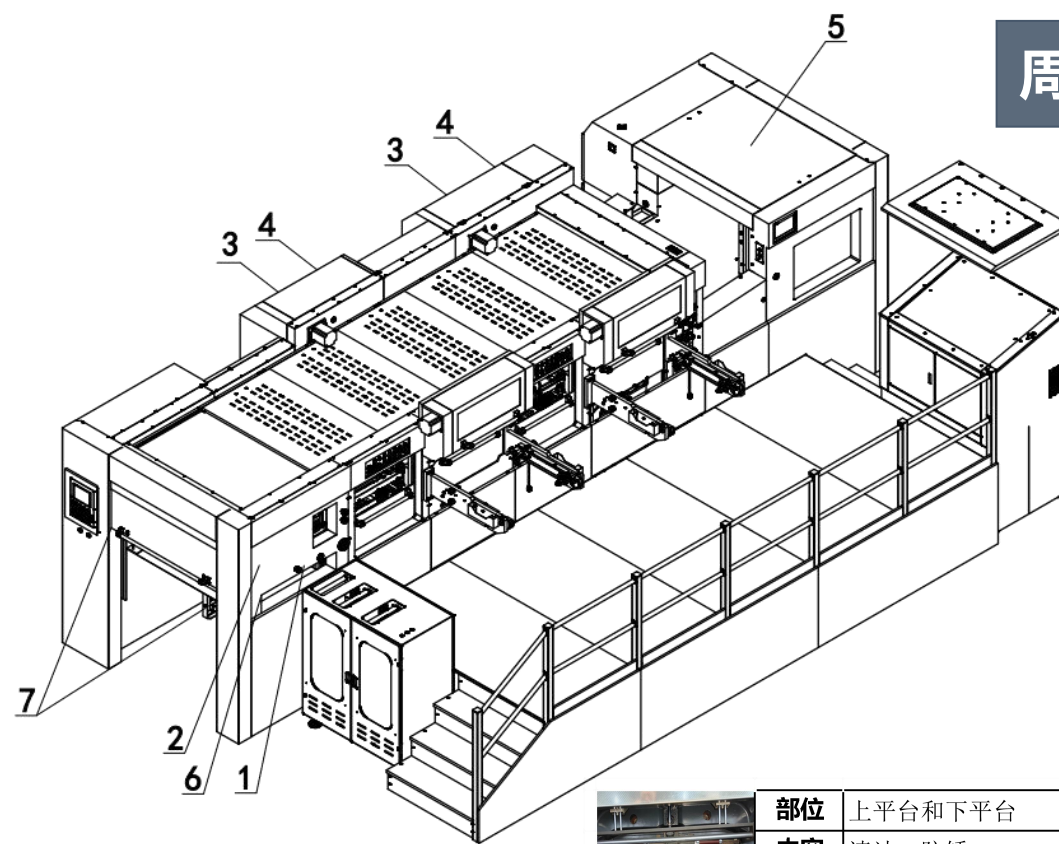
部位	③④纵/横向断箱检测电阻
内容	清洁, 擦拭
备注	擦拭电眼处纸屑

部位	板块和下垫板
内容	清洁, 防锈
备注	注意低点停车, 注意安全

部位	⑤飞达头吸嘴
内容	清洁、擦拭
备注	清洁飞达头吸嘴上的纸屑

部位	⑧过滤器清洁
内容	转动手柄3-5圈
备注	顺时针转动

周保养 月保养



部位	上平台和下平台
内容	清洁, 防锈
备注	清洁后喷油雾, 注意安全

部位	①②收纸处左右齐纸杆
内容	用油枪加注润滑油脂
备注	加注时要加到位, 确保油能加到里面去

部位	④冷却器
内容	用气枪清洁
备注	注意其他部位防护

部位	风泵
内容	除尘
备注	外壳以及内芯

部位	⑤飞达头传动部件
内容	添加润滑油脂
备注	注意安全

部位	③间歇自动给油部分
内容	检查油位, 向储油器加油
备注	调整给油量

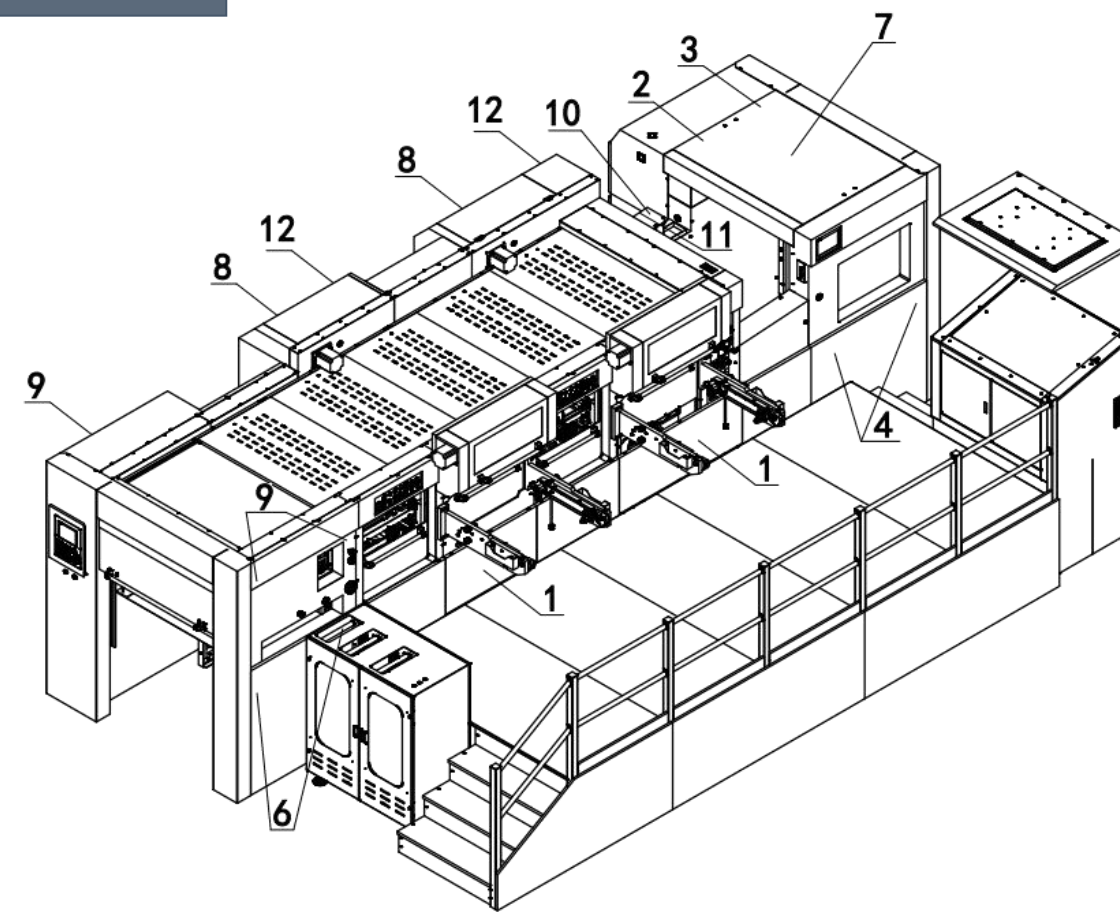
部位	飞达头滑道
内容	涂抹润滑油脂
备注	适量添加, 不宜过多

部位	牙排
内容	添加润滑油
备注	每月清理粉末

部位	⑥副收纸链条轨道
内容	涂抹少量润滑油脂
备注	左右两侧, 关机操作

部位	过滤器清洁
内容	清洁
备注	拆下螺栓清洁

部位	⑦牙排链条
内容	检查润滑效果
备注	定期观察, 以调整给油量



部位	①调压机构
内容	涂抹少量润滑油脂
备注	检查张紧, 并调整; 清洁油槽

部位	⑨收纸部凸轮
内容	涂抹少量润滑油脂, 清洁油槽
备注	关机操作, 注意安全

部位	②③飞达凸轮 ④给纸链条 ⑤⑥收纸链条
内容	涂抹润滑油脂
备注	注意安全

部位	⑩前规开牙翻板凸轮
内容	涂抹少量润滑油脂, 清洁油槽
备注	关机操作, 注意安全

部位	⑦飞达万向节
内容	涂抹少量润滑油脂
备注	清洁万向节的纸屑再涂抹润滑油脂

部位	⑪飞达输送链条及同步带
内容	链条涂抹少量润滑油脂
备注	检查张紧, 并调整

部位	⑧收纸部传动链条
内容	涂抹少量润滑油脂, 清洁油槽
备注	关机操作, 注意安全

部位	⑫间歇同步带及凸轮传动链条
内容	清洁, 除尘, 检查
备注	链条涂抹少量润滑油脂, 关机操作