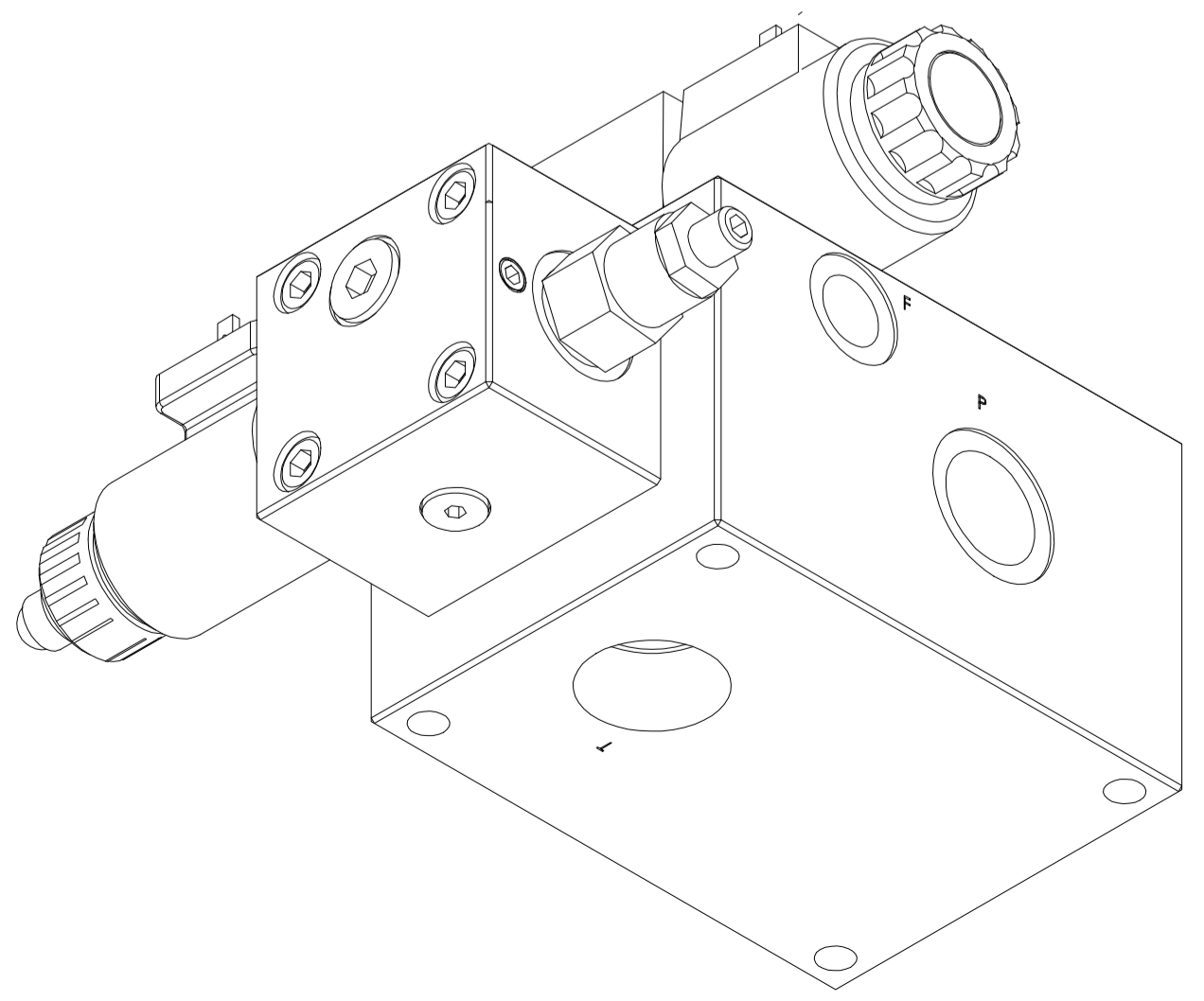
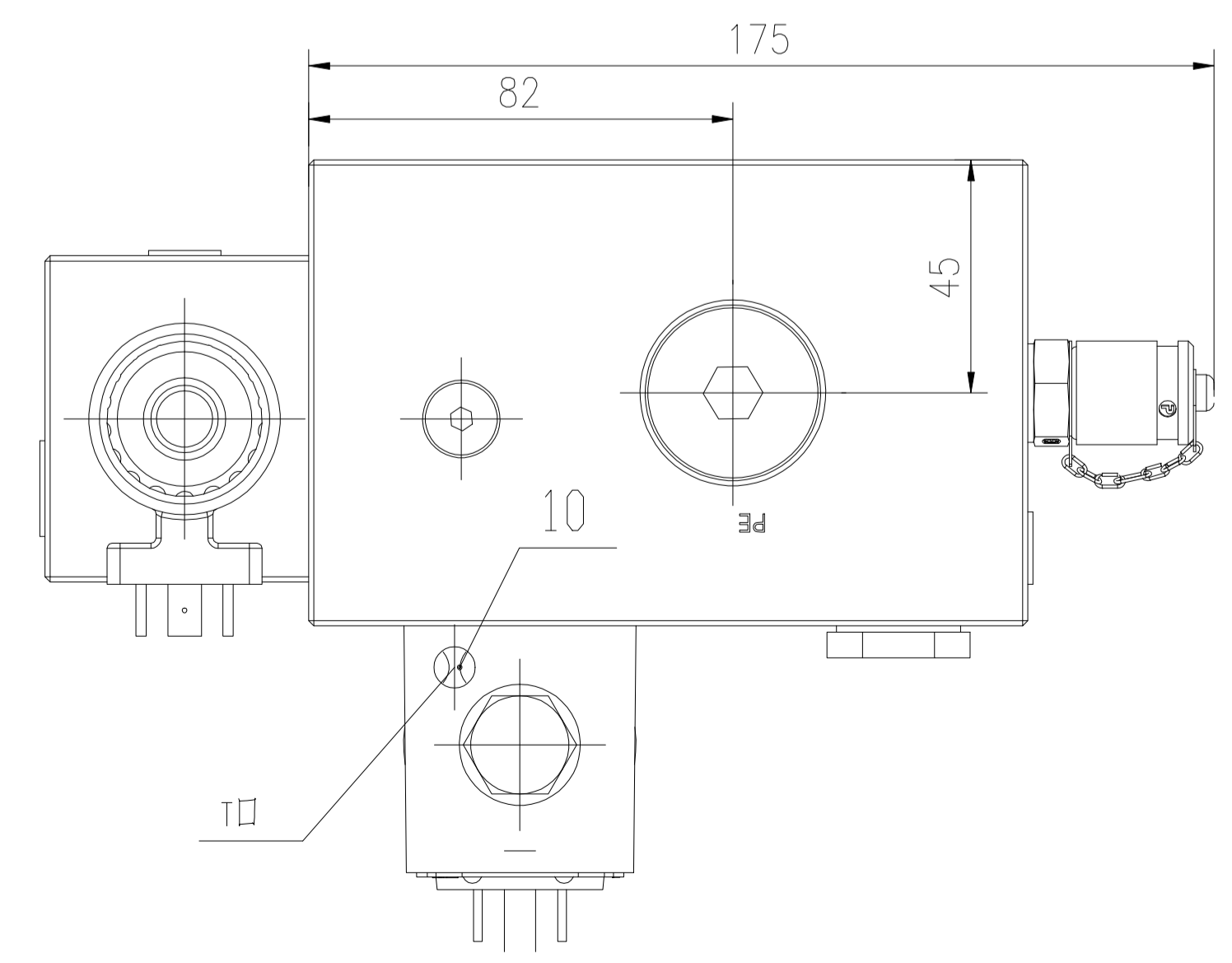
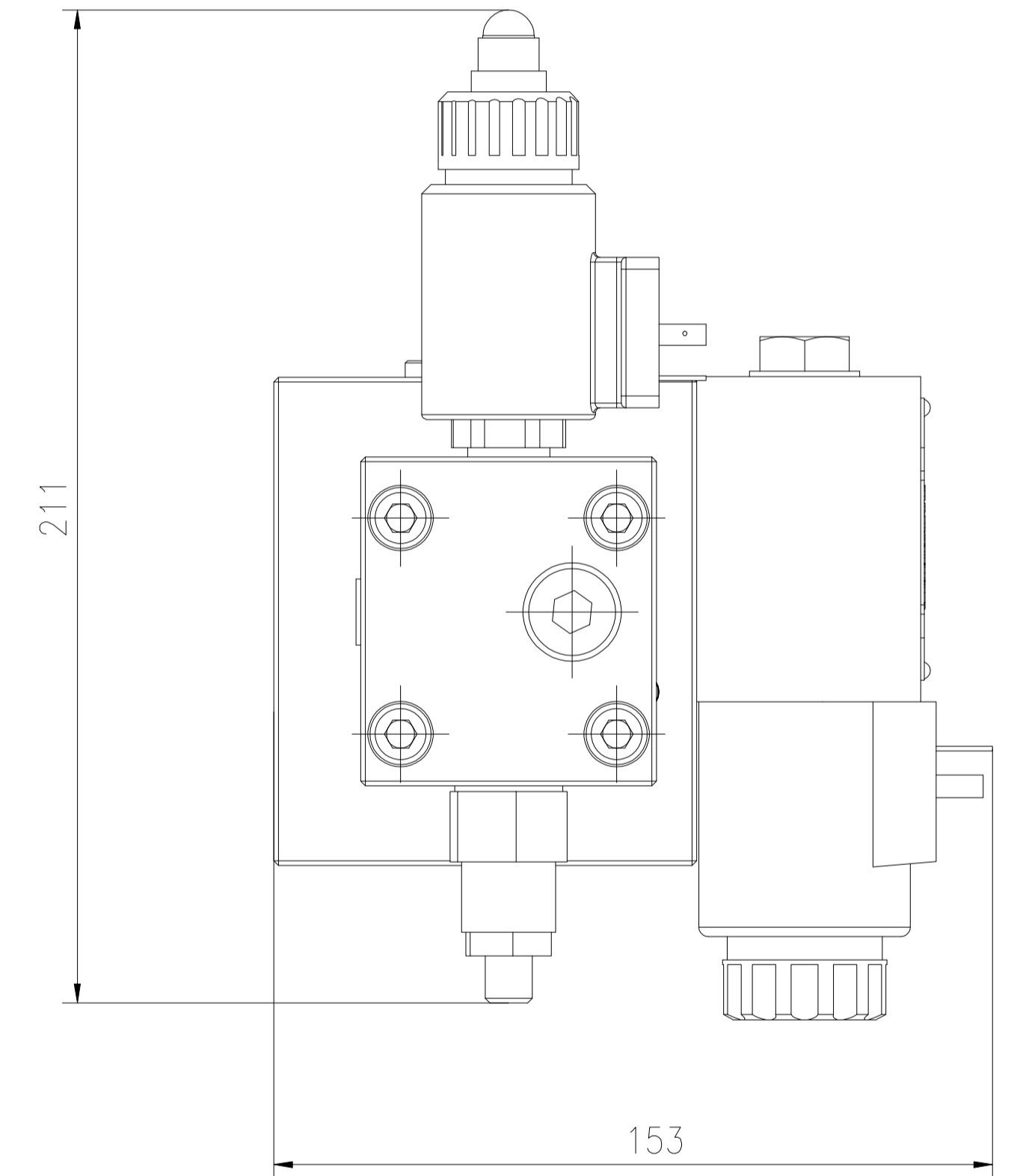
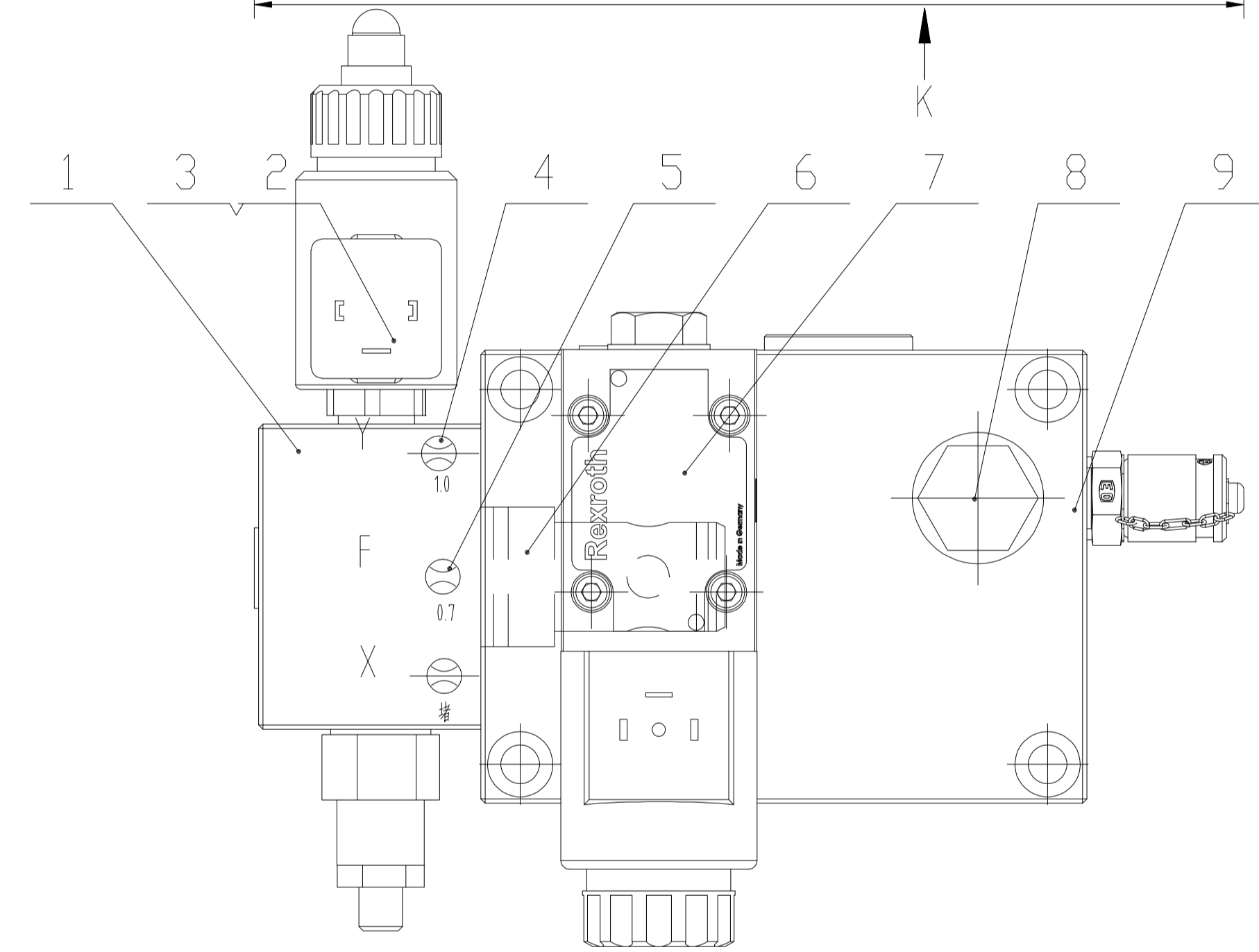
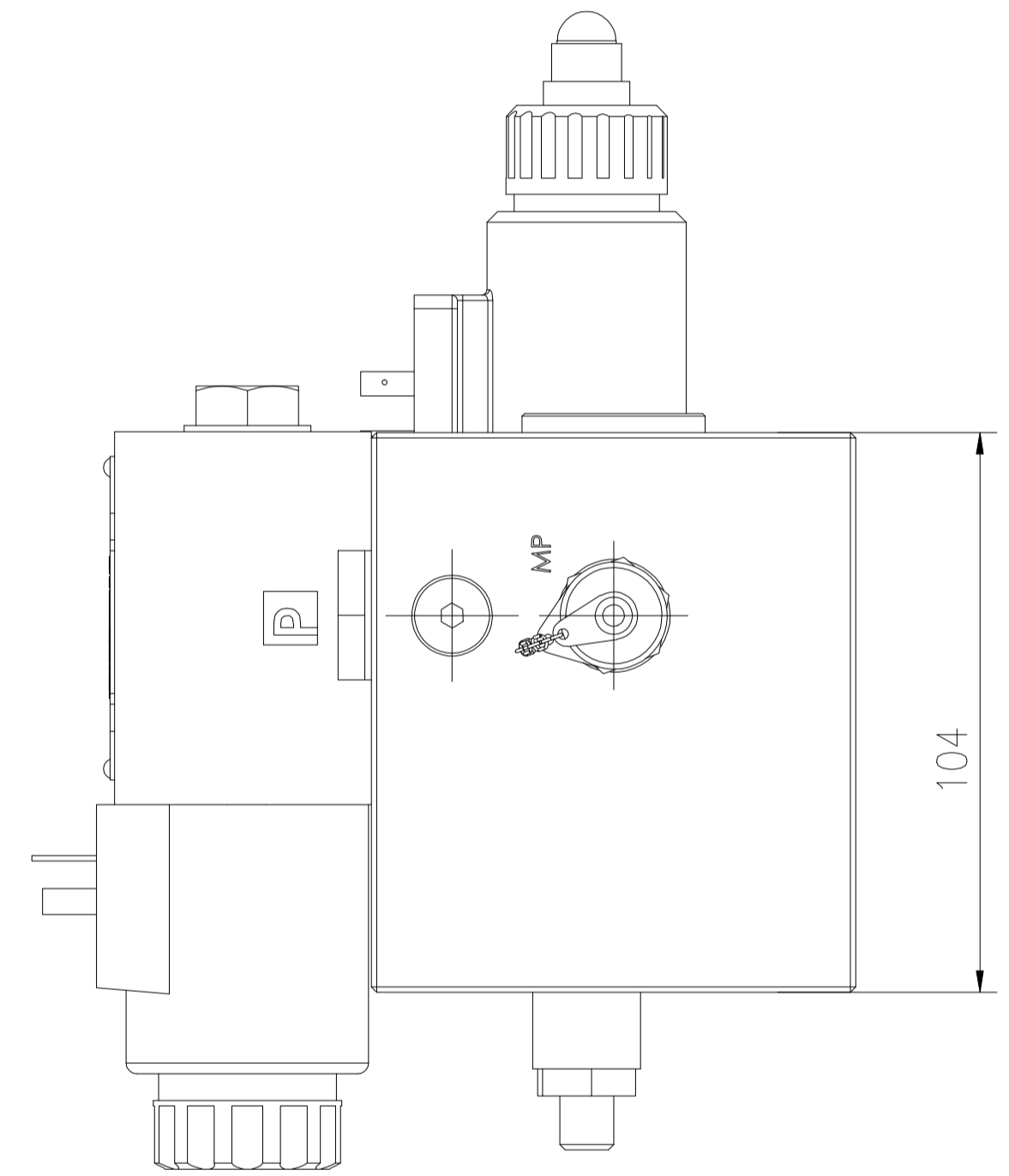
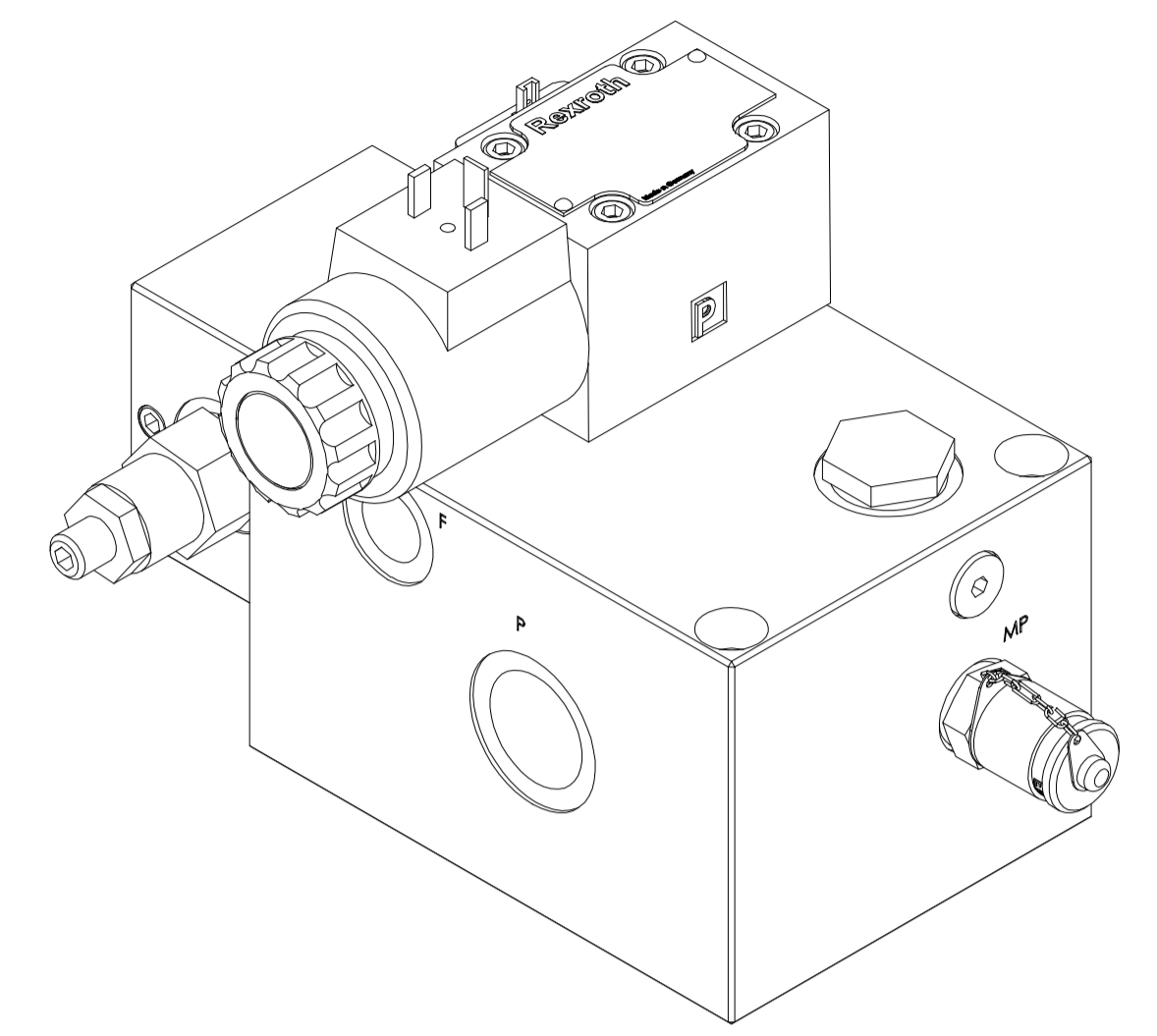
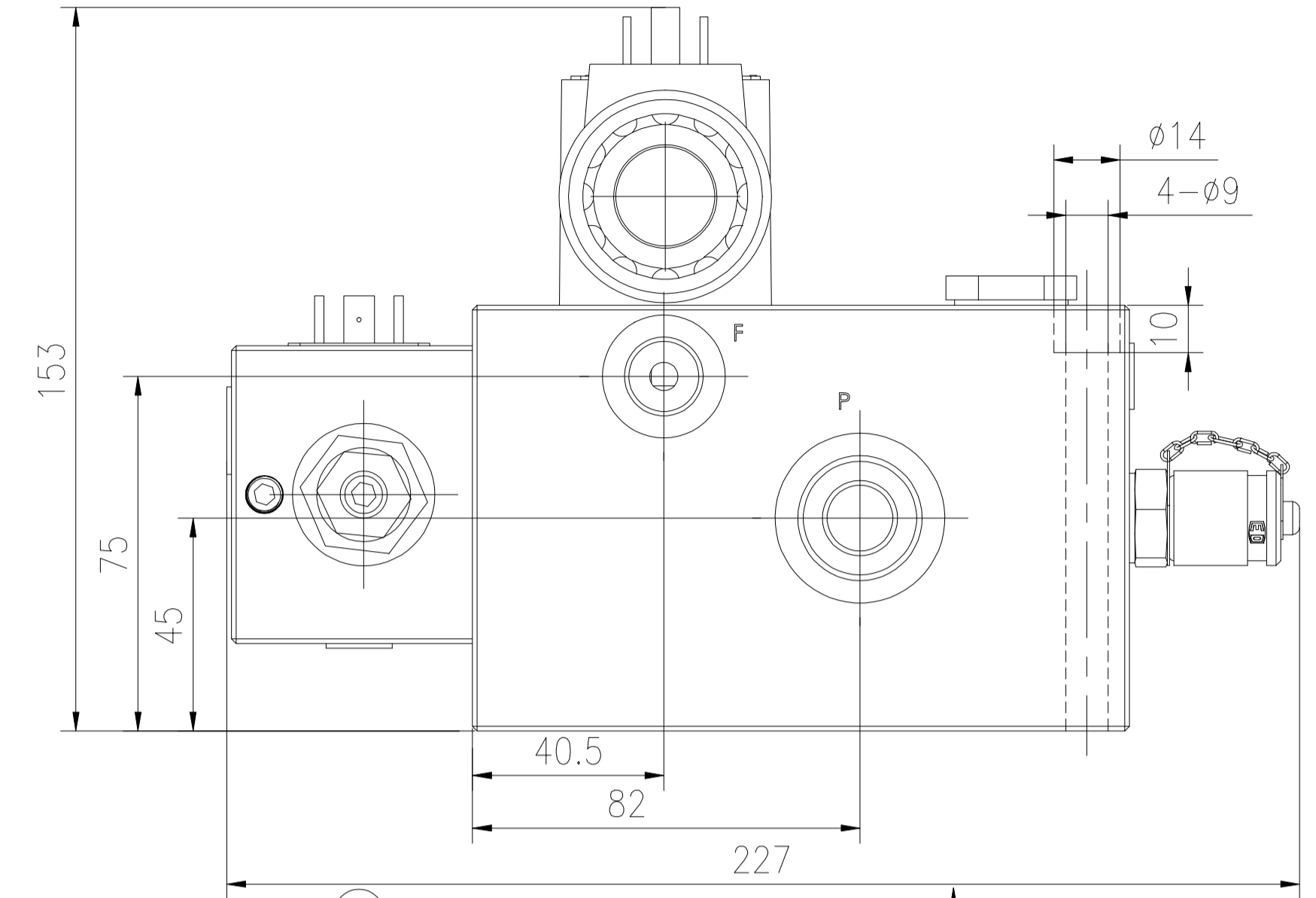
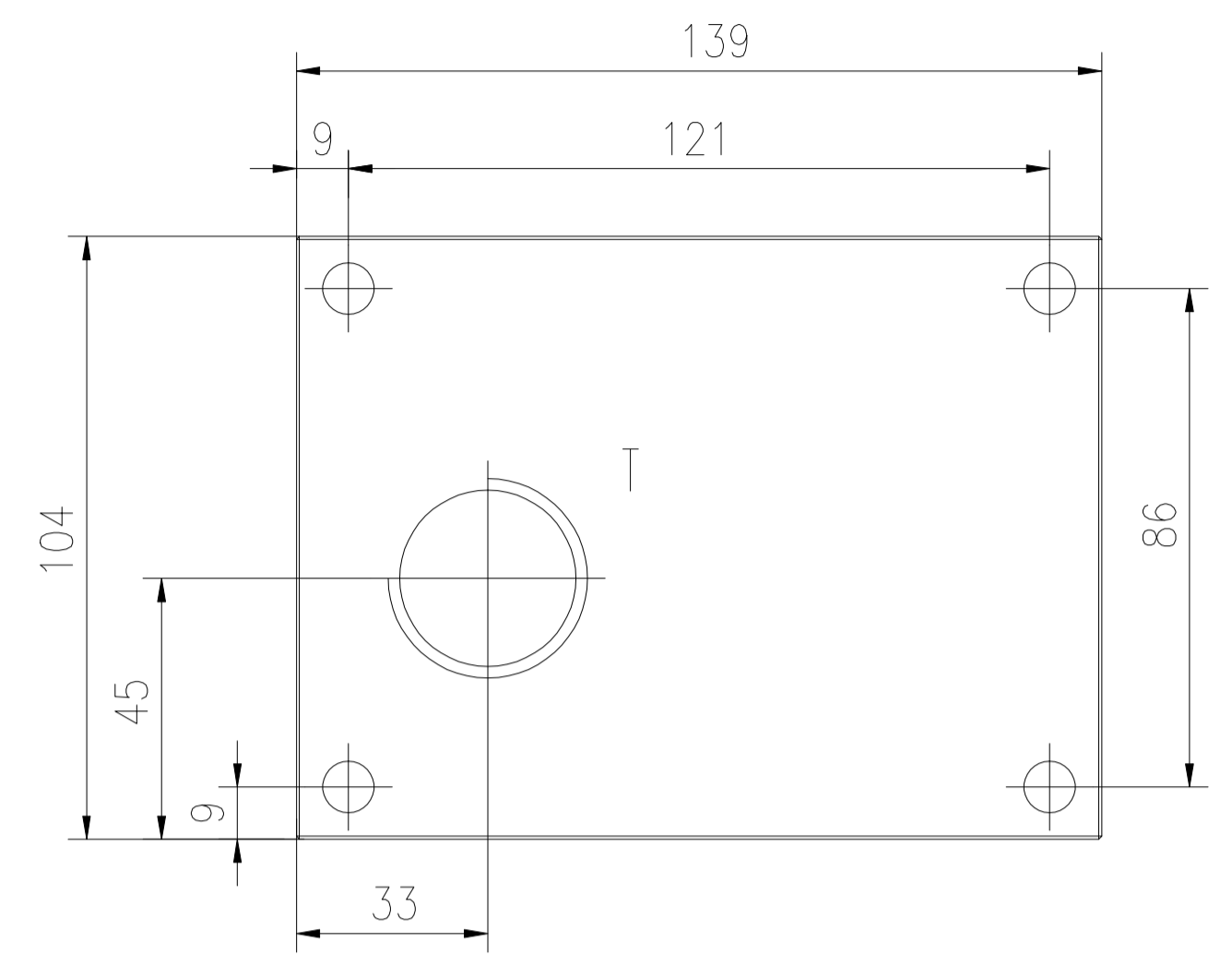


MPB16-YW-00a

K向局部



油口尺寸
 P、PE---G3/4
 F ---G3/8
 MP --- G1/4
 T ----G1

技术要求

- 1、阀2(件4.1) 出厂设定压力: 28MPa
- 2、节流孔: 阀6(件02), F口为 $\phi 0.7$, Y口 $\phi 1.0$
- 3、节流孔: 阀7(件06), T口 $\phi 1.5$

借通用件登记
描图
校描
旧底图总号
签字
日期

						装配图			南京麦克菲自动控制有限公司 Nanjing McPhee Automation Control Co., Ltd	
标记	处数	分区	更改文件号	签字	日期	图样标记	重量	比例	泵块	
设计			标准化					1:1.6	MPB16-YW-00a	
审核			审定							
工艺			日期	2021-09-06		共 1 页	第 1 页			