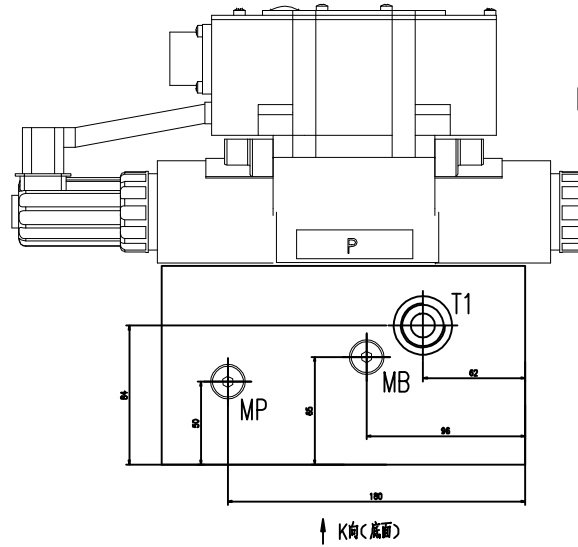
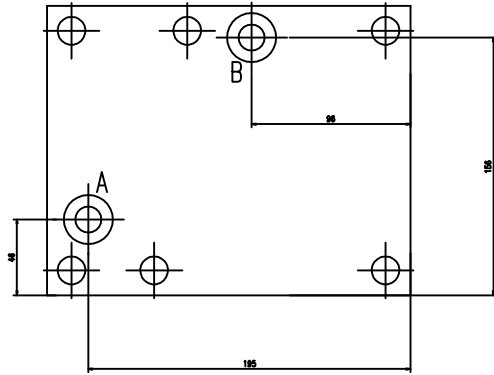
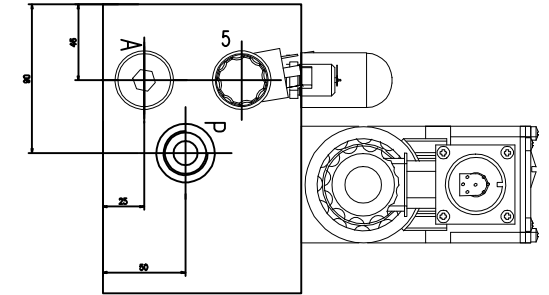
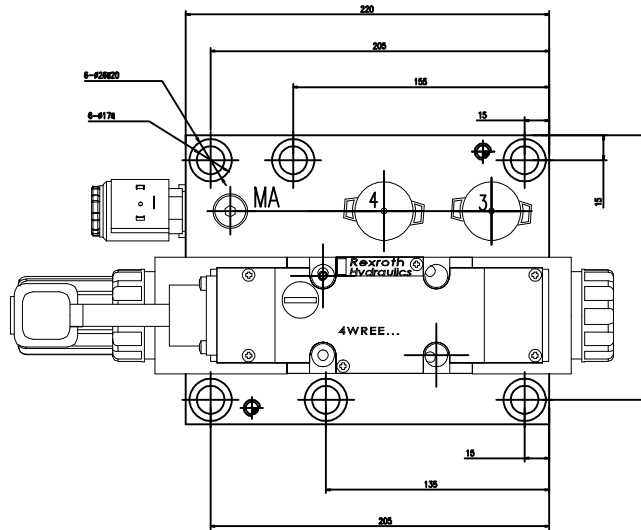
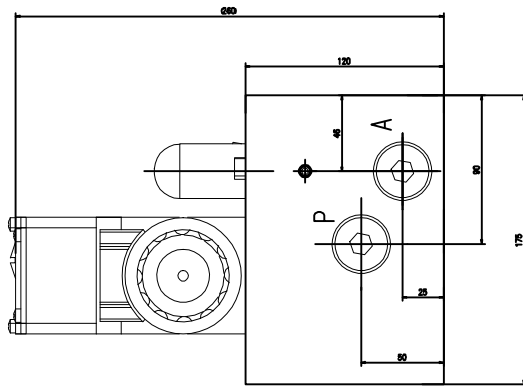
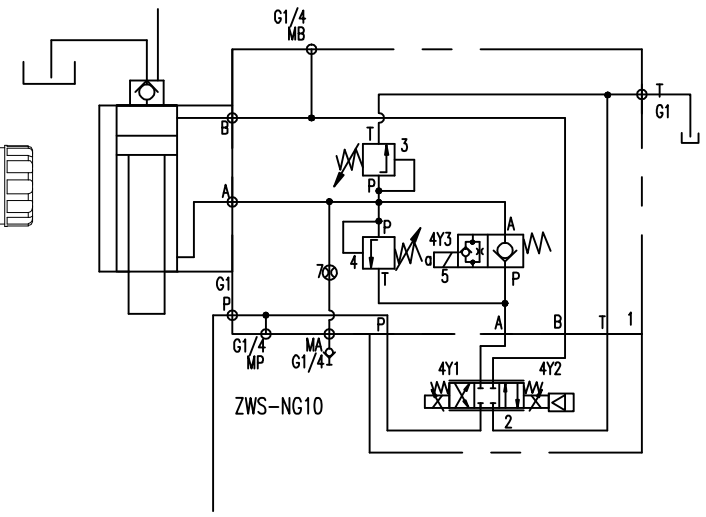


01GN-SMZ

K向(底面)



↑ K向(底面)



借通用件登记

描图

校描

旧底图总号

签字

日期

- MA: 测油缸下腔压力(背压)-G1/4
- MP: 测主系统压力-G1/4
- A: 通油缸下腔 G3/4、 $\phi 16,0$ 形圈24X3
- B: 通油缸上腔 $\phi 16,0$ 形圈24X3
- P: 接压力块P口-G1
- T1或T2: 回油口-G1

				45			南京麦克菲自动控制有限公司		
							同步块		
标记	数量	更改文件号	签字	日期	图样标记	重量	比例		
设计							1:3		
审核									
工艺			日期	2010年3月	共	页	第 页		

ZWS-NG10