

衡阳市朝阳电机泵业有限公司
Hengyang Chaoyang Motor Pump Co., LTD

朝阳秉持“以质为本、以信求存、以诚服务、
以新发展”的企业理念

地 址：湖南省衡阳市衡东县大浦工业园
网 站：www.zhaoyangby.com

WQ污水污物潜水电泵 产品说明书

执行标准：GB/T24674-2009



警告

- 1、⚠ 用户在使用电泵前必须自配漏电保护开关。
- 2、⚠ 检查、移动或拆装电泵时，一定要先切断电源。
- 3、⚠ 每次使用前，必须检查电泵绝缘电阻，若测得冷态时电泵绝缘电阻小于**50MΩ**，则应查明原因，并提高电泵的绝缘电阻，使其大于**50MΩ**时，方可使用。
- 4、⚠ 使用前仔细检查电缆有无损坏、紧固件是否松动或者脱落，检查电泵电缆与电源和地线接法是否正确，各接线处接触是否良好，若接触不良，可导致线路和电机发热，甚至损坏电机。
- 5、⚠ 电泵抽水时，严禁人、畜进入电泵30米半径水域内，以防万一漏电，发生触电事故。



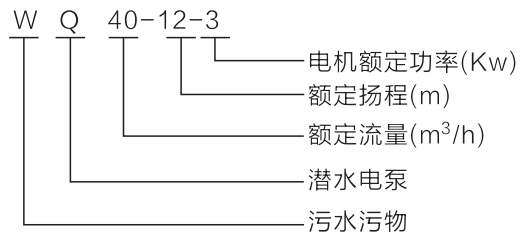
一、概述

1. 产品说明

WQ 型污水污物潜水电泵是我公司根据市场需要及水泵的实际使用工况，设计开发的两种全新型潜水电泵。

该泵采用泵电一体，下泵式结构，大通道的叶轮流道设计；造型美观、设计合理、性能优良、使用维护方便、运行工况宽、经久耐用、安全可靠。

2. 型号意义



3. 主要用途

WQ型污水污物潜水电泵以其优越的使用运行性能，可广泛地应用于国民经济的许多领域。

- (1) 建筑、工厂、矿山排水
- (2) 城市污水处理
- (3) 作业面疏干、排水
- (4) 矿山水仓清淤
- (5) 农村灌溉

4. 工作条件

- (1) 水温不超过+40℃
- (2) 水质的PH值在5~9之间
- (3) 抽送水含有适量固体颗粒和纤维组织的污水

- (4) 电泵潜水深度在0.5~5米深之间，最深不超过10米

5. 安装方式

(1) 固定式安装：采用自动耦合系统，水泵沿导轨下滑到底座，与出水口自动耦合并密封可靠。

(2) 移动式安装：以支架或底板支承，不固定在基础上，接上出水软管即可工作，这种方式主要应用于维修、施工的临时排水。

二、结构说明

1.泵体叶轮：精心选择和匹配的泵体和叶轮，使流道通过性能好，效率高，功率曲线平坦，不易过载。叶轮平衡精确，振动小，转动平稳。

2.电机：专门设计的潜水电机，IP68防护，F级绝缘允许温升高，而潜水冷却效果好，实际温升低，电机绝缘寿命更长。

3.电机冷却：电机的发热通过机壳散热，介质至少淹没电机定子机壳一半，才能可靠安全运行，带水套电机允许脱水运行。

4.轴封：电机轴封采用二至三道串联的机械密封，形成多道可靠防线。一道在泵内介质中，有效地阻止水进入油室，另二道在油室中，防止油进入电机内。

5.油室：油室中充有合适的机械油，安装有两道机械密封，油室是防止介质从泵轴进入电机的一道屏障，阻止介质渗透入电机，若第一道机封渗漏时，由油室缓冲介质不能直接进入电机。同时对两个独立机封摩擦面润滑冷却，使机封工作更可靠，此外还能带走下轴承的发热和电机一些热量。

6.轴承：下部轴承组成电机水泵轴的可靠支承，根据泵工作时产生的径向、轴向力和脉动载荷的考虑，下部轴承可由一到三

套不同轴承类型的轴承组成。确保机组平稳运转和较长寿命。

7. 电缆及其密封:

A、电缆为耐污水的橡套软电缆、电缆线芯界面按40℃环境温度及电机满载功率下长期可靠运行设计，若泵工作时，电机在非满载功率下或在环境40℃以下运行，使用寿命更长。

B、电缆橡胶套与电机压盖间有密封压紧装置，防止介质从电缆与电机盖接口间渗入电机内腔。

C、电缆套与线芯间有橡胶硫化，能有效阻止介质从电缆护套进入电机。

8. 电机外壳: 机座、轴承座、机盖等组成电机外壳，各零件连接配合有可靠的静密封，每台都经严格的水压试验检查，以确保其水密性。

9. 电机内安全保护(客户需要时):

A、漏水探头: 安装于油室内，当渗漏介质到油室内，达到一定比例时报出报警信号。

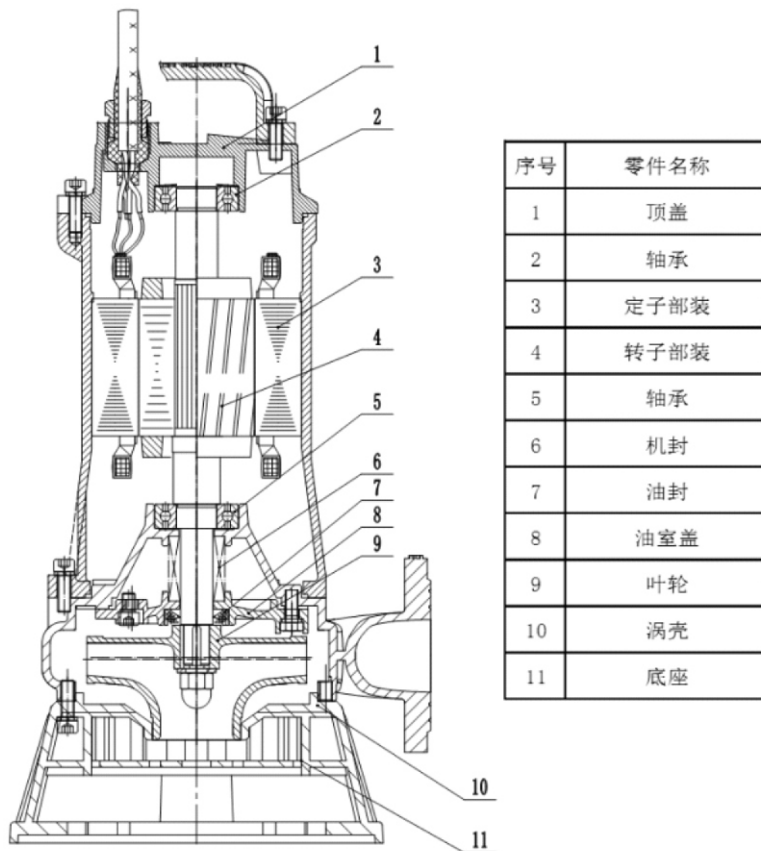
B、热敏元件: 安装在电机定子绕组内，若电机长时超载，电机绕组温度(或其他原因电机绕组发热)达到一定值时，发出报警信号。

10. 外部控制系统(用户可自备):

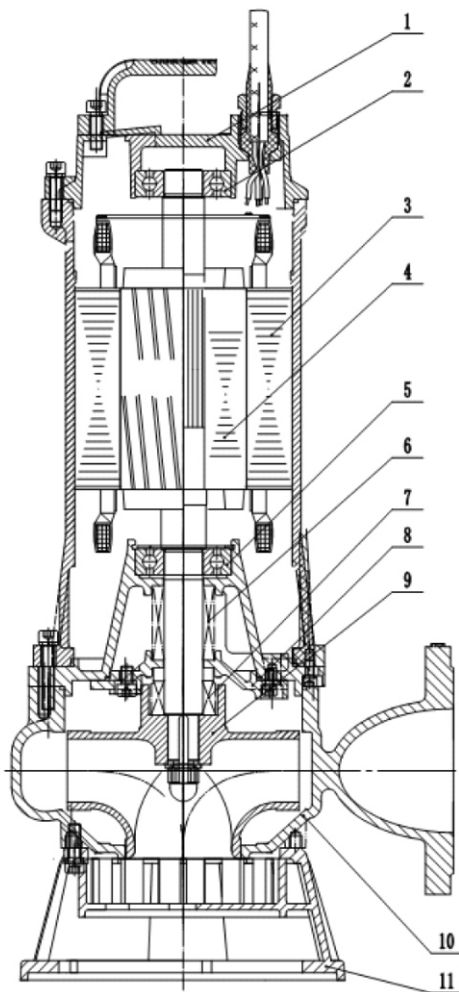
配套专用电控柜能将泵内的各种信号进行处理，实现控制、保护、声光报警等功能和单泵、多泵的多种自动化控制。

性能曲线和主要参数: 性能曲线上曲线表示泵的推荐适用范围。当泵的流量介质变化时，须注意使用时轴功率在电机额定功率范围之内，当发现超载使用时，会发生电机烧毁事故。

截面图一



截面图二

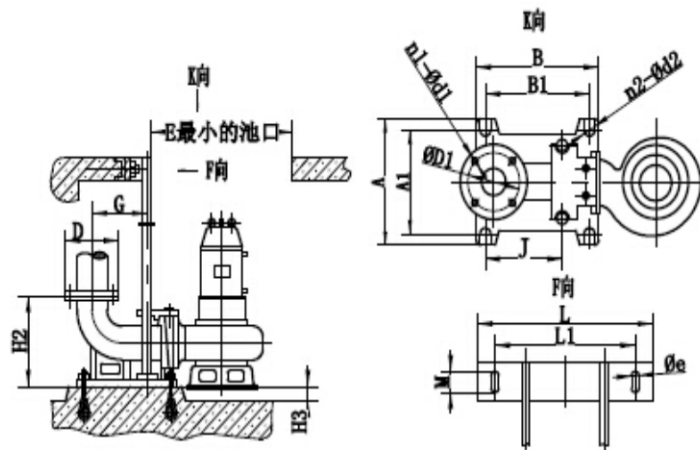


序号	零件名称
1	顶盖
2	轴承
3	定子部装
4	转子部装
5	轴承
6	机封
7	机封
8	油室盖
9	叶轮
10	蜗壳
11	底座

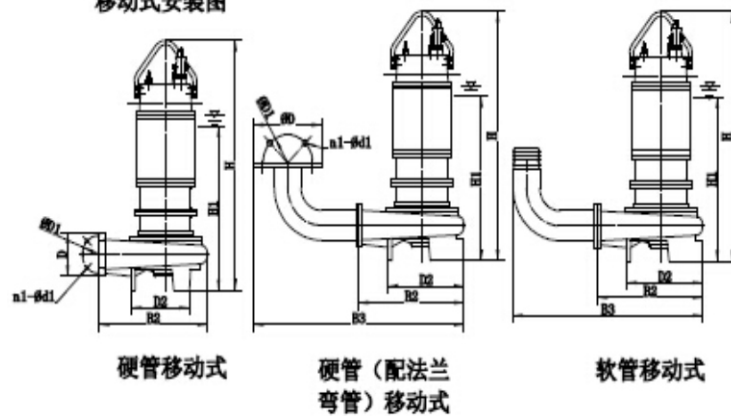
安装方式

WQ泵有自动耦合式安装（Z），硬管移动式安装（Y），软管移动式安装（R）。

固定式自动耦合安装图



移动式安装图



三. 主要技术参数

耦合安装尺寸 (同时适用于WQB)

序号	型号	法兰连接尺寸 PN6(mm)					耦合底盘尺寸 (mm)					G	H2	H3	L	L1	m	Φe
		D	D1	n1-Φd1	A	A1	B	B1	n2-Φd2									
		1	50WQ	160	125	4-Φ18	195	165	205	130	4-Φ20							
2	65WQ	180	145	4-Φ18	225	185	230	155	4-Φ18	160	180	165	275	125	13	650×600		
3	80WQ	195	160	8-Φ18	255	210	225	155	4-Φ20	155	190	165	315	145	13	650×600		
4	100WQ	220	180	8-Φ18	295	260	255	175	4-Φ20	200	220	185	365	170	15	750×650		
5	150WQ	285	240	8-Φ22	400	295	410	300	4-Φ25	280	290	200	410	280	15	1000×800		

相关尺寸

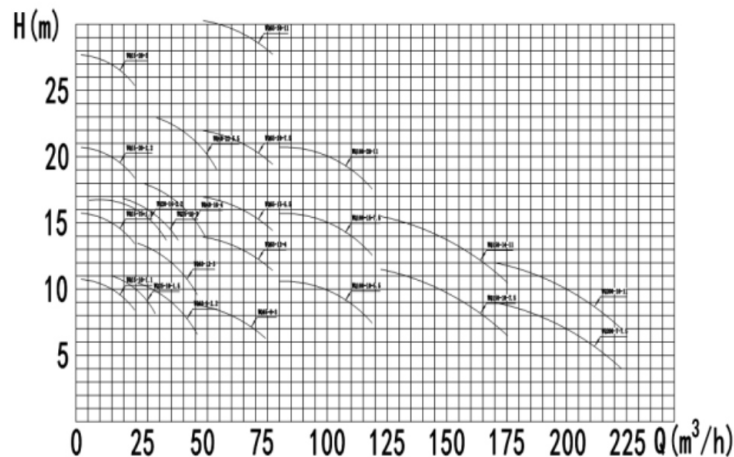
项目 \ 泵口径	50	65	80	100	150	200	250	300	350
导向管尺寸 自来水管/无缝钢管	1" /32×3		1.5" /51×3				2" /60×5		
导向管长度	池深-30				池深-390	池深-440	池深-450	池深-480	
膨胀螺栓数量规格	2-M12×150			3-M12×150			3-M16×150		
地脚螺栓数量规格	4-M16×250					4-M20×300			
地脚螺栓预留孔尺寸	80×80×300					100×100×350			
配用胶管直径	2" /50	2.5" /65	3" /76	4" /100	6" /150	8" /200	10" /250	12" /300	14" /350

技术参数及外形尺寸

型号	口径 (mm)	Q (m³/h)	H (m)	转速 (rpm)	功率 (kw)	电流 (A)	通过 颗粒 最大 直径 (mm)	外形尺寸 (mm)						重量 (kg)	
								B3 (高)	B2(长)	D2 (宽)	d	D	D1		n1-Φd1
WQ15-10-1.1	50	15	10	2860	1.1	2.8	20	500	240	210	50	160	125	4-Φ18	25
WQ25-10-1.5	65	25	10	2860	1.5	4.2	20	500	240	210	65	180	145	4-Φ18	26
WQ15-15-1.5	50	15	15	2860	1.5	4.2	20	500	240	210	50	160	125	4-Φ18	25
WQ40-9-2.2	80	40	9	2860	2.2	5.1	25	525	270	240	80	195	160	8-Φ18	32
WQ20-16-2.2	65	20	16	2860	2.2	5.1	20	525	270	240	65	180	145	4-Φ18	30
WQ15-20-2.2	50	15	20	2860	2.2	5.1	20	525	270	240	50	160	125	4-Φ18	28
WQ65-8-3	100	65	8	2860	3	6.7	30	525	270	240	100	220	180	8-Φ18	42
WQ40-12-3	80	40	12	2860	3	6.7	25	550	270	240	80	195	160	8-Φ18	34
WQ25-16-3	65	25	16	2860	3	6.7	20	550	270	240	65	180	145	4-Φ18	32
WQ15-26-3	50	15	26	2860	3	6.7	20	525	270	240	65	160	125	4-Φ18	30
WQ65-12-4	100	65	12	2860	4	8.8	30	590	300	240	100	220	180	8-Φ18	44
WQ40-16-4	80	40	16	2860	4	8.8	25	590	300	220	80	195	160	8-Φ18	40
WQ100-10-5.5	100	100	10	2860	5.5	11.8	30	650	320	250	100	220	180	8-Φ18	48
WQ65-15-5.5	100	65	15	2860	5.5	11.8	30	650	320	250	100	220	180	8-Φ18	48
WQ40-22-5.5	80	40	22	2860	5.5	11.8	25	620	320	240	80	195	160	8-Φ18	45
WQ200-7-7.5	150	200	7	2860	7.5	15.7	35	720	380	300	150	285	240	8-Φ22	66
WQ150-10-7.5	150	150	10	2860	7.5	15.7	35	720	380	300	150	285	240	8-Φ22	66
WQ100-15-7.5	100	100	15	2860	7.5	15.7	30	720	360	229	100	220	180	8-Φ18	68
WQ65-20-7.5	100	65	20	2860	7.5	15.7	30	720	360	229	100	220	180	8-Φ18	68
WQ200-10-11	150	200	10	2860	11	23.4	35	760	380	300	150	285	240	8-Φ22	73
WQ150-14-11	150	150	14	2860	11	23.4	35	760	380	300	150	285	240	8-Φ22	73
WQ100-20-11	100	100	20	2860	11	23.4	30	760	360	290	100	220	180	8-Φ18	76
WQ65-30-11	100	65	30	2860	11	23.4	0	760	360	290	100	220	180	8-Φ18	76

注：1、技术参数最终解释权归我公司所有，泵出口法兰均按国标10KG标准法兰；
 2、上表所列技术参数仅为我公司部分常规产品型号，如用户选型未在以上明细表中
 请咨询我公司，我公司将提供性能参数和安装尺寸。

性能曲线



注：1. 本公司对以上技术参数和性能曲线拥有最终解释权

2. 本说明书的技术参数和性能曲线只列出了本公司污水污物潜水电泵常规产品，若用户选型在75KW以上的污水泵请咨询我公司，我公司会提供性能参数和试验数据

3. 以上性能曲线依据相关标准列出的范围仅限于（0.7~1.3）Q，若用户需要完整的性能参数曲线请来电查阅

四. 装拆顺序

1. 电机的装配：

定子→顶盖→出线装置→转子部装→下端盖→用套筒将转子轻轻敲打到位→机械密封→油室→试气压→油室注油→油封

水泵的装配：在已装配好的电机上装叶轮→叶轮螺母→蜗壳→底座。注意装配时，各止口处应涂黄油。

2. 电泵的拆卸：

电泵的拆卸按装配相反的顺序进行。

五. 安装使用特别注意

1. 开箱后请核对铭牌，查看产品是否符合定货要求。

2. 电泵应在规定的电压、频率、流量和扬程范围内使用（泵性能参数表）。否则，可能导致电机过载，严重时烧坏电机。

3. 出水管内径应符合规定的要求（原则上不得小于水泵的出水口径）。

4. 电泵应接在电压和频率相符的电源上使用，电源电压波动允差在额定电压的±5%内，频率波动允差在±1%内。如果电源离水泵的使用距离较远时，考虑线损，电缆的截面积应加大。

5. 泵通电后，如果不出水或水量很小，可能是接线错误造成电泵反转，只需要将三相电缆中的任何两根线头对调一下接线位置即可；电泵长时间反转，可能导致叶轮松动。

6. 移动和吊装水泵时，必须切断电源，确保安全；移动电泵时，严禁提拉电缆，使用时应检查电缆，发现破损应立即更换新电缆后才可使用。

7. 抽送含有泥沙杂物的水时，请用竹篮或铁丝网罩围住电泵进水口。潜水泵不用时，严禁长期浸泡在高浓度的泥浆水中，以免结块凝结在进水口、流道口和出水口。再次开启时造成电机、机械密封的损

坏。电泵工作时更不得陷入泥沙中，使用时请用悬吊等方法使电泵底部离开泥沙。

8. 在污水中使用的水泵，机壳周围会堆积泥浆、杂物等，导致传热的速度降低，使电机内部的温度上升，缩短定子的使用寿命或造成无故跳闸，所以在污水液位抽吸至最低以后，请清除杂物（一年至少一次）。

9. 当电泵抽水时，电泵电缆的接地线（双色线）应可靠接地。

10. 装有热保护器的电泵，当电泵叶轮卡死或其它原因造成电机电流过大引起温度过高时，热保护器即会自动切断电源，此时按下章《常见故障分析及其排除方法》进行检查，分析电泵故障发生的原因，及时采取措施排除故障后再继续使用，否则若不排除故障让热保护器反复切断与合上，将会缩短电泵使用寿命。

11. 电泵使用必须配备控制柜（箱），切勿直接挂电网或者使用闸刀开关接电。确保安全用电环境下作业。

12. 安装控制柜时，应仔细阅读其说明书，并检查设备接线是否正确，启动装置是否灵活，触头接触是否良好，启动设备的金属外壳是否可靠接地，检查所有接线处有无松动，并重新逐处紧固一次。

13. 合闸后，不能立即启动电泵，如发现有故障出现（电控柜上出现闪光报警或警报报警等），应检查并排除故障，然后方可点动，若电机不转，应迅速果断地拉闸，应检查并排除故障，以免损坏电机。

14. 电泵启动后，应注意观察电机及线路电压表和电流表，若有异常现象，应立即停机查明原因，排除障碍后方能重新合闸启动。

15. 几台电泵由同一台变压器供电时，不能同时启动，应由大到小逐台启动；停止时，应由小到大逐台停止。

六、维护与保养

为了保证电泵的正常使用寿命，应该进行定期的检查和保养：

1. 启动时，先关闭出口管路上的阀门和压力表，再启动电机，并打开压力表，同时慢慢调节出水口阀门的开度至所需位置，使泵正常运行。停车时，先慢慢关闭出口阀门，关闭压力表，停止电动机。

2. 每次使用时，特别是用过较粘稠的污水后，应将水泵拉出水面，用水枪将进水口、出水口外部结块状物及沙粒清理干净，再放入清水中运转5-10分钟，将流道中的泥沙、泥浆冲出泵体。每次使用后，必须重复上述工作。如果水泵长期不用，需要将水泵拉出水面，以免浸泡在污水池的水泥浆中结块，再次启动时烧毁电机，若置于水中，每15天至少运转30min（不能干磨），以检查其功能和适应性。

3. 电泵应有专人管理与使用，电缆每年至少检查一次，若破损请给予更换。

4. 每年至少检查一次电机绝缘及紧固螺钉，用500V兆欧表测量电泵电动机相对地间绝缘电阻，其值应不低于 $5M\Omega$ ，若电机绝缘下降低于 $5M\Omega$ ，应对电机定子绕组进行干燥处理，干燥处理的温度不允许超过 $120^{\circ}C$ ；若紧固螺钉松动请重新紧固。

5. 电泵在出厂前油室内已注入适量的机油（32#机械油），用以润滑机械密封，该机油应每年检查一次。如果发现机油中有水，应将其放掉，更换机油，更换密封垫，旋紧螺塞。三个星期后，须重新检查，如果机油又成乳化液，则应检查机械密封，必要时更换机械密封。

6. 电泵拆卸维修后，必须经 $0.2MPa$ 气压试验检查，以确保电机密封可靠。

7. 电泵运行发生故障后，请按给出的故障排除方法排除，如

仍不能解决，并不能确定原因时，不要私自乱拆乱修，应立即与本公司售后服务部联系。

七、故障分析及排除

故障现象	原因分析	排除方法
电泵启动不出水	1.线接错，导致电机反转 2.电压过低 3.阀门连接不对 4.管道、叶轮堵塞	1.三相电缆任意两相对调连接 2.检查线路，提高电压 3.检查排除错误连接方式 4.清除杂物、去除凝结块
流量不足，出水不畅	1.电压低 2.装置扬程过高 3.抽送介质密度、稠度过大、介质中有块状沉淀物 4、管路漏水 5、管路阻力大 6、三相线接错，电机反转	1.检查线路、提高电压 2.换泵 3.降低介质密度、加水稀释；清理沉淀物 4.解决漏水问题 5.减少弯头、弯路数量，保持畅通 6 三相电缆任意两相对调连接
电流过大	1.工作电压低 2.叶轮卡滞 3.介质密度大 4.产生机械摩擦	1.调整电压 2.解除卡滞 3.更换电泵 4.进行维修调节
震动加大、杂音	1.底座不平 2.叶轮磨损 3.轴弯曲、轴承磨损 4.进水口进入凝结块	1.水泵底座平面固定 2.更换叶轮 3.维修更换 4.停机冲洗泵体、进水口、出水口，并放入清水运转 5-10 分钟，将砂石带出
水面浮少量油污	1.机械密封磨损严重、进水 2.油室机油发生渗漏	1.机械密封更换 2.检查机械密封,更换
漏电	1、电缆破损、进水 2、电机进水,导致漏电 3、地线未接	1.检查电缆 2.检查电机绝缘,处理好故障 3.牢固接地
泵无法正常启动	1.电源无电 2.缺相 3.叶轮卡住 4.绕组接头或电缆断路 5.电机绕组烧毁	1.检查线路 2.检查线路 3.清除杂物、清理流道杂物。 4.用欧姆表测量排除 5.更换维修电机
电泵运转时突然停机	1.断电 2.控制柜故障 3.保护器动作 4.缺相 5.电泵烧毁 6.叶轮卡住	1.恢复送电 2.检查控制柜，进行修理或更换 3.检查保护器动作原因 4.检查线路,排除故障 5.维修电泵 6.清除杂物
电泵启停频繁	1、浮球开关上下距离过短 2、浮球开关失灵 3、浮球卡在工作开关的位置	1、重调上下浮球开关的距离，延长运行时间 2、检查浮球开关，如需要应给予更换 3、松开浮球开关，如需要可改变位置

八、其它

1.按照使用说明书的规定正确使用，在一年内因产品质量问题发生损坏或不能正常工作时，我公司将按照产品保修规定进行修理或更换零部件，因安装、维护、维修不当或正常损耗所造成的人员伤害或经济损失我公司将不承担任何责任。

2.设备的任何调节需获得我公司的许可！

3.特殊定货，详见特殊说明书。

九、装箱清单

序号	代号	名称	数量	备注
1		WQ潜水电泵	1 台	
2		产品合格证	1 份	
3		产品说明书	1 份	
4	QY.TY-13	管箍	1	Q235-A
5	GB5783-85	螺栓 M8*35	1	
6	GB93-96	垫圈	1	
7	GB6170-86	螺母	2	
8	QY.TY-11	衬垫	2	橡胶 I-2

用户档案

用户姓名：_____	电话：_____	邮编：_____
通讯地址：_____		
泵规格型号：_____		
购泵日期：_____		
泵编号：_____		

用户质量信息反馈

感谢您选用朝阳水泵，您的宝贵建议是公司收到的一份最诚挚的礼物！无价的财富！请您对下列问题提出宝贵意见。

- 1、产品价格：_____
- 2、售后服务：_____
- 3、外表：_____
- 4、性能是否满足说明书规定的要求：_____
- 5、产品改进建议：_____

保修卡

用户名称		联系地址及电话		
产品型号名称		生产日期	出厂编号	
购买日期		发票号	故障日期	
故障现象：				
故障原因：				
鉴定意见：				
				签字：

说明：1、本公司凭发票及保修卡进行保修。

2、水泵自购买之日起一年内如属正常使用、未擅自拆修，所出现的故障，经鉴定属实，本公司负责保修。如因运输、保管使用不当造成损坏以及易损件更换，本公司将按情况合理收费进行修理。

3、本公司该系列产品从出厂之日起质保一年，易损件（叶轮、刀盘、密封件等）不质保。