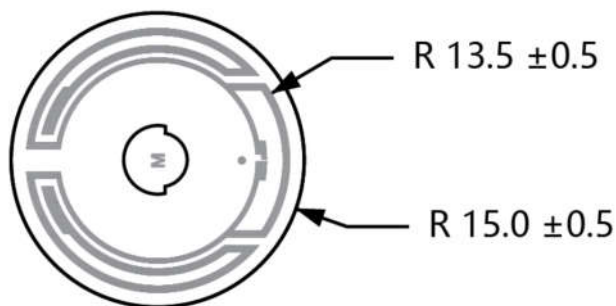


一、物理特性 (Physical Specification)

1、Label 图层分布示意图 (Structure)



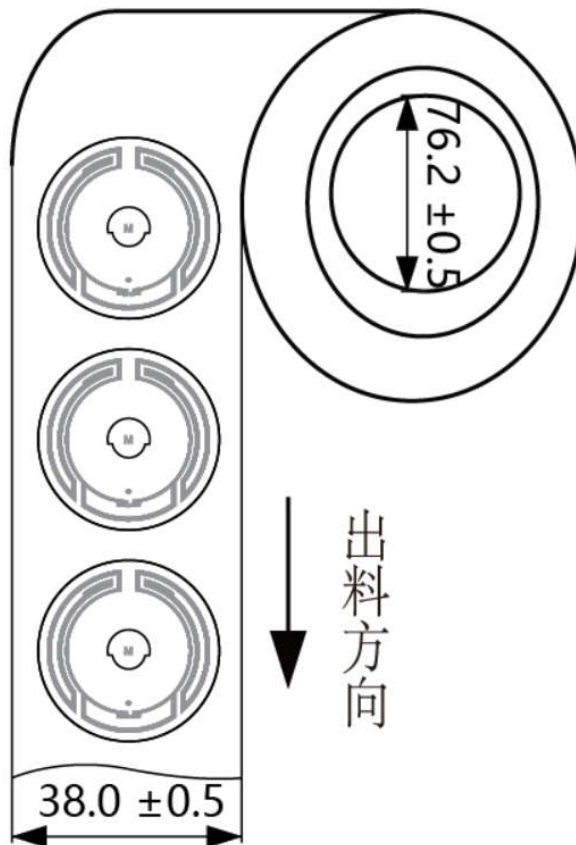
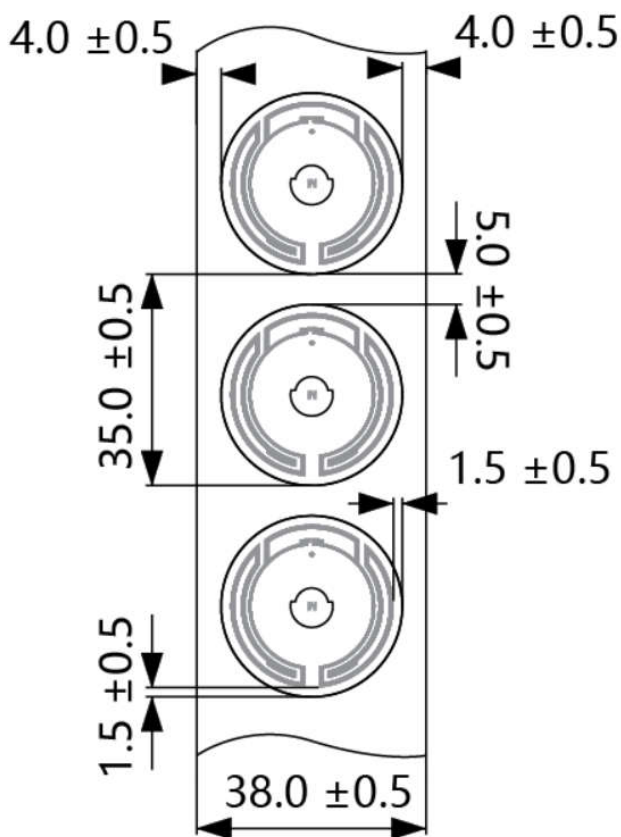
2、单个尺寸示意图 (单位: 毫米) (Appearance Dimension)



3、尺寸示意图及收卷示意图 (单位: 毫米) (Dimensions and Unwinding direction)

Label 尺寸示意图

Label 出卷方向示意图



二、电气特性(Electrical Specification)

项目(Item)	描述(Description)	备注(Remarks)
制造商 / 芯片 Manufacture / IC	Alien/Higgs9	
基材材质 Base Material	格拉辛基材 Glassine paper	
天线制程方式 Antenna	铝蚀刻 Aluminum Etching	
协议 Protocol	ISO/IEC 18000-6C EPC Class1 Gen2	
EPC	96~496Bits	可读可写 Read & Write
用户区 User	Up to 688Bits	可读可写 Read & Write
密码区 Password	32Bits 访问密码 32Bits 毁灭密码 32Bits Access 32Bits Kill	可读可写 Read & Write
TID	48Bits	可读不可写 Read Only
适用载波频率 Frequency	860 ~ 960MHz	
工作模式 Operating Mode	无源 Passive	
芯片使用寿命 IC Life	写 10 万次, 数据保存 10 年 100,000 Programming cycles, 10 years data retention	
芯片防静电(ESD)性能 ESD Voltage Immunity	2KV Max. 2000V	人体模型(HBM) Human being mode(HBM)

三、环境要求 (Environment Requirement)

- 操作温度/湿度(Operating Temperature/Humidity): [-25°C to +50°C]/ 20% to 80%; 无冷凝水。
- 存储温度/湿度(Storage Temperature/Humidity): 使用防静电袋密封包装、在 +23°C±5°C / 50%±10%RH 条件下 1 年。

From the date of manufacture, 1 year at 23±5°C / 50%±10%RH), un-seal the vacuum bag and avoid direct sunlight exposure.

- 声明: 以上环境要求的建议基于我司最新的知识和现有经验基础上, 本公司保留产品最终解释权。

Disclaimer: Our recommendations are based on our latest knowledge and experience, we reserve all rights for final explanation.

四、包装(Packaging)

下图为参考包装图: 防静电袋包装; 2500±10 Pcs/卷,4 卷/箱(以实际出货为准)。

