

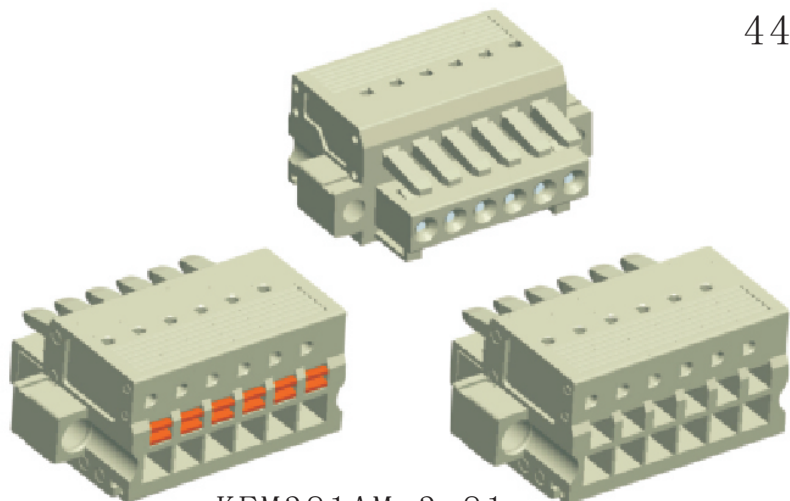


# 慈溪市科发电子有限公司

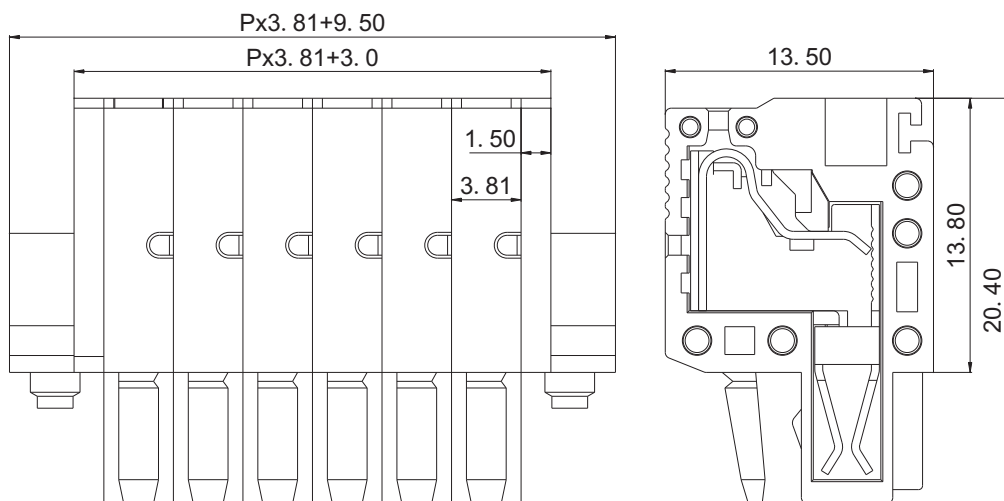
## CIXI KEFA ELECTRONICS CO., LTD.

产品规格书

4458



KFM381AM-3.81



**认证**

**CE**

**电气性能**

参考标准

UL

IEC

额定电压

300V

250V

额定电流

8A

10A

使用线径

28-16 AWG

1.5mm<sup>2</sup>

耐电压

AC2000V/1Min

**机械性能**

温度范围

-40℃—+105℃

剥线长度

8.0-9.0mm

**尺寸**

间距

3.81mm

极数

2P-24P

**材质及电镀**

塑体

PA66 UL94V-0

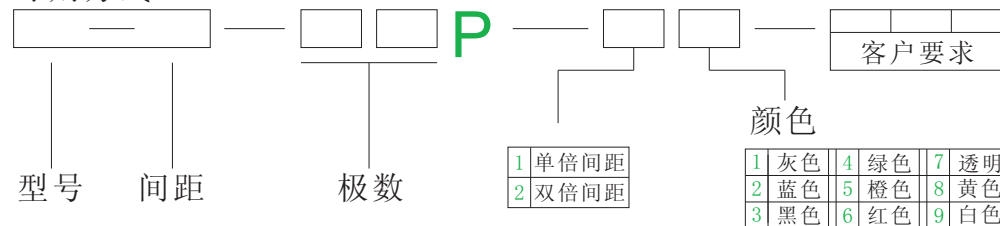
夹子

磷铜 镀镍

弹片

不锈钢

订购方式:



mm  
(INCH)



慈溪市科发电子有限公司  
CIXI KEFA ELECTRONICS CO., LTD.



**NAME**

KFM381AM-3.81