

REVISION RECORD

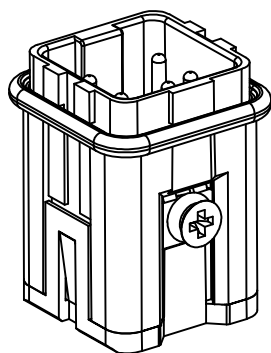
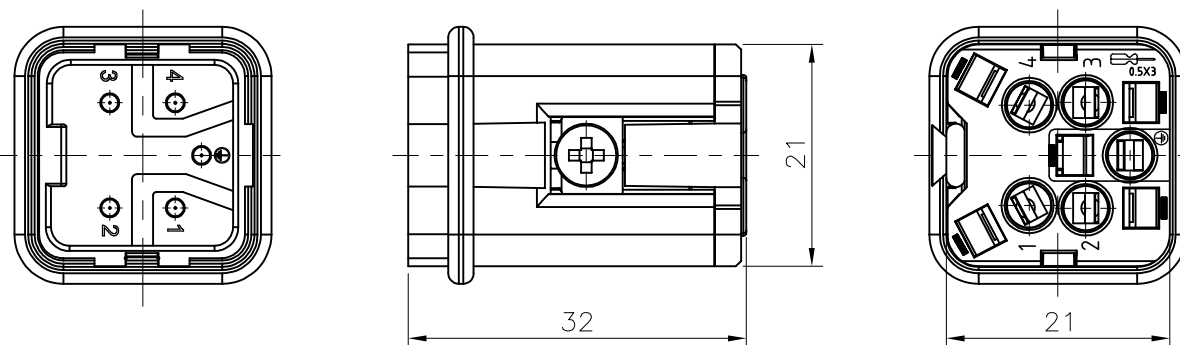
REV.	DESCRIPTION	ECN No.	APPROVED	DATE

技术参数/Technical specification

插芯 Inserts	
• 接插件针数 Number of contacts	4+PE
• 额定电流 Rated current	10A
• 相对地额定电压 Rated voltage conductor-ground	230V
• 相间额定电压 Rated voltage conductor-conductor	400V
• 额定脉冲电压 Rated impulse voltage	4KV
• 污染程度 Pollution degree	3
• 或 or	10A 250V 4KV 3
• 绝缘电阻 Insulation resistance	$\geq 10^{10} \Omega$
• 材料 Material	聚碳酸酯 Polycarbonate
• 颜色 Colour	RAL7032 灰白 Light grey
• 依据UL/CSA额定电压 Rated voltage acc. to UL/CSA	600V
• 工作温度范围 Limiting temperatures	-40℃~+125℃
• 依据UL94阻燃等级 Flammability acc. to UL94	V0
• 可拔插次数 Mechanical working life (mating cycles)	≥ 500
插针 Contacts	
• 材料 Material	铜合金 Copper alloy
• 表面处理 Surface	镀银 Silver plated
• 接触电阻 Contact resistance	$\leq 3m\Omega$
• 接线方式 Terminal	弹片连接 Cage-clamp
• 导线规格 Wire gauge mm ² /AWG	0.2~2.5mm ² /AWG 26~14
• 拧紧力矩 Tightening torque	/
• 剥线长度 Stripping length	9.0mm

备注：仅使用不带冷压头的柔性导线
 Note: Only use flexible wires without cold pressing heads

未注公差按DIN ISO 2768-c
 Undeclared tolerance according to DIN ISO 2768-c



DES.	CHEN HK	DATE	2023. 07. 06	单位 / UNITS	mm	尺寸 / SIZE	A4	比例 / SCALE	1:1	第三视角 / THIRD ANGLE PROJECTION	版本 / REV	A
CHK.	CEN LF	DATE	2023. 07. 06	 慈溪市科发电子有限公司 CIXI KEFA ELECTRONICS CO., LTD		名称 / TITLE	KA-004-MS					
APP.	HUANG DK	DATE	2023. 07. 06									