



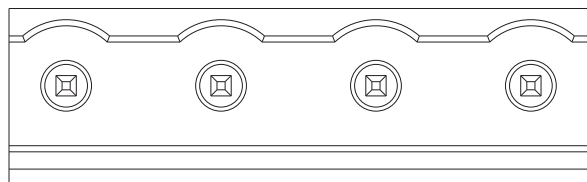
# 慈溪市科发电子有限公司

## CIXI KEFA ELECTRONICS CO., LTD.

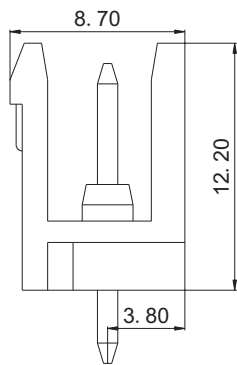
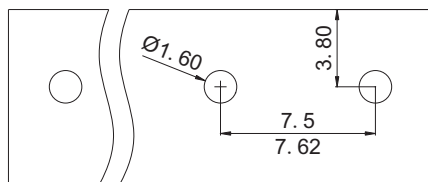
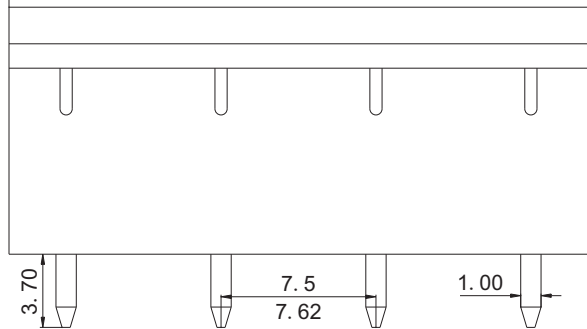
产品规格书



KF2EDGV-7.5/7.62



Px7.5-2.0  
(老Px7.62-1.50) Px7.62-2.0



认证
电气性能
参考标准
额定电压
额定电流
耐电压

UL	IEC
300V	400V
10A	15A
AC2500V/1Min	

机械性能
温度范围

-40℃—+105℃
------------

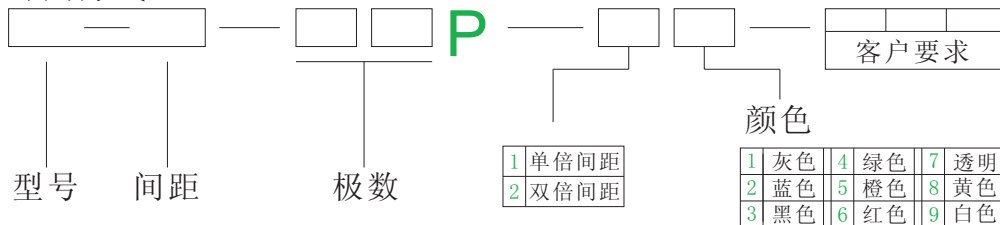
尺寸
间距
极数

7.5/7.62mm
2P-24P

材质及电镀
塑体
焊针

PA66 UL94V-0
黄铜 镀锡

订购方式:



mm  
(INCH)

慈溪市科发电子有限公司  
CIXI KEFA ELECTRONICS CO., LTD.

THIROANGIF PROJECTION

NAME KF2EDGV-7.5/7.62