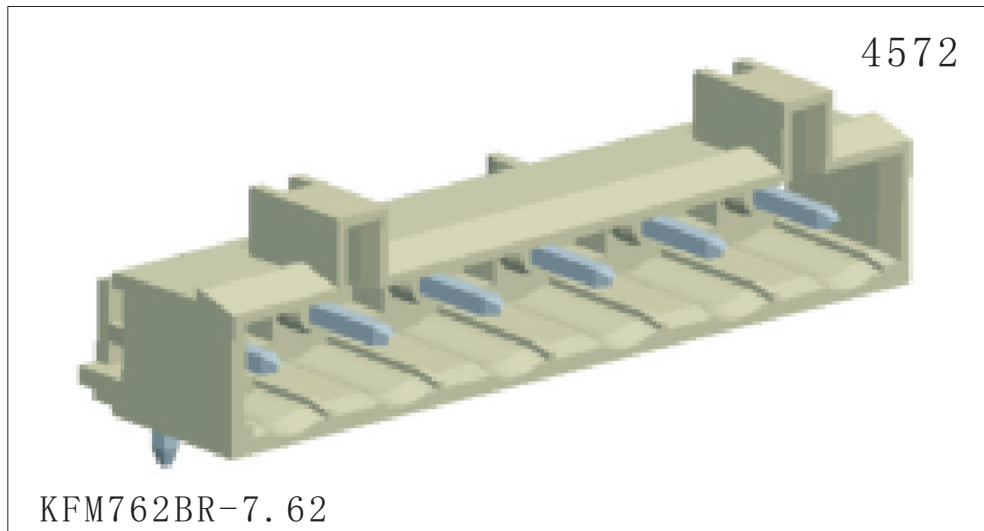




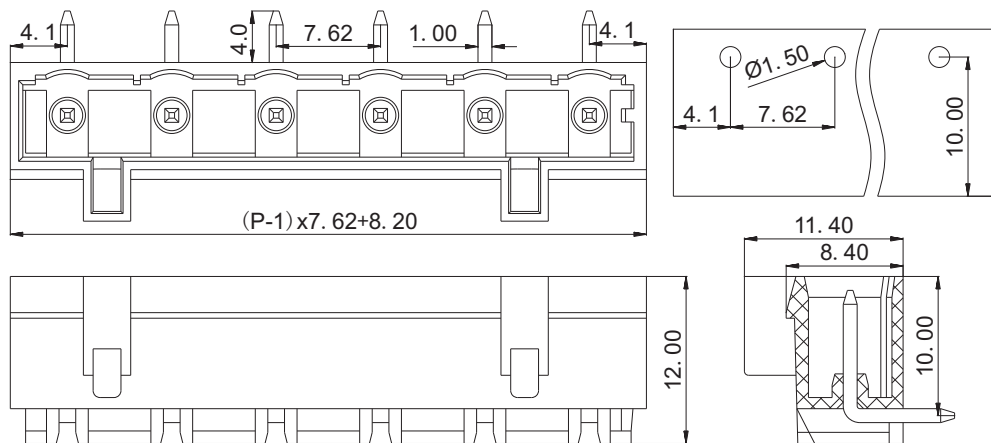
# 慈溪市科发电子有限公司

## CIXI KEFA ELECTRONICS CO., LTD.

产品规格书

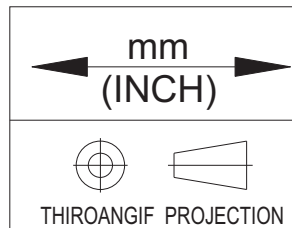
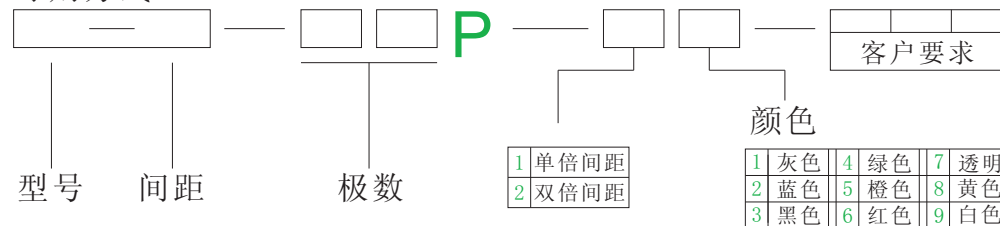


KFM762BR-7.62



认证	CE	
电气性能		
参考标准	UL	IEC
额定电压	300V	400V
额定电流	10A	15A
耐电压	AC2500V/1Min	
机械性能		
温度范围	-40°C—+105°C	
尺寸		
间距	7.62mm	
极数	2P-24P	
材质及电镀		
塑体	PA66 UL94V-0	
焊针	黄铜 镀锡	

订购方式:



慈溪市科发电子有限公司  
CIXI KEFA ELECTRONICS CO., LTD.

NAME KFM762BR-7.62