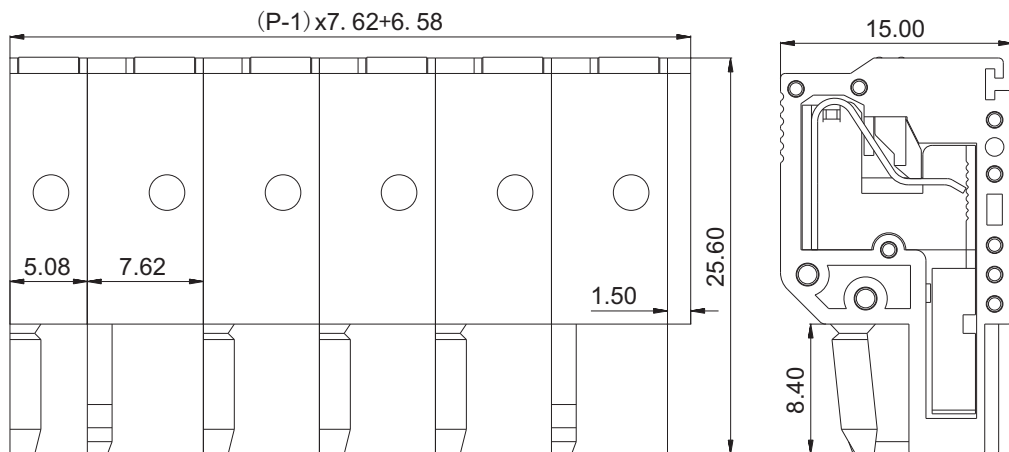
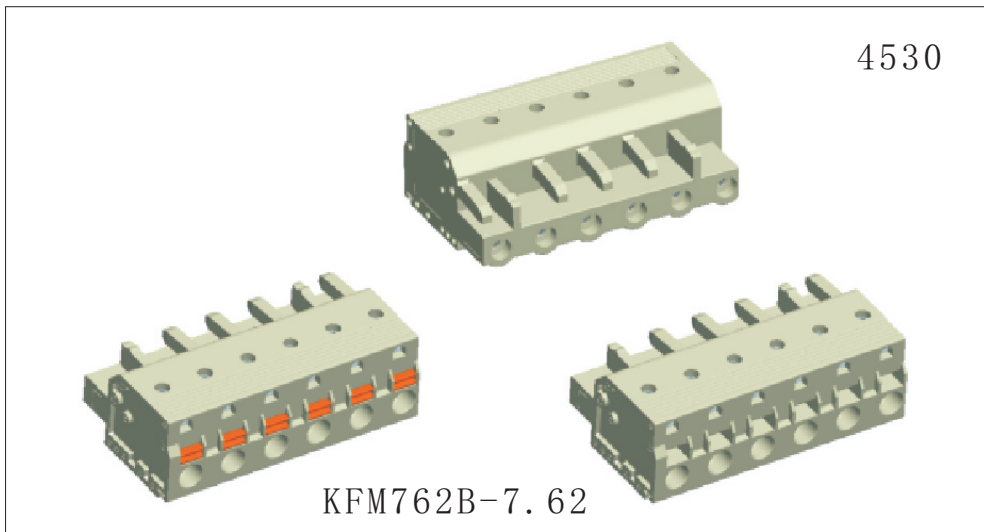




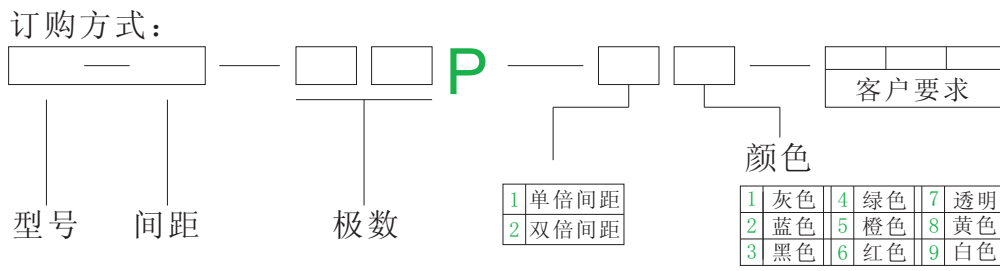
慈溪市科发电子有限公司

CIXI KEFA ELECTRONICS CO., LTD.

产品规格书



| | | |
|-------|--------------|--------------------|
| 认证 | CE | |
| 电气性能 | | |
| 参考标准 | UL | IEC |
| 额定电压 | 300V | 400V |
| 额定电流 | 10A | 15A |
| 使用线径 | 28-12 AWG | 2.5mm ² |
| 耐电压 | AC2500V/1Min | |
| 机械性能 | | |
| 温度范围 | -40℃—+105℃ | |
| 剥线长度 | 10.0-11.0mm | |
| 尺寸 | | |
| 间距 | 7.62mm | |
| 极数 | 2P-24P | |
| 材质及电镀 | | |
| 塑体 | PA66 UL94V-0 | |
| 夹子 | 磷铜 镀镍 | |
| 弹片 | 不锈钢 | |



mm (INCH)

THROANGIF PROJECTION

KEFA 慈溪市科发电子有限公司 CIXI KEFA ELECTRONICS CO., LTD.

NAME KFM762B-7.62