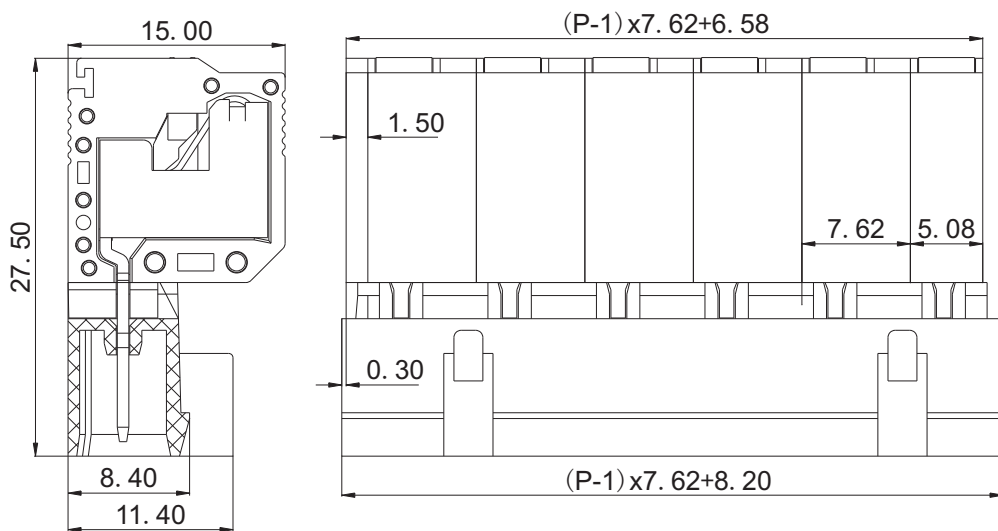
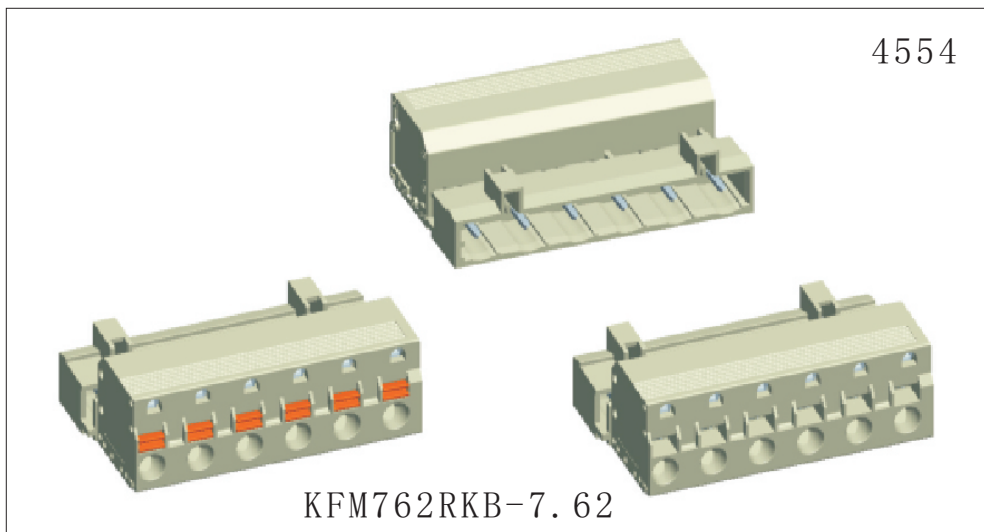




慈溪市科发电子有限公司

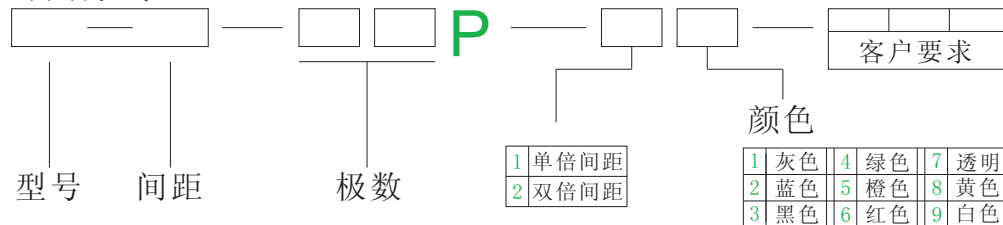
CIXI KEFA ELECTRONICS CO., LTD.

产品规格书



| | | |
|-------|--------------|--------------------|
| 认证 | CE | |
| 电气性能 | | |
| 参考标准 | UL | IEC |
| 额定电压 | 300V | 400V |
| 额定电流 | 10A | 15A |
| 使用线径 | 28-12 AWG | 2.5mm ² |
| 耐电压 | AC2500V/1Min | |
| 机械性能 | | |
| 温度范围 | -40℃—+105℃ | |
| 剥线长度 | 10.0-11.0mm | |
| 尺寸 | | |
| 间距 | 7.62mm | |
| 极数 | 2P-24P | |
| 材质及电镀 | | |
| 塑体 | PA66 UL94V-0 | |
| 脚子 | 紫铜 镀锡 | |
| 弹片 | 不锈钢 | |

订购方式:



mm
(INCH)



慈溪市科发电子有限公司
CIXI KEFA ELECTRONICS CO., LTD.



NAME KFM762RKB-7.62