

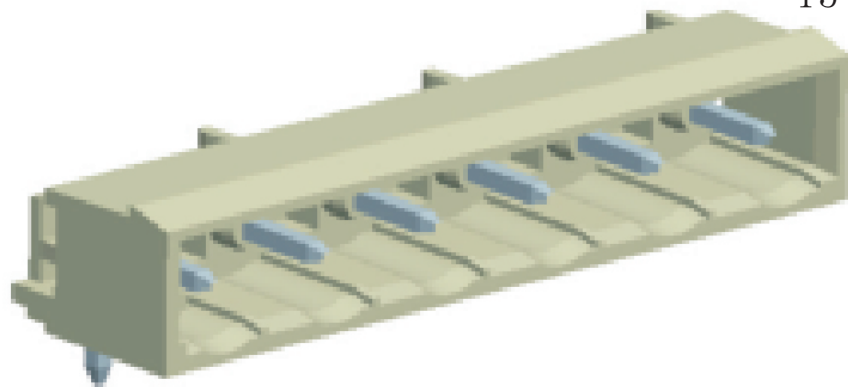


# 慈溪市科发电子有限公司

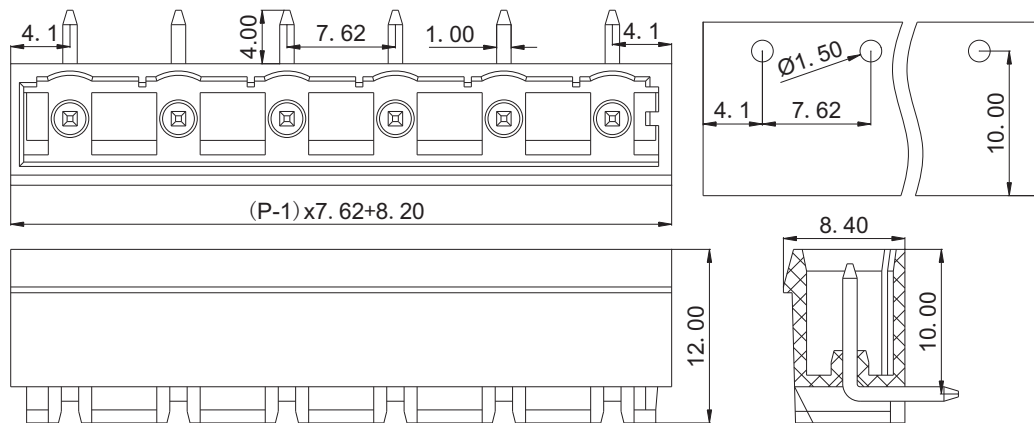
## CIXI KEFA ELECTRONICS CO., LTD.

产品规格书

4576



KFM762CR-7.62



认证

CE

电气性能

参考标准

UL

IEC

额定电压

300V

400V

额定电流

10A

15A

耐电压

AC2500V/1Min

机械性能

温度范围

-40°C—+105°C

尺寸

间距

7.62mm

极数

2P-24P

材质及电镀

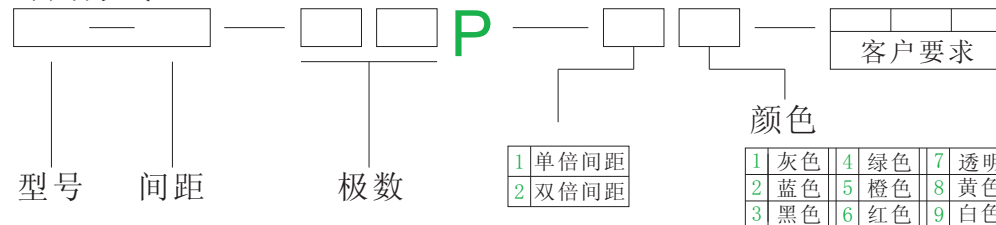
塑体

PA66 UL94V-0

焊针

黄铜 镀锡

订购方式:



mm  
(INCH)



慈溪市科发电子有限公司  
CIXI KEFA ELECTRONICS CO., LTD.



NAME

KFM762CR-7.62