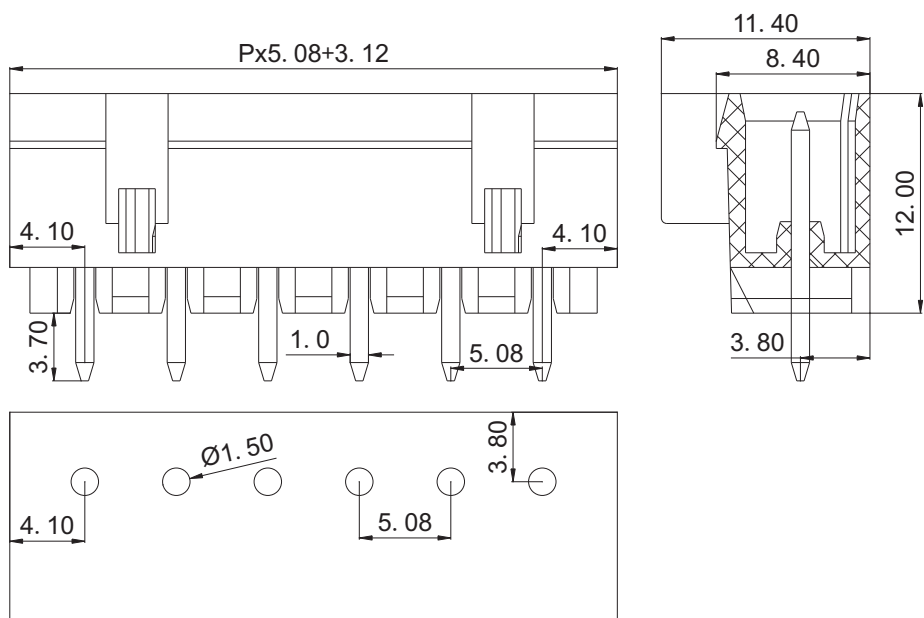
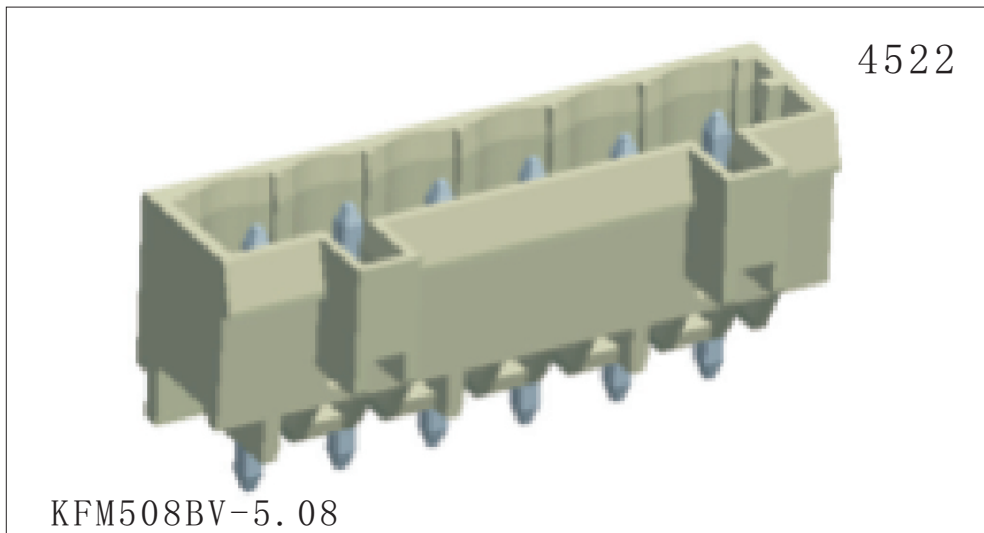




慈溪市科发电子有限公司

CIXI KEFA ELECTRONICS CO., LTD.

产品规格书

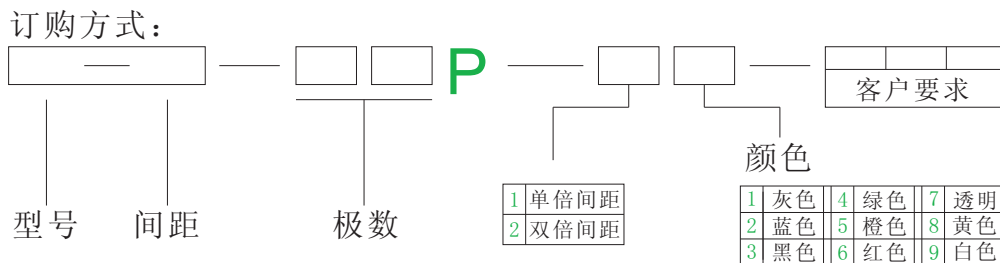


认证	CE	
电气性能		
参考标准	UL	IEC
额定电压	300V	300V
额定电流	10A	15A
耐电压	AC2500V/1Min	

机械性能		
温度范围	-40℃—+105℃	

尺寸		
间距	5.08mm	
极数	2P-24P	

材质及电镀		
塑体	PA66 UL94V-0	
焊针	黄铜 镀锡	



		慈溪市科发电子有限公司 CIXI KEFA ELECTRONICS CO., LTD.
	NAME	KFM508BV-5.08