



DC Worm Gear Motor

63ZYJX

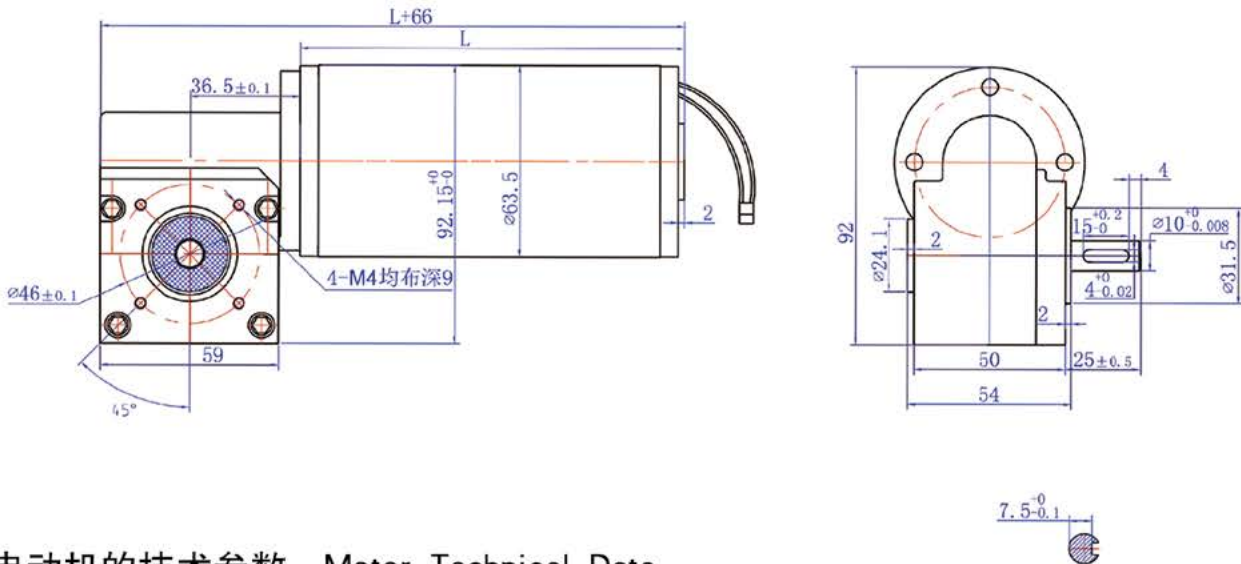
产品介绍 Product introduction

效率高、环保、结构紧凑、体积小、重量轻、输出功率大，在系统中作为驱动元件和执行元件。

High efficiency, environmental protection, compact structure, small size, light weight, large output power, it was used as the driving element and the actuator in the system.



外形和安装尺寸 Dimensions



电动机的技术参数: Motor Technical Data

电机型号 (Type)	电压 Voltage (V)	转矩 Torque (N.m)	电流 Current (A)	转速 Speed (r/min)	功率 Power (W)	长度 Length (mm)
63ZY-01	12/24	13	5/3	3000	40	97
63ZY-02	12/24	24	11/6	3400	80	127

减速器的技术参数: Gearbox Technical Data

减速比 (Ratio)	减速器尺寸 Reducer size (长*宽*高) (L*W*H) (mm)	空载转速 Unloaded speed (r/min)	负载转速 Load speed (r/min)	额定转矩 Rated torque (N.m)	允许最大负载 Maximum load (N.m)
36:1	71*80*63	100	84	4.3	18