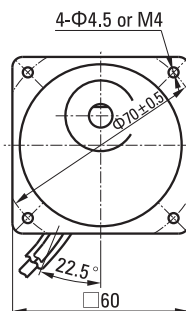
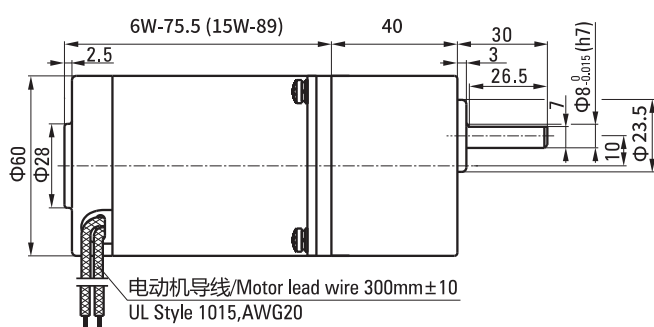




□ 60MM 6W-15W

直流减速电机
DC GEAR MOTOR

► Motor Mounting Dimension



► Electrical Specifications

型号 Model	电压 Voltage V	功率 Power W	空载参数No-load Parameters		负载参数Load Parameters			电刷寿命 Brush Life H	电机重量 Motor Weight kg
			转速Speed r/min	电流Current A	转速Speed r/min	力矩Torque mN.m	电流Current A		
2D06-12 □	12	6	2200	0.6Max.	1950	19	0.8	2000	0.6
2D06-24 □	24	6	2200	0.3Max.	1950	19	0.5	2000	0.6
2D06-90 □	90	6	2000	0.2Max.	1800	20	0.3	2000	0.6
2D15-12 □	12	15	2200	0.8Max.	1950	48	2.0	2000	0.9
2D15-24 □	24	15	2300	0.4Max.	2000	48	1.0	2000	0.9
2D15-90 □	90	15	2200	0.2Max.	2000	48	0.4	2000	0.9

●电机电压、功率及转速可在配件尺寸等条件允许下根据客户要求定制。

► Allowance Torque Unit: Upside (N.m)/Belowside (kgf.cm)

型号 Type	减速比 Gear Ratio	转速 Speed r/min																							
		3	3.6	5	6	7.5	9	10	12.5	15	18	20	25	30	36	40	50	60	75	90	100	120	150	180	200
2D06-24GN	2GN □K	0.05	0.06	0.08	0.09	0.12	0.14	0.16	0.20	0.24	0.28	0.28	0.35	0.42	0.51	0.57	0.71	0.76	0.96	1.15	1.27	1.53	1.91	2.29	2.55
		0.46	0.56	0.77	0.93	1.16	1.39	1.54	1.93	2.31	2.78	2.78	3.47	4.16	5.00	5.55	6.94	7.49	9.37	11.2	12.5	15.0	18.7	22.5	25.0
2D15-24GN	2GN □K	0.12	0.14	0.19	0.23	0.29	0.35	0.39	0.48	0.58	0.70	0.70	0.87	1.04	1.25	1.39	1.74	1.88	2.35	2.82	3.00	3.00	3.00	3.00	3.00
		1.14	1.36	1.90	2.27	2.84	3.41	3.79	4.74	5.69	6.82	6.82	8.53	10.23	12.28	13.65	17.1	18.4	23.0	27.6	30.0	30.0	30.0	30.0	30.0

- 减速品型号的□中为减速比的数值。
- □色表示与电动机同一方向运转，其他则为相反方向。
- 转速是以电机的同步转速（50Hz：1500r/min、60Hz：1800r/min）为基准除以减速比而算出来的数值。实际转速将随负载大小变化所示数值减少2%~20%左右。
- 希望以大于下表的减速比进行进一步减速时，可在电动机与减速机之间安装减速比为10的中间减速机。这时的容许转矩为3N.m。

Motor wiring diagram

