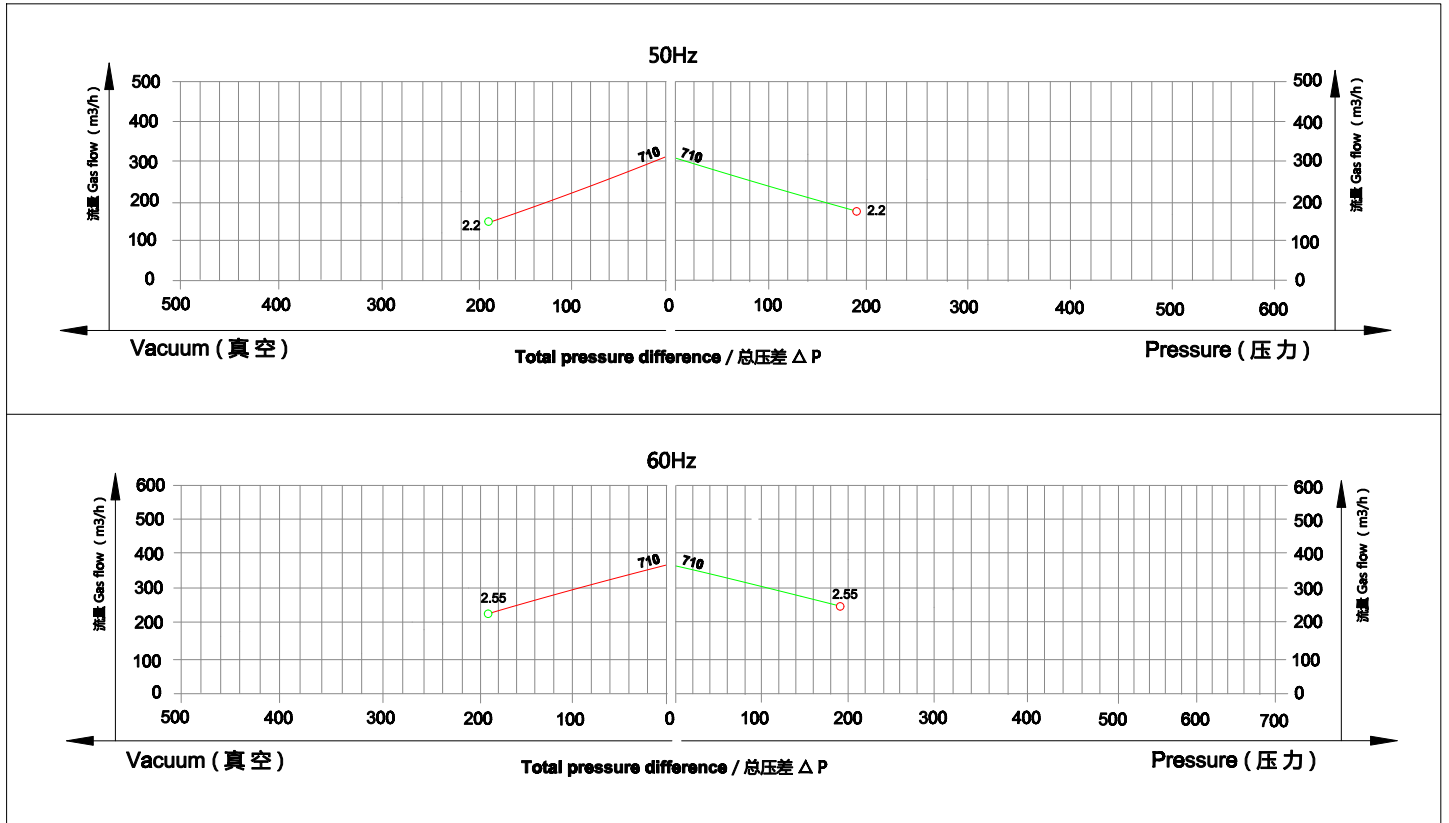


参数

| 型号 | 单级 | 频率 | 功率 | 电压 | | 电流 | 最大流量 | 额定真空 | 额定压力 | 噪音 | 重量 |
|-----------|----|----|------|-----------|----------|------------|-------------------|------|------|-------|----|
| | 双级 | Hz | Kw | V | | A | m ³ /h | mbar | mbar | dB(A) | |
| 710-2.2KW | 单 | 50 | 2.2 | 200-240 △ | 345-415Y | 9.7△/5.6Y | 318 | -190 | 190 | 69 | 31 |
| | | 60 | 2.55 | 220-275 △ | 380-480Y | 10.3△/6.0Y | 376 | -190 | 190 | 72 | |

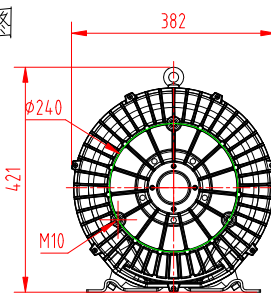
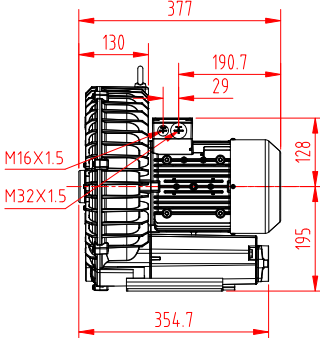
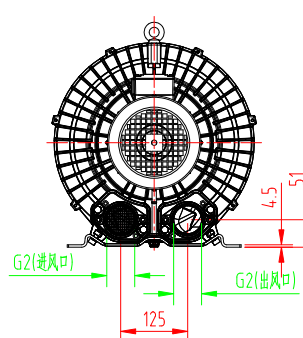
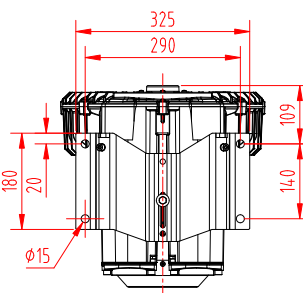
曲线

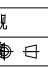


安装尺寸图

710-2.2KW

安
装
尺
寸
图

| | | | | 材 质 | 重 量 | 比 例 | 视 图 |
|--------|--------|--------|--------|--------|--------|--------|---|
| 设 计 | | | | | | |  |
| 校 核 | | | | | | | |
| 项 目 | 签 字 | 日 期 | 备 注 | | | | |