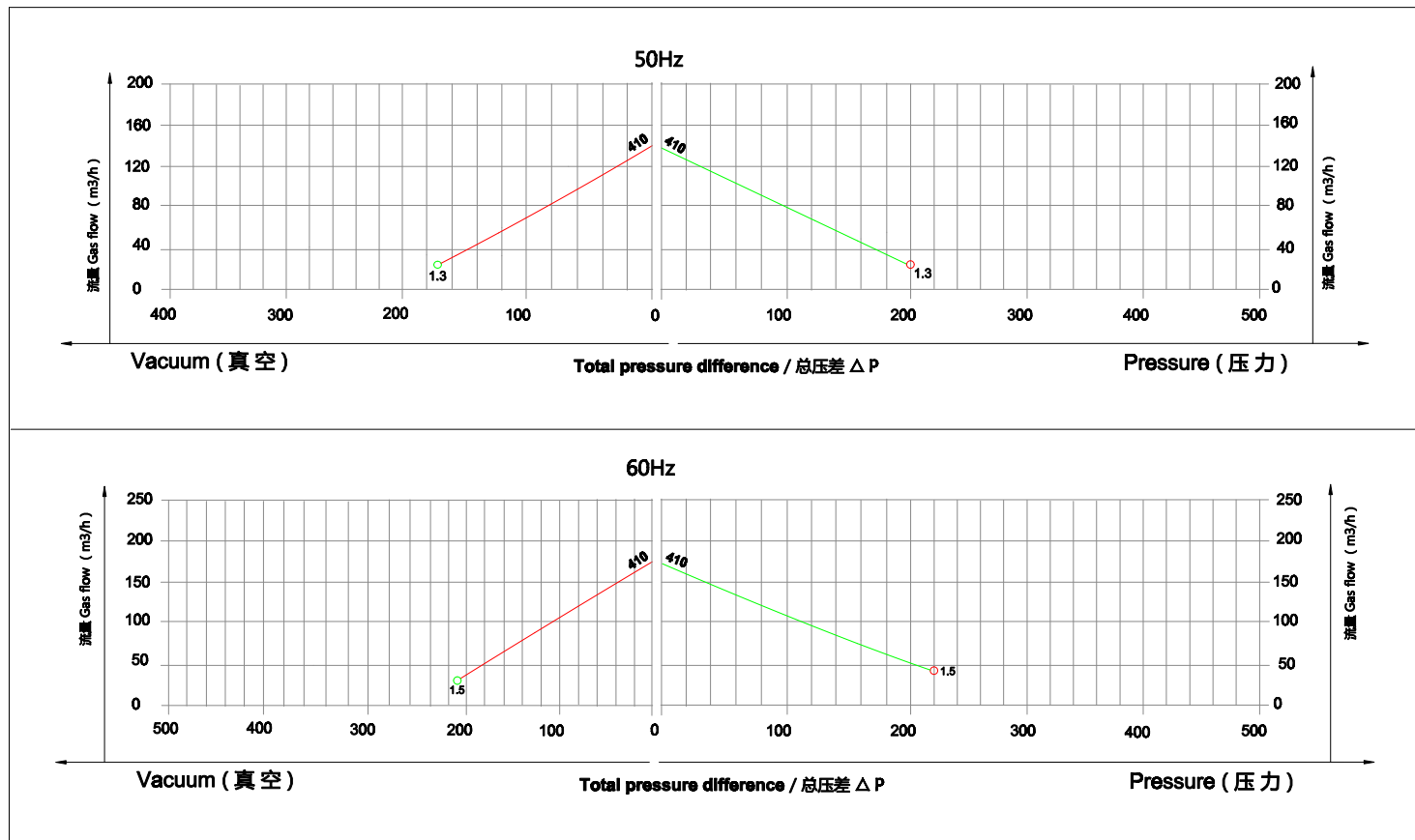


参数

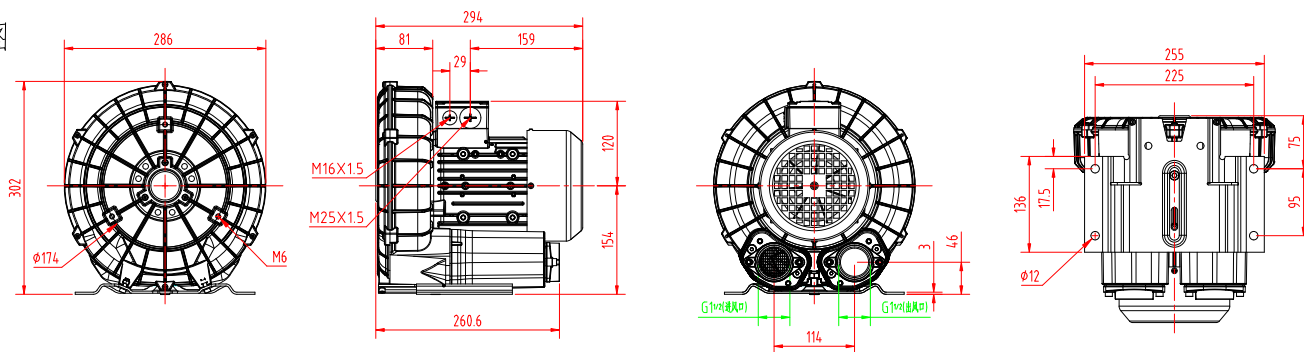
型号	单级	频率	功率	电压		电流	最大流量	额定真空	额定压力	噪音	重量
	双级	Hz	Kw	V		A	m³/h	mbar	mbar	dB(A)	Kg
410-1.3KW	单	50	1.3	200-240	△	34.5-41.5Y	14.5	-170	200	63	18
		60	1.5	220-275	△	38.0-48.0Y	6.0 △ / 3.5Y	-210	220	64	

曲线



410-1.3KW

安装尺寸图



				材	重	比	视
				质	量	例	图
设							
核							
项	签	日	备				
目	字	期	注				