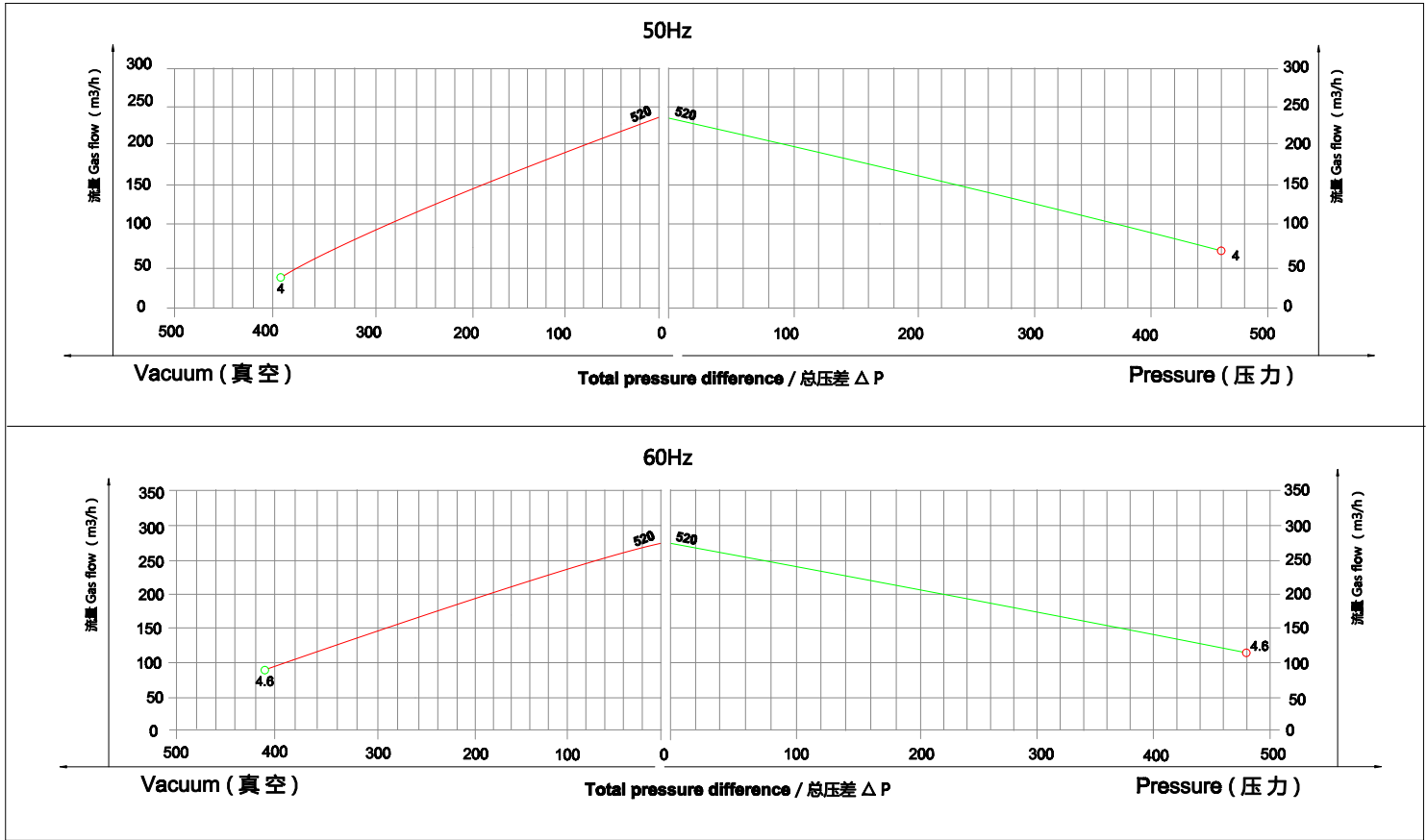


参数

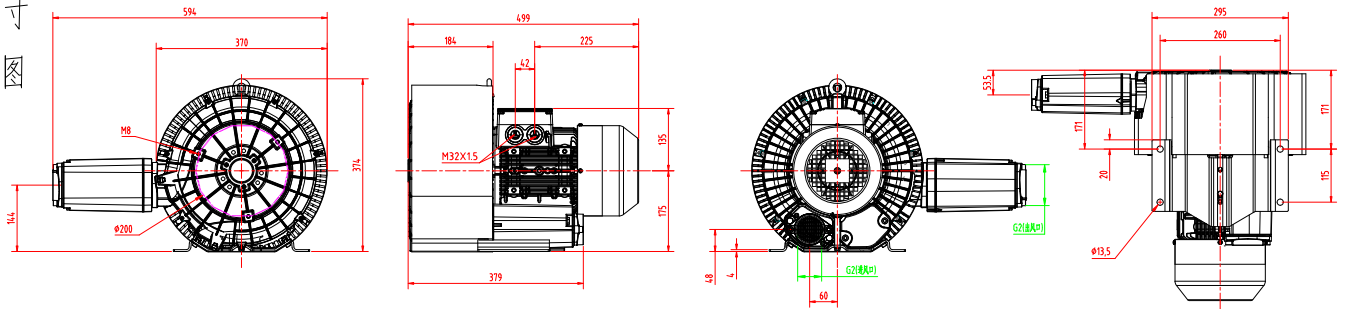
型号	单级	频率	功率	电压		电流	最大流量	额定真空	额定压力	噪音	重量
	双级	Hz	Kw	V		A	m³/h	mbar	mbar	dB(A)	Kg
520-4KW	双	50	4	345-415 △	600-720Y	10 △ / 5.8Y	230	-34.0	410	72	4.0
		60	4.6	380-480 △	660-720Y	9.9 △ / 5.7Y	275	-380	360	74	

曲线



520-4KW

安装尺寸图



				材	重	比	视
				质	量	例	图
设							
计							
项	签	日	备				
目	字	期	注				