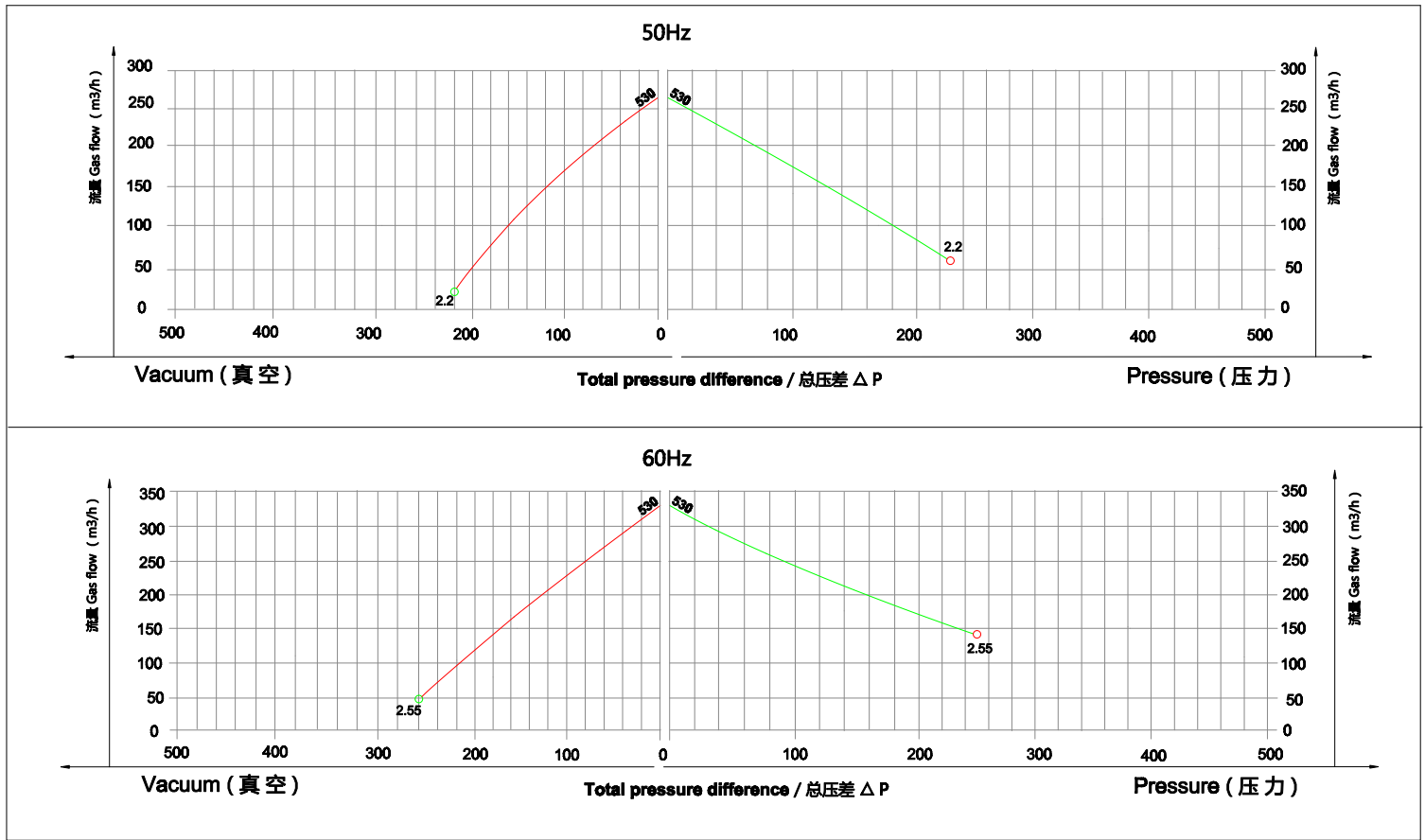


参数

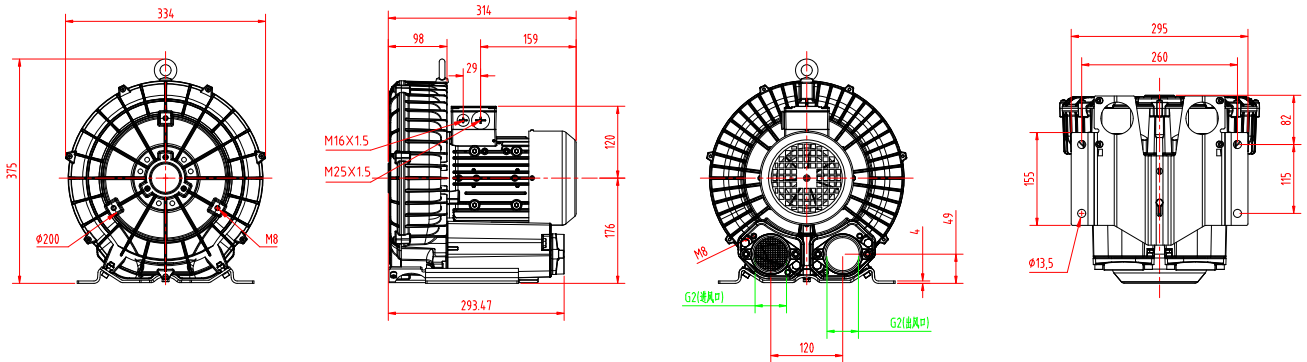
型号	单级	频率	功率	电压		电流	最大流量	额定真空	额定压力	噪音	重量	
	双级	Hz	Kw	V		A	m ³ /h	mbar	mbar	dB(A)	Kg	
530-2.2KW	单	50	2.2	200-240	△	345-415Y	9.7△/5.6Y	270	-220	230	65	26
		60	2.55	220-275	△	380-480Y	10.3△/6Y	330	-260	260	71	

曲线



530-2.2KW

安装尺寸图



设计				材	重	比	视
校核				质	量	例	图
项目	签	日	备				
目	字	期	注				