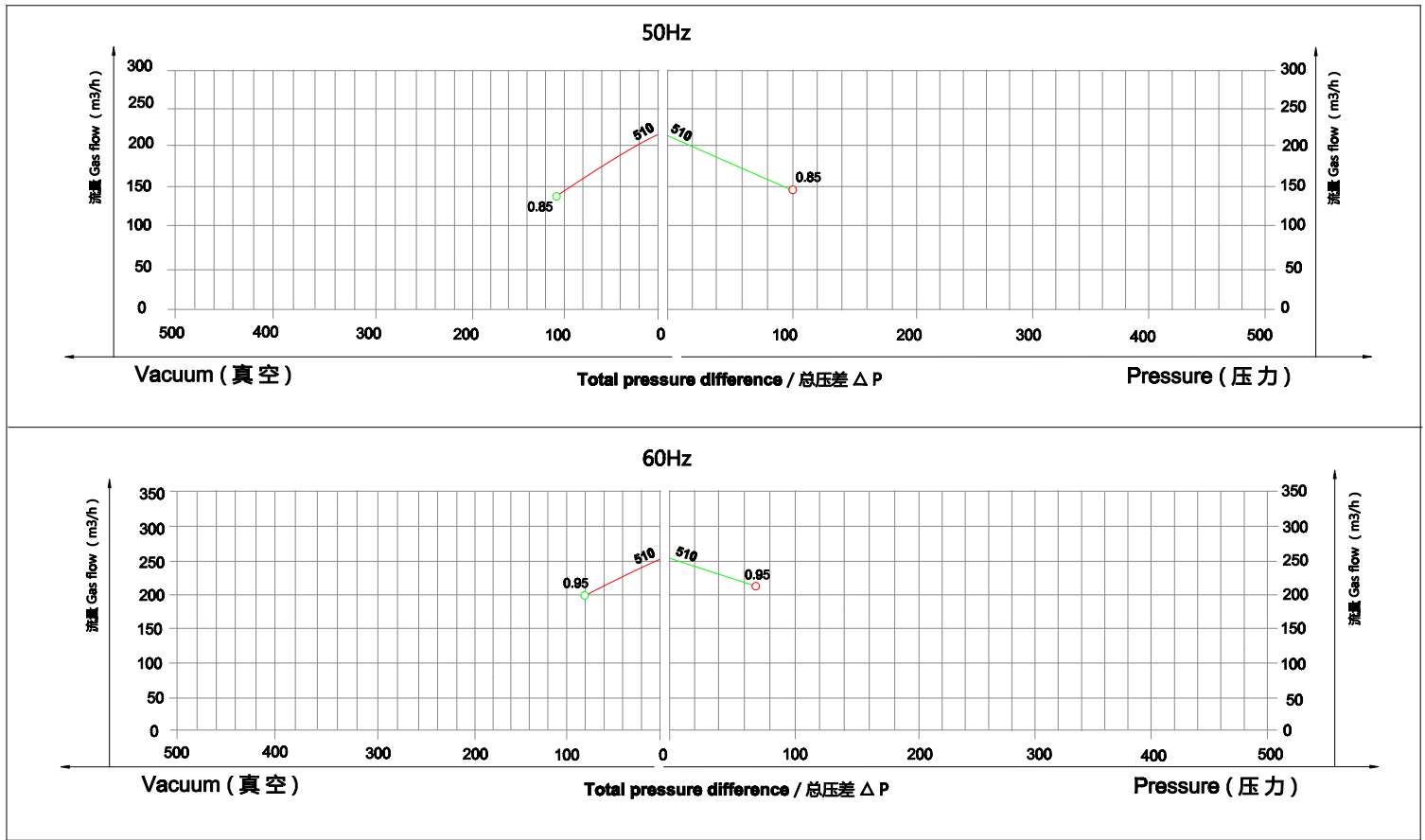


参数

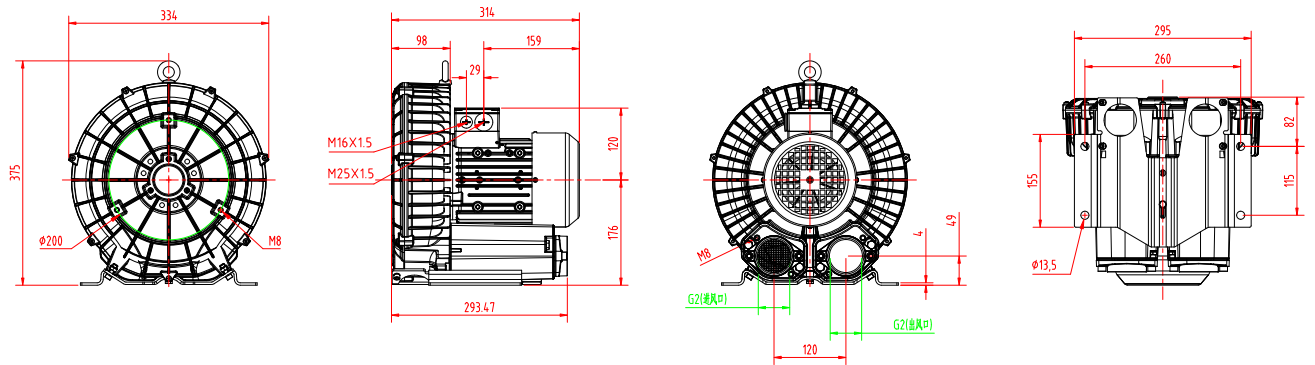
型号	单级	频率	功率	电压		电流	最大流量	额定真空	额定压力	噪音	重量
	双级	Hz	Kw	V		A	m ³ /h	mbar	mbar	dB(A)	Kg
510-0.85KW	单	50	0.85	200-240 △	345-415Y	4.2△/2.3Y	210	-110	100	64	20
		60	0.95	220-275 △	380-480Y	4.0△/2.3Y	255	-80	70	70	

曲线



510-0.85KW

安装尺寸图



				材	重	比	视
				质	量	例	图
设							
核							
项	登	日	备				
目	字	期	注				