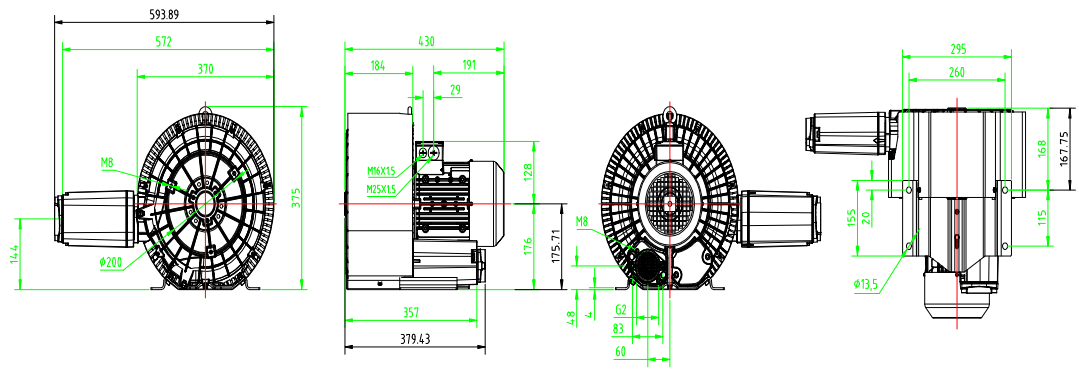


# 2NB520-H36-2.2KW 安装尺

## 寸图



			材质	重量	比例	视角
设计						⊕ ⊖
校对						
项目	签字	日期	备注			