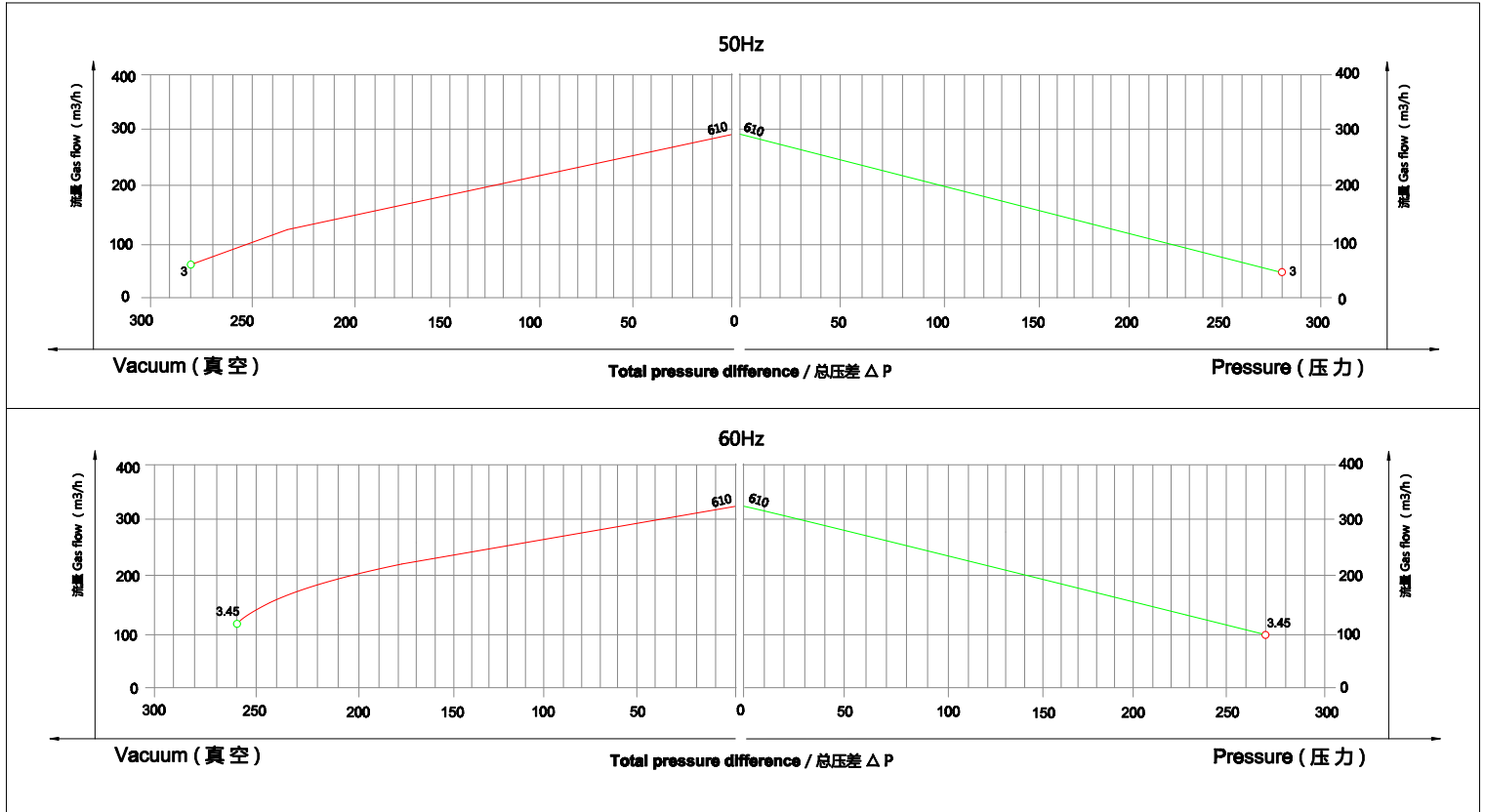


参数

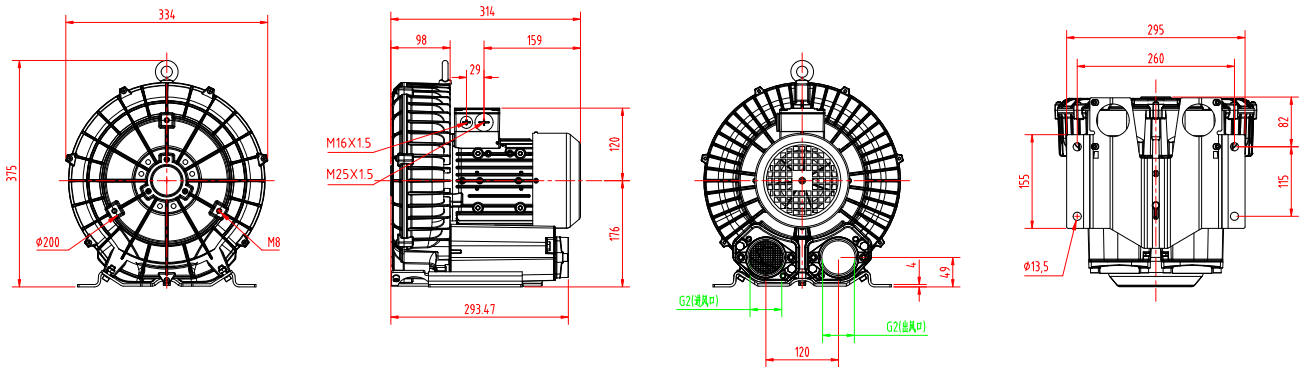
型号	单级	频率	功率	电压		电流	最大流量	额定真空	额定压力	噪音	重量	
	双级	Hz	Kw	V		A	m³/h	mbar	mbar	dB(A)	Kg	
610-3KW	单	50	3	200-240	△	34.5-41.5Y	12.5△/7.2Y	270	-280	280	69	32
		60	3.45	220-275	△	380-480Y	12.6△/7.3Y	315	-260	270	78	

曲线



610-2.2KW

安
装
尺
寸
图



				材 质	重 量	比 例	视 图
设 计 项 目	签 字	日 期	备 注				