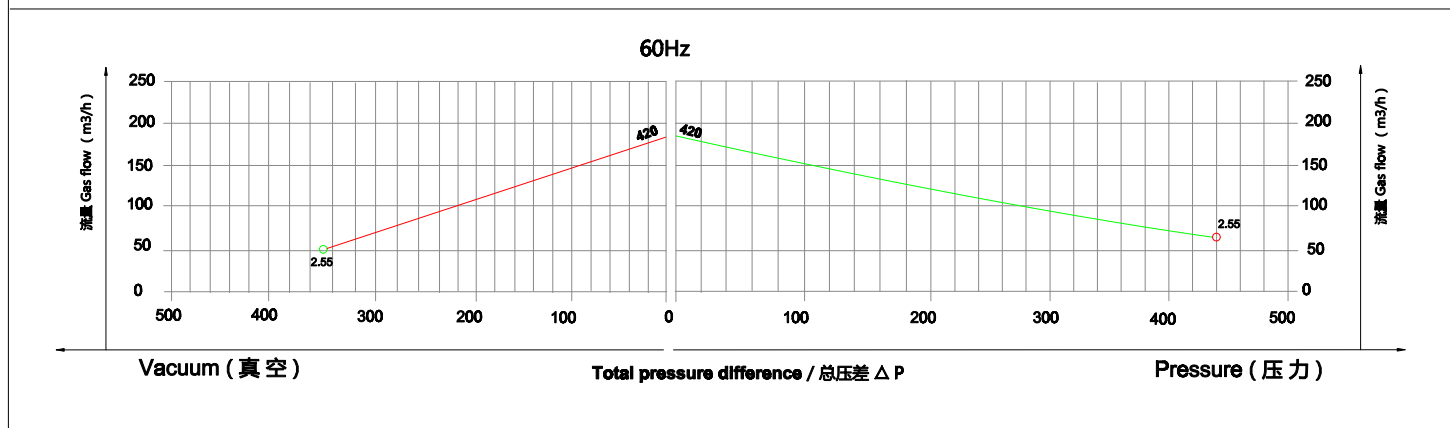
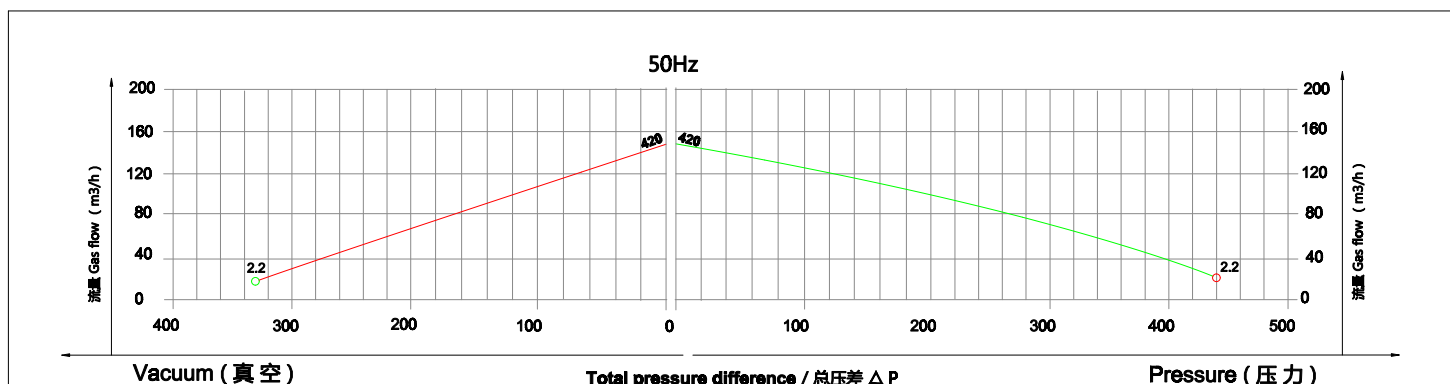


参数

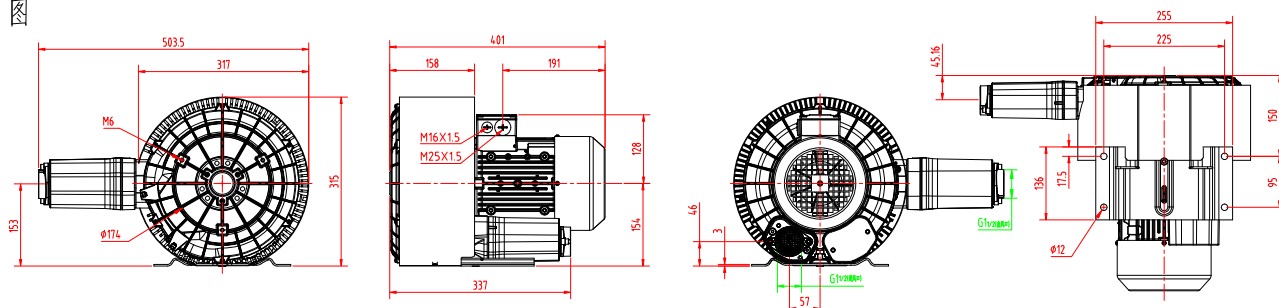
型号	单级	频率	功率	电压		电流	最大流量	额定真空	额定压力	噪音	重量
	双级	Hz	Kw	V		A	m³/h	mbar	mbar	dB(A)	Kg
420-2.2KW	双	50	2.2	200-240	△	345-415Y	150	-330	420	66	27
		60	2.55	220-275	△	380-480Y	180	-350	440	69	

曲线



420-2.2KW

安  
装  
尺  
寸  
图



				材	重	比	视
				质	量	例	图
设							
计							
项	签	日	备				
目	字	期	注				