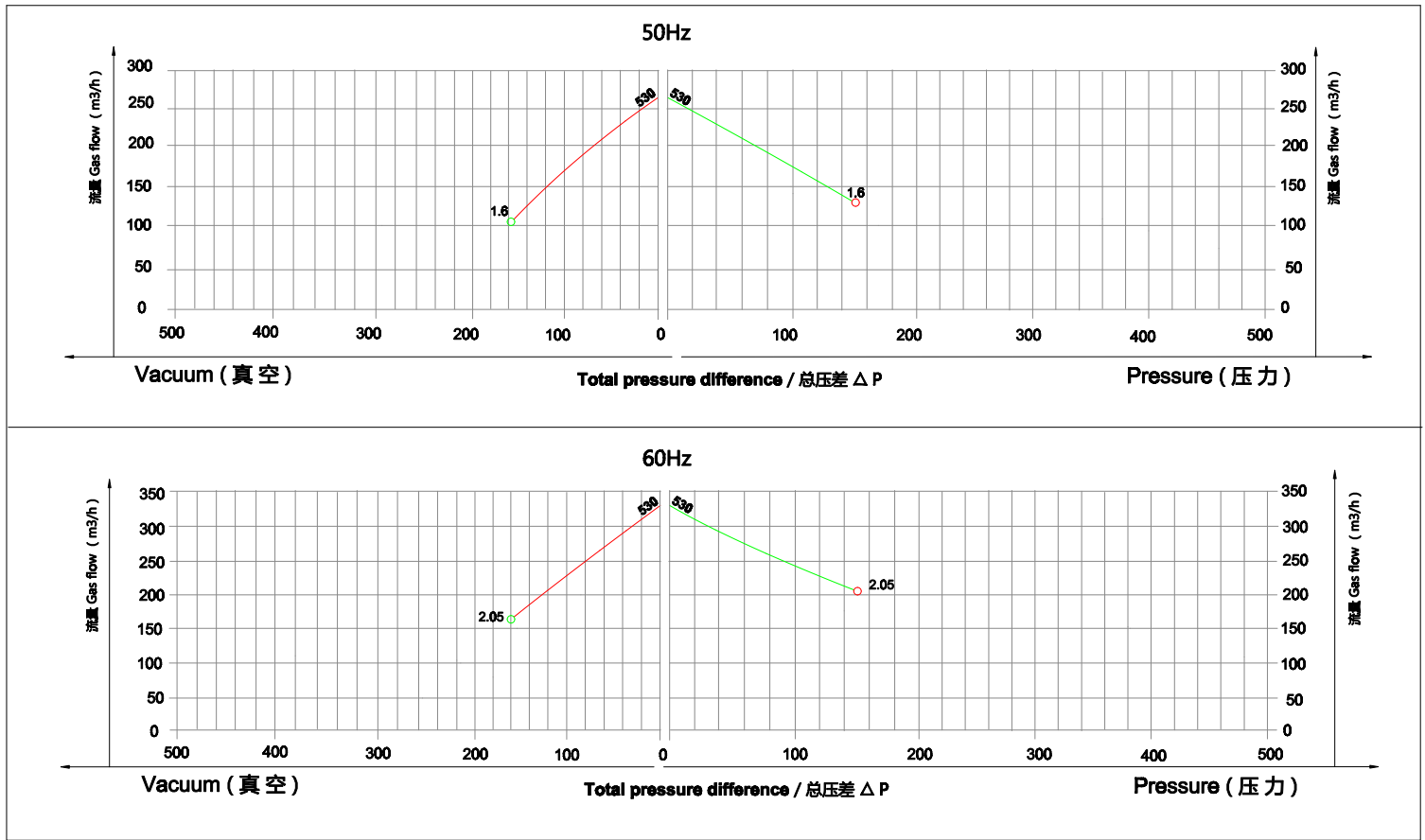


参数

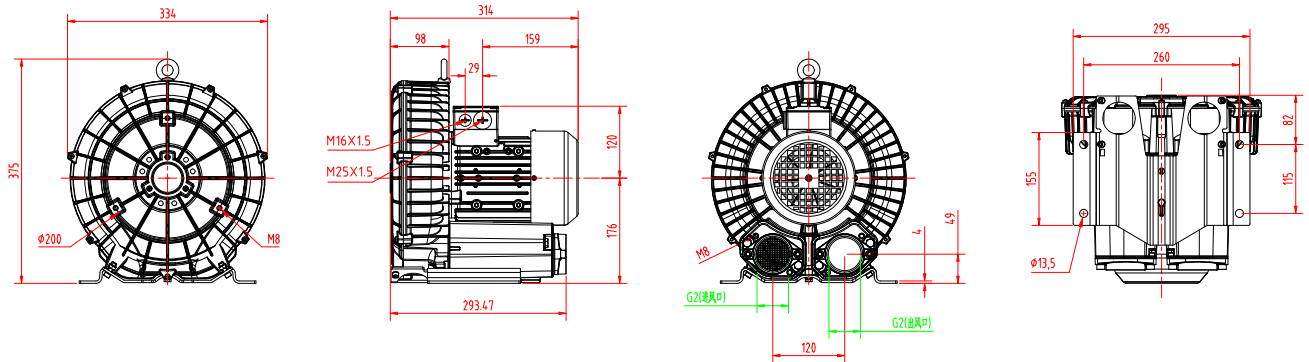
型号	单级	频率	功率	电压		电流	最大流量	额定真空	额定压力	噪音	重量	
	双级	Hz	Kw	V		A	m ³ /h	mbar	mbar	dB(A)	Kg	
530-1.6KW	单	50	1.6	200-240	△	345-415Y	7.5△/4.3Y	270	-160	150	65	24
		60	2.05	220-275	△	380-480Y	7.6△/4.4Y	330	-160	150	70	

曲线



530-1.6KW

安装尺寸图



				材	重	比	视
				质	量	例	图
设							
核							
项	签	日	备				
目	字	期	注				