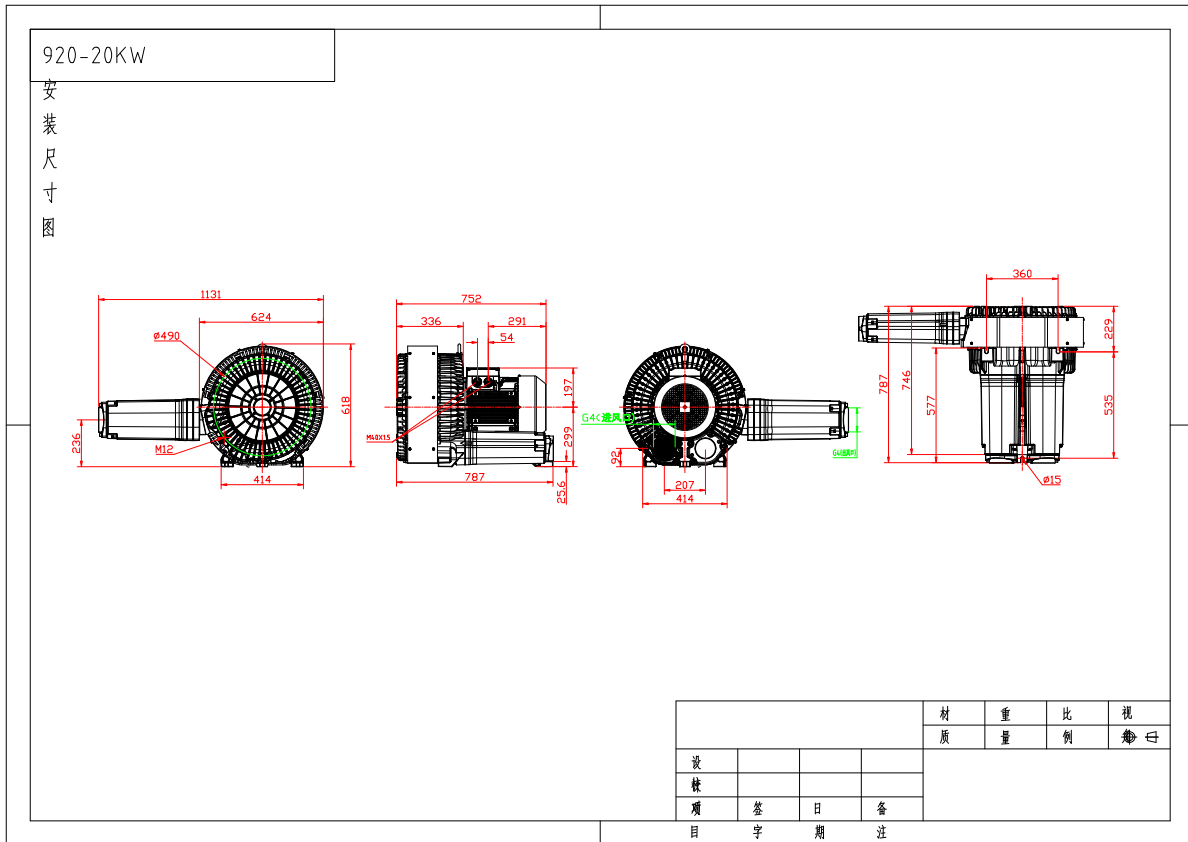
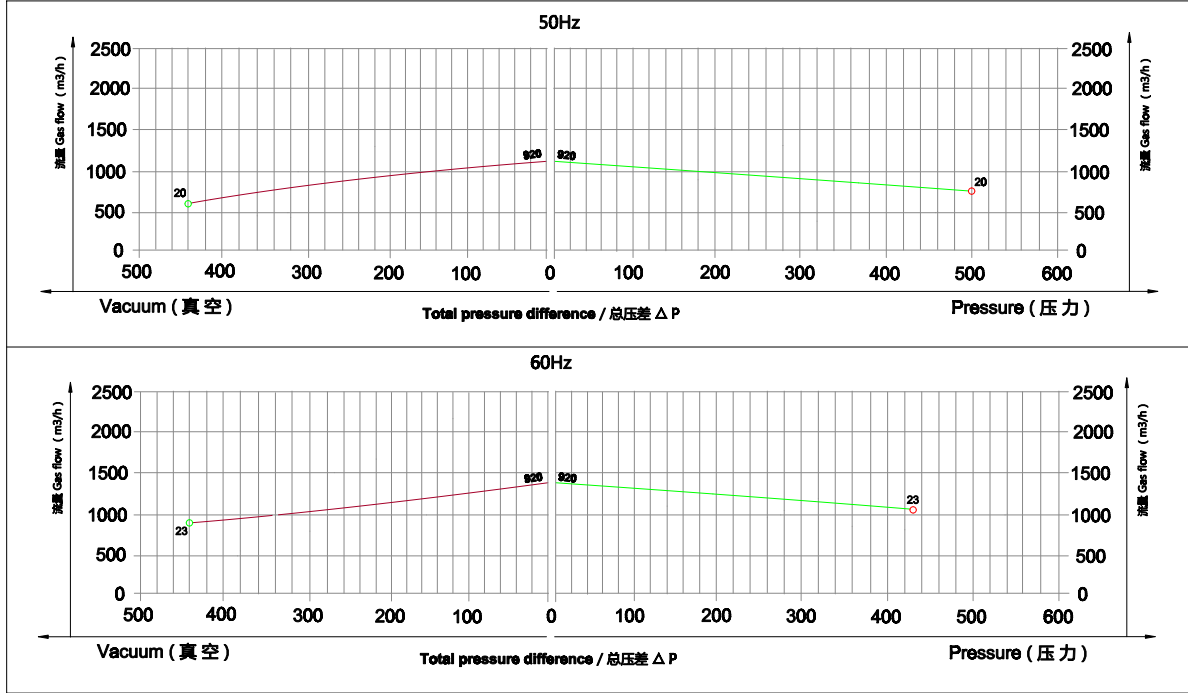


参数

型号	单级	频率	功率	电压		电流	最大流量	额定真空	额定压力	噪音	重量
	双级	Hz	Kw	V		A	m ³ /h	mbar	mbar	dB(A)	Kg
920-20KW	双	50	20	345-415 △	600-720Y	4.0△/23Y	1110	-4.40	500	74	204
		60	23	380-480 △	660-720Y	4.2 △/24.2Y	1310	-4.40	430	78	

曲线



920-20KW

安
装
尺
寸
图

设计	材料	重量	比例	视图
项	目	字	日	备
目	字	期	注	