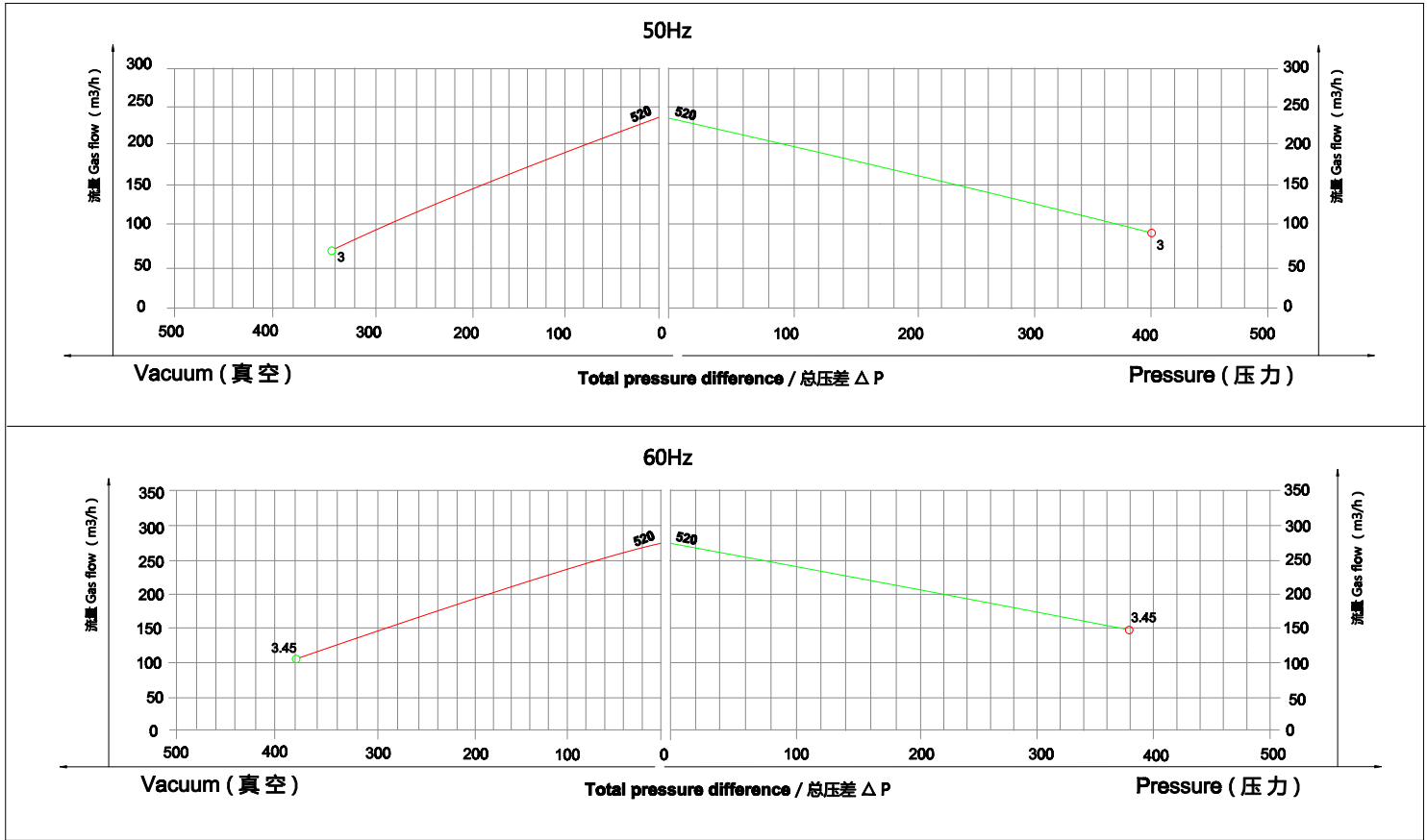


参数

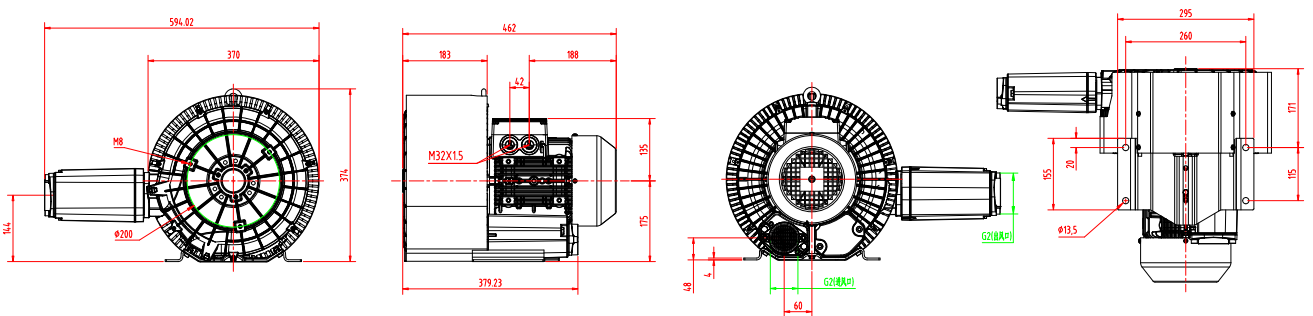
型号	单级	频率	功率	电压		电流	最大流量	额定真空	额定压力	噪音	重量
	双级	Hz	Kw	V		A	m ³ /h	mbar	mbar	dB(A)	Kg
520-3KW	双	50	3	200-240 △	345-415Y	12.5△/7.2Y	230	-340	410	72	4.0
		60	3.45	220-275 △	380-480Y	12.6 △ /7.3Y	275	-380	360	74	

曲线



520-3KW

安装尺寸图



				材	重	比	视
				质	量	例	图
设							
计							
项	签	日	备				
目	字	期	注				