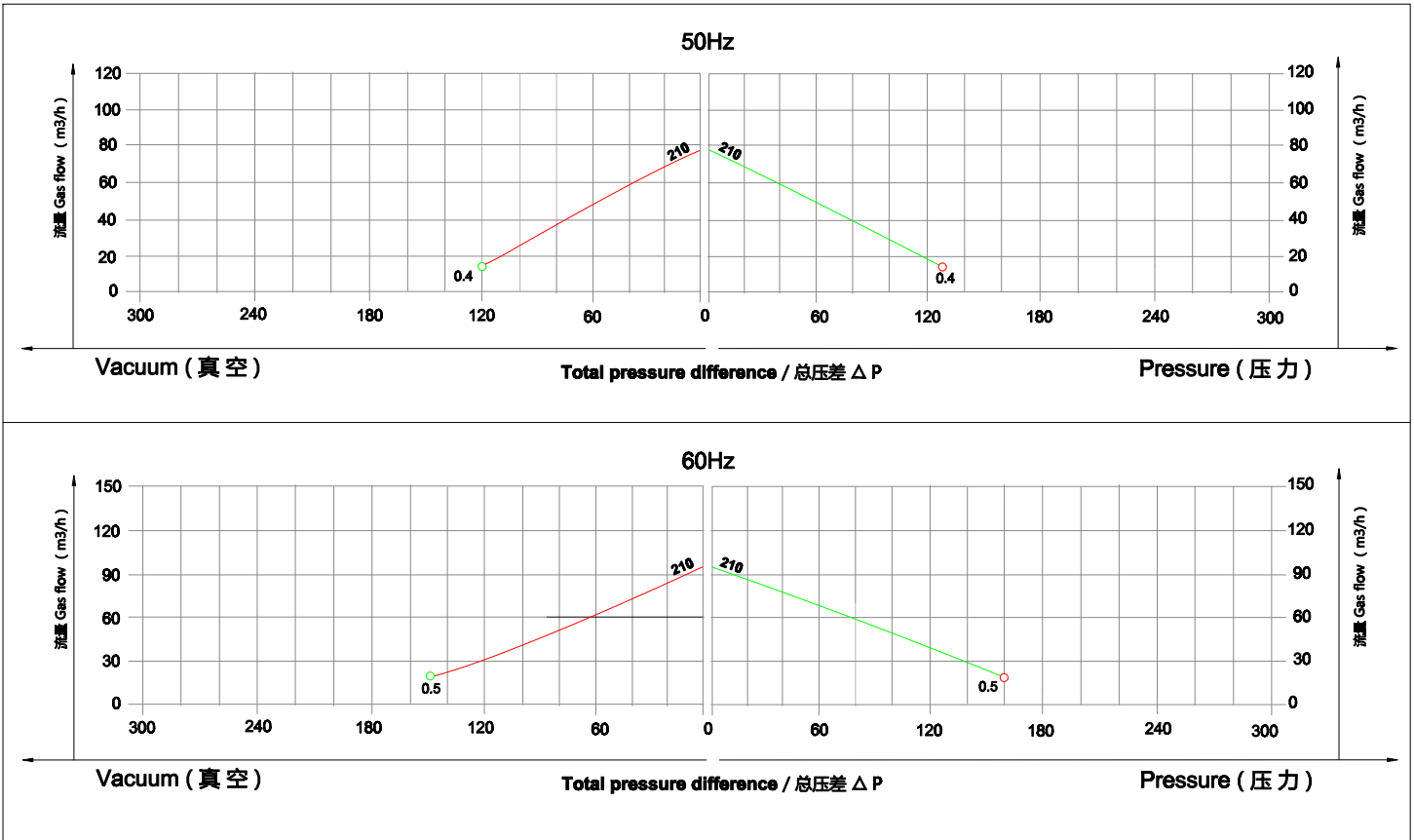


参数

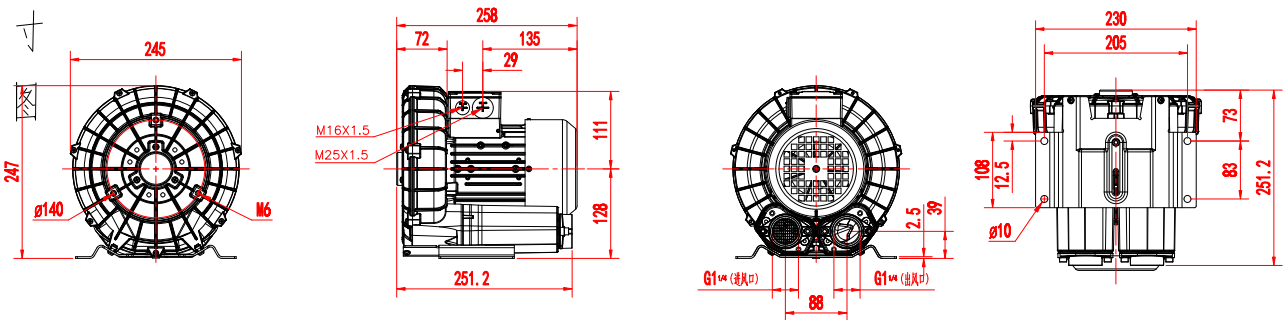
型号	单级	频率	功率	电压		电流	最大流量	额定真空	额定压力	噪音	重量	
	双级	Hz	Kw	V		A	m <sup>3</sup> /h	mbar	mbar	dB(A)	Kg	
210-0.25KW	单	50	0.25	200-240	△	345-415Y	2.1△/1.2Y	70	-110	120	4.8	7
		60	0.28	220-275	△	380-480Y	2.0△/1.15Y	85	-14.0	150	50	

曲线



210-0.4KW

安  
装  
尺  
寸



				材	重	比	视
				质	量	例	图
设							
计							
项	签	日	备				
目	字	期	注				