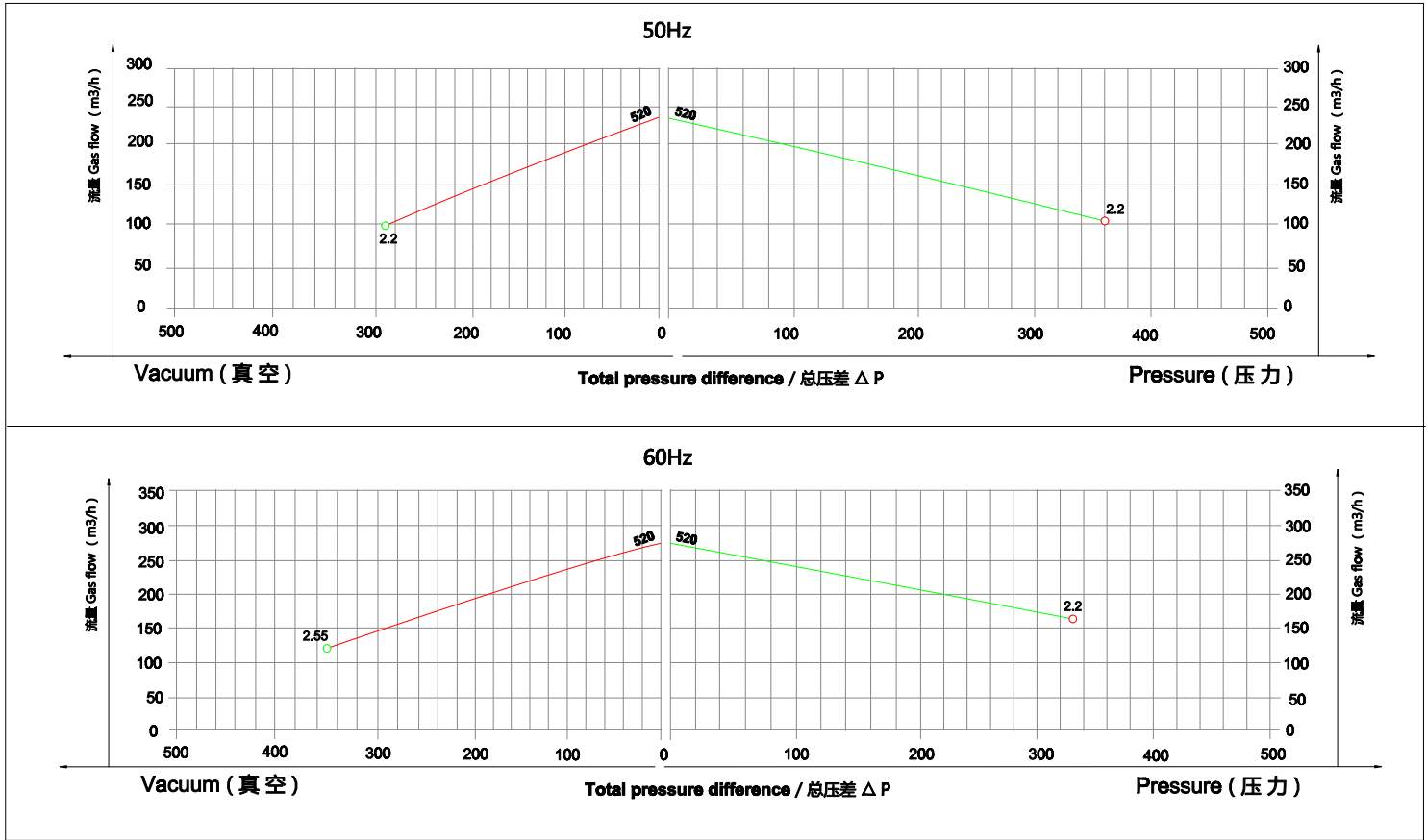


参数

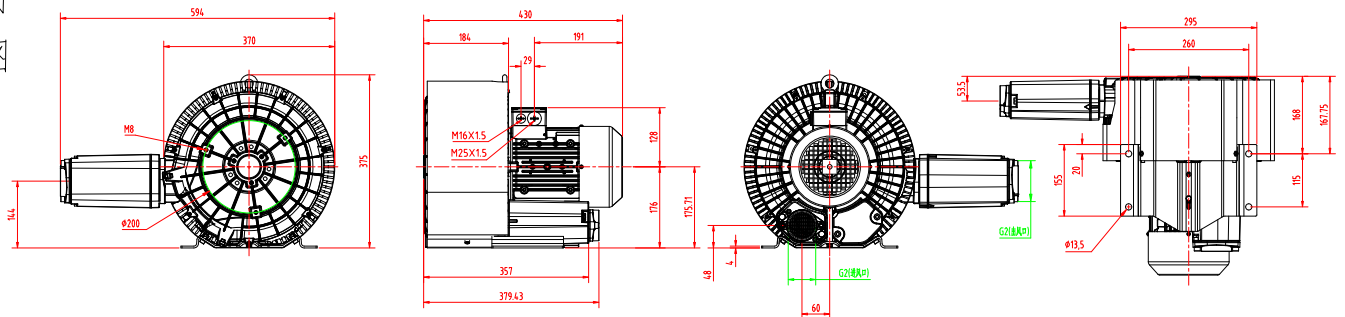
型号	单级	频率	功率	电压		电流	最大流量	额定真空	额定压力	噪音	重量
	双级	Hz	Kw	V		A	m³/h	mbar	mbar	dB(A)	Kg
520-2.2KW	双	50	2.2	200-240 △	345-415Y	9.7△/5.6Y	230	-290	360	72	35
		60	2.55	220-275 △	380-480Y	10.3△/6.0Y	275	-350	330	74	

曲线



520-2.2KW

安装尺寸图



				材	重	比	视
				质	量	例	角
设							
计							
项	签	日	备				
目	字	期	注				