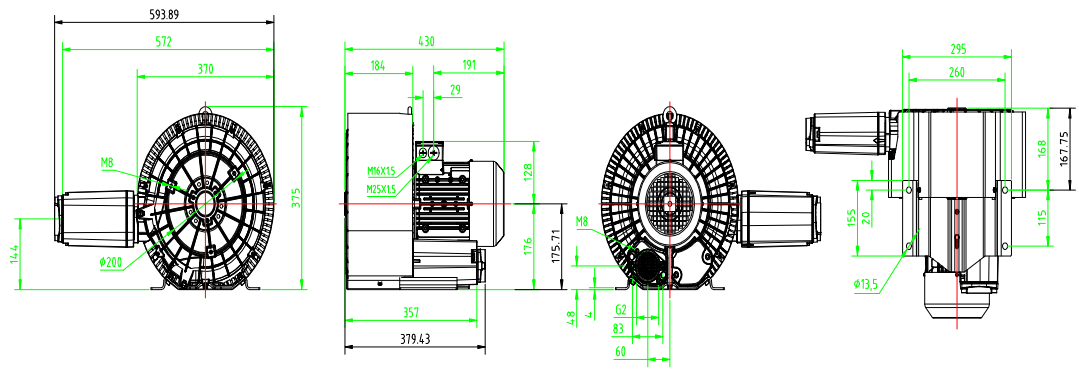


2NB520-H36-2.2KW 安装尺

寸图



		材质	重量	比例	视角
					⊕ ⊖
设计					
校对					
项目	签字	日期	备注		