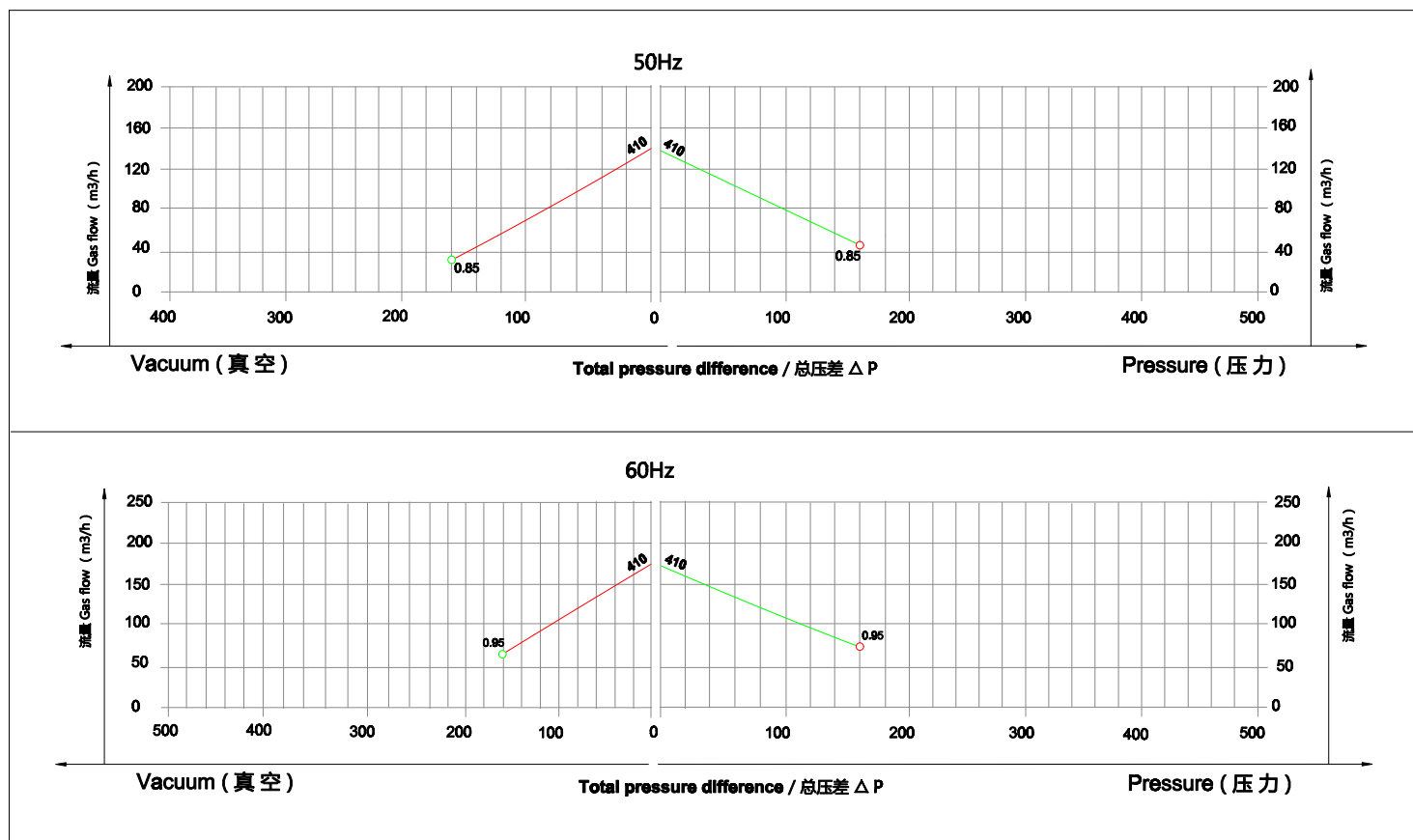


参数

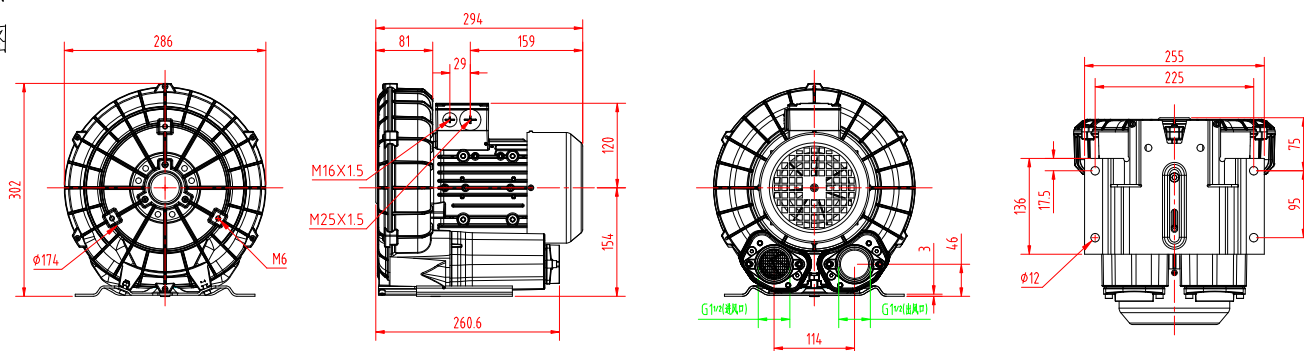
型号	单级	频率	功率	电压		电流	最大流量	额定真空	额定压力	噪音	重量	
	双级	Hz	Kw	V		A	m³/h	mbar	mbar	dB(A)	Kg	
410-0.85KW	单	50	0.85	200-240	△	345-415Y	4.0△/2.3Y	145	-160	160	63	17
		60	0.95	220-275	△	380-480Y	3.85△/2.25Y	175	-160	160	64	

曲线



410-0.85KW

安装尺寸图



				材	重	比	视
				质	量	例	角
设							
核							
项	签	日	备				
目	字	期	注				